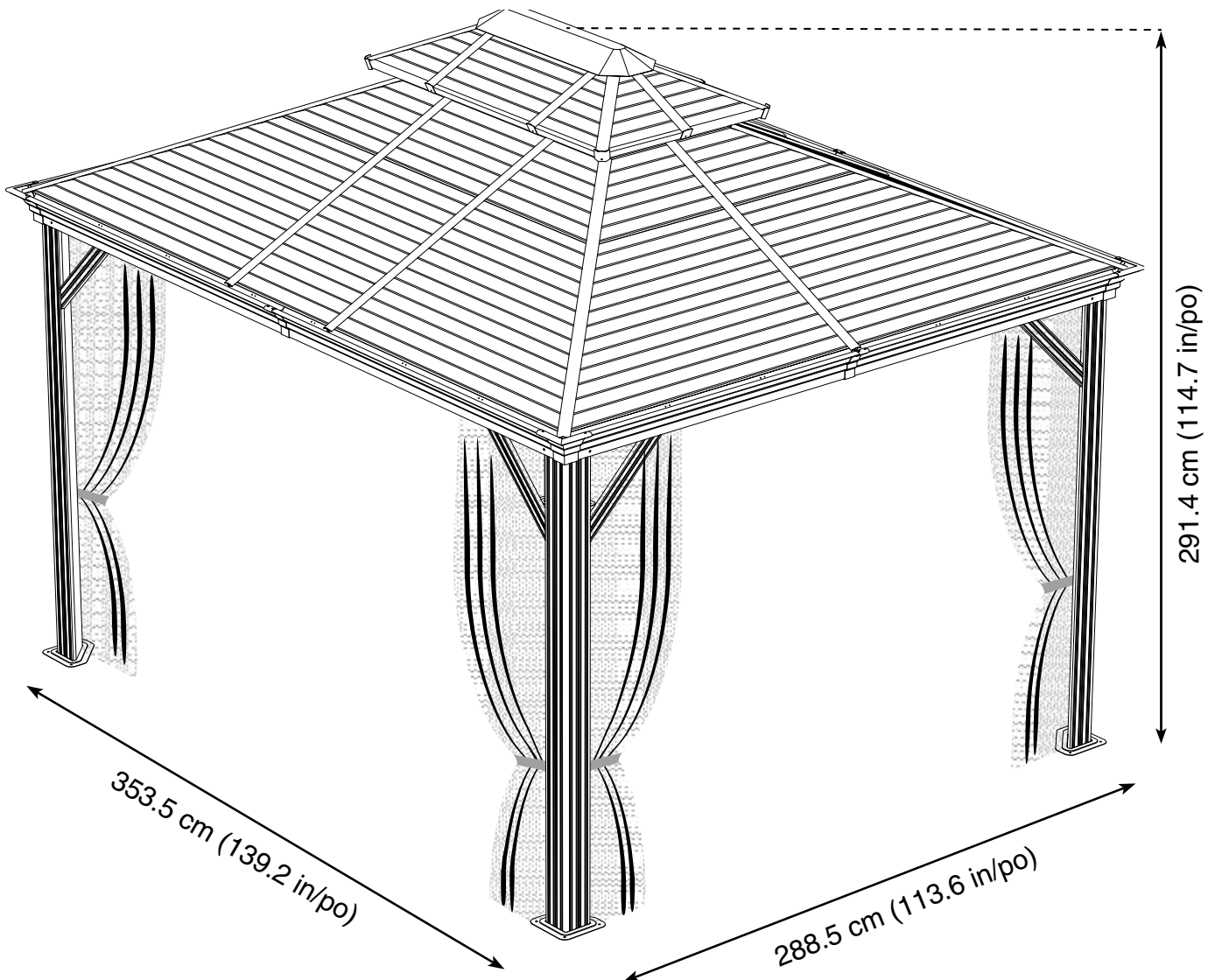
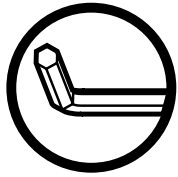


# SOJAG

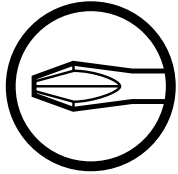
QUESTIONS? 49 0 65 71 95 117 0

## Assembly Manual / Guide d'assemblage / Manual de ensamblaje / 조립설명서 / Montageanleitung





Use the hex keys in the box. / Utilisez les clés hexagonales fournies dans la boîte. / Utilice las llaves hexagonales en la caja. / 상자에 육각 키를 사용 하십시오. / Verwenden Sie die Sechskantschlüssel in der Box.



Please use a Phillips screwdriver. / Utilisez un tournevis de type Phillips / Por favor, use un destornillador Phillips. / 십자 드라이버를 사용 하십시오. / Bitte verwenden Sie einen Kreuzschraubenzieher.



You may need to use a drill for this step. / Vous pouvez avoir besoin d'utiliser une perceuse pour cette étape. / Puede que tenga que utilizar un taladro para este paso. / 이 단계에선 드릴을 사용해야 할 수도 있습니다. / Für diesen Schritt können Sie einen Bohrer verwenden.



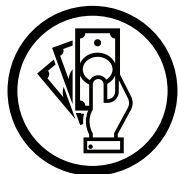
Wearing protective gloves is recommended. / Le port de gants de protection est recommandé / El uso de guantes de protección se recomienda. / 보호 장갑을 착용 하는 것이 좋습니다. / Das Tragen von Schutzhandschuhen wird empfohlen.



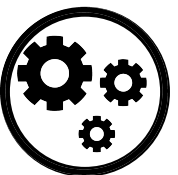
Two or more people are required at this stage. / Deux personnes ou plus sont nécessaires à cette étape. / Dos o más personas se requieren en esta etapa. / 이 단계에서는 두 명 이상 이 필요합니다. / Für diesen Bauschritt sind 2 oder mehr Personen erforderlich.



Do not tighten screws all the way for now. / Ne pas visser fermement pour l'instant. / No atornille con firmeza por ahora. / 아직 나사를 단단히 조이지 마십시오. / Bitte die Schrauben zum jetzigen Zeitpunkt noch nicht fest anziehen.

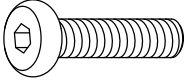


Sold separately. / Vendus séparément. / vendido en las opciones. / 옵션 판매 / Optional erhältlich

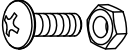


Optional step / Étape optionnelle / Paso opcional / 선택적 단계 / Optionaler Schritt

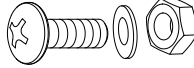
**U** X 17 (+3)



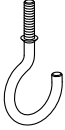
**U1** X 40 (+6)



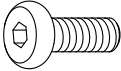
**U3** 10 (+2)



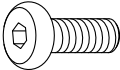
**U2** X 2 (+1)



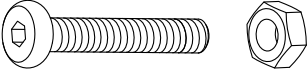
**V** X 80 (+6)



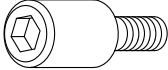
**V1** X 52 (+5)



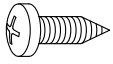
**V2** X 8 (+2)




**X** X 16 (+2)



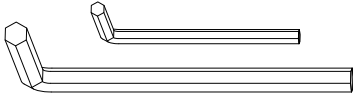
**Y** X 80 (+8)



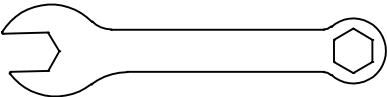
**Y1** X 54 (+5)

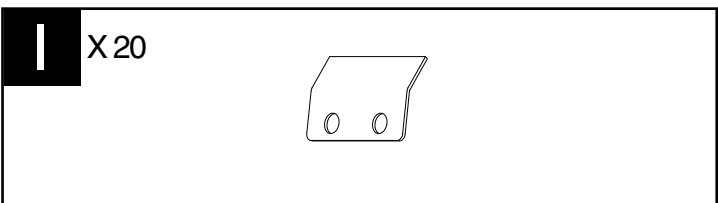
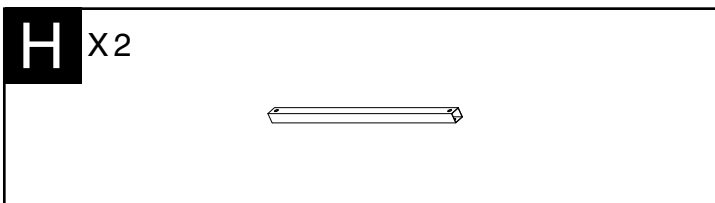
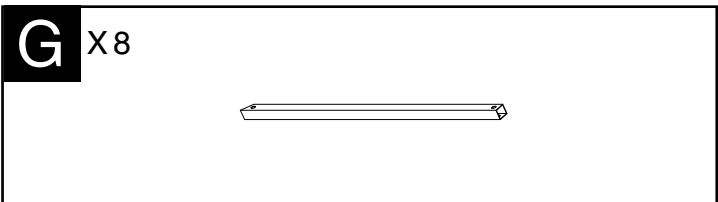
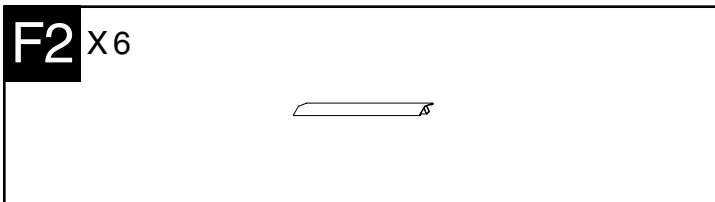
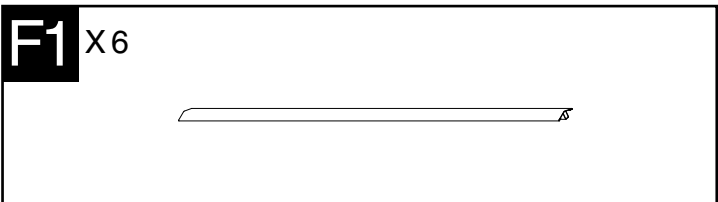
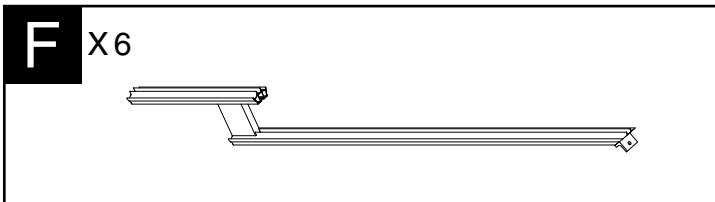
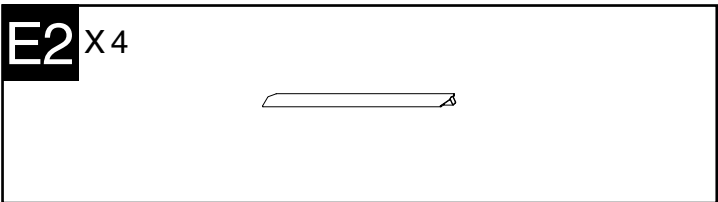
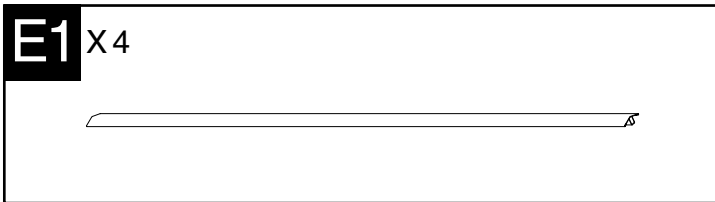
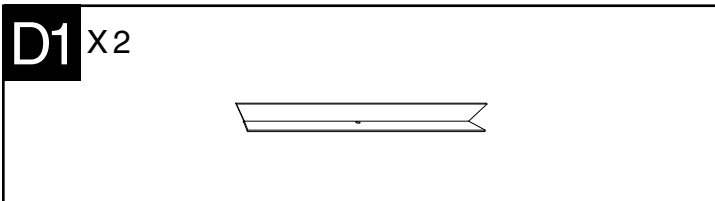
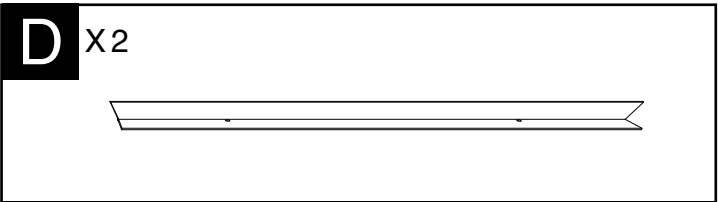
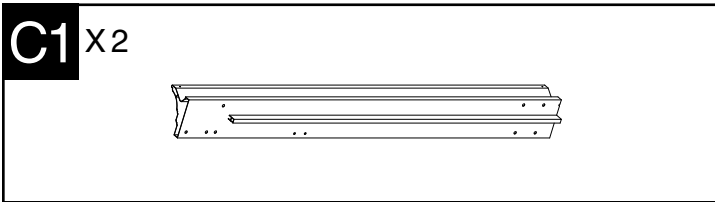
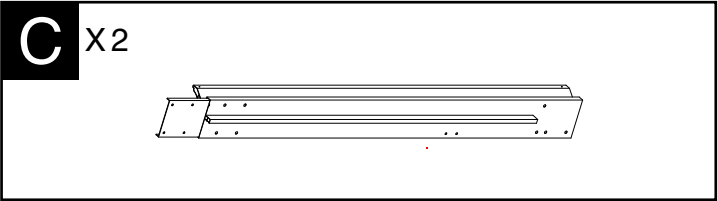
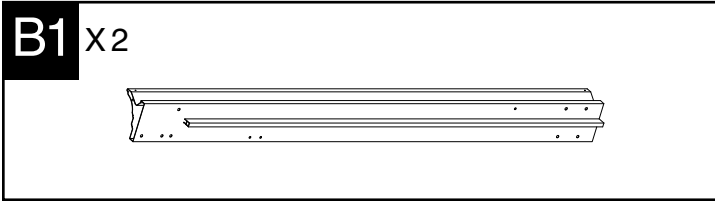
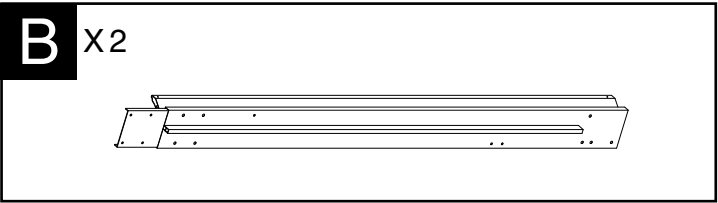
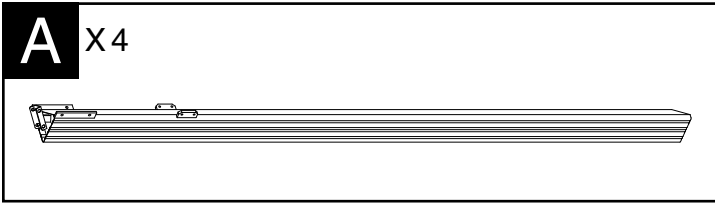


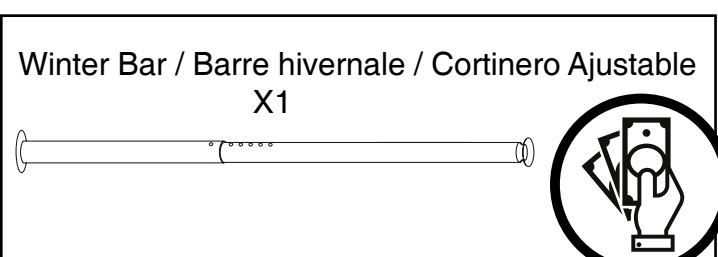
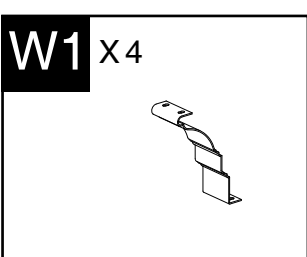
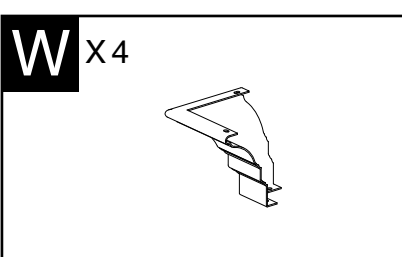
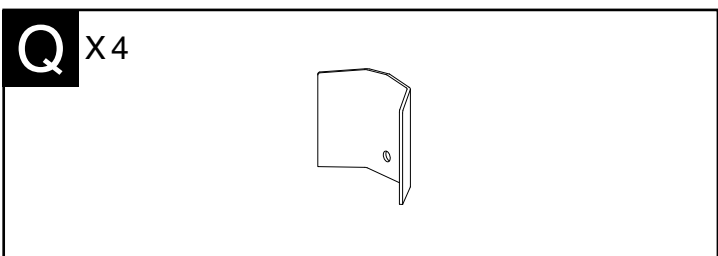
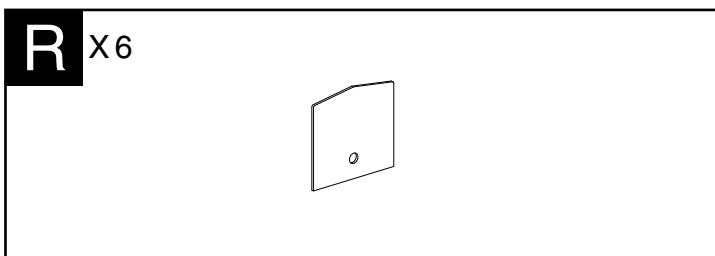
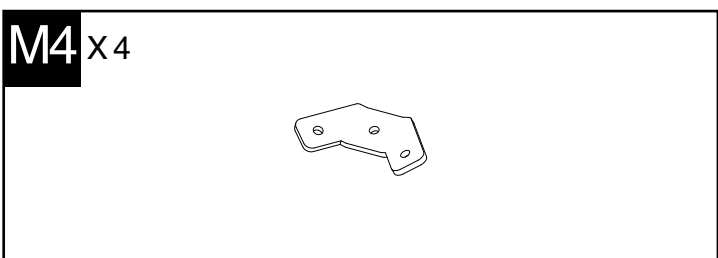
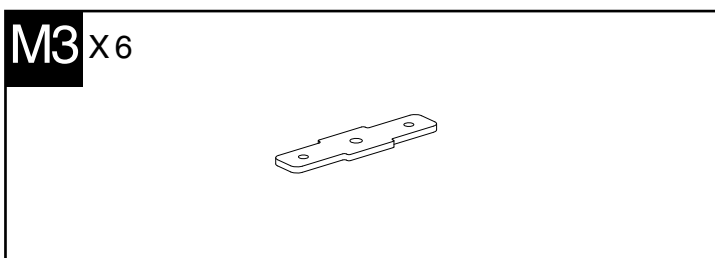
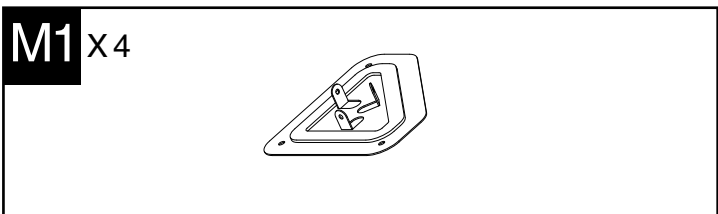
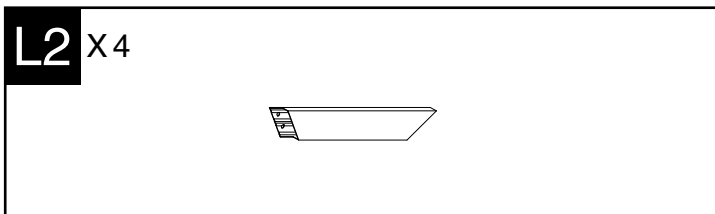
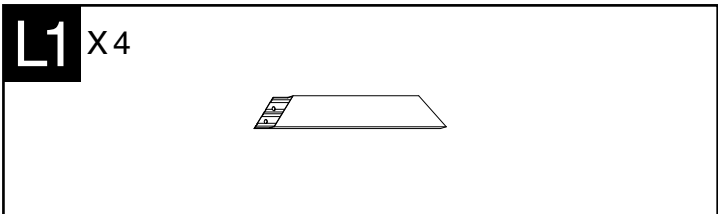
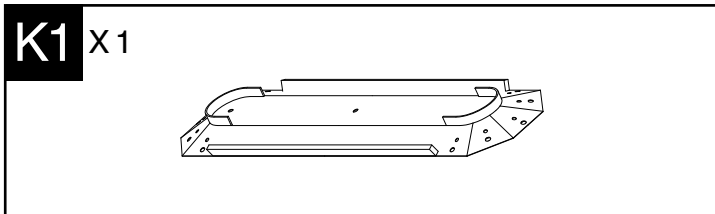
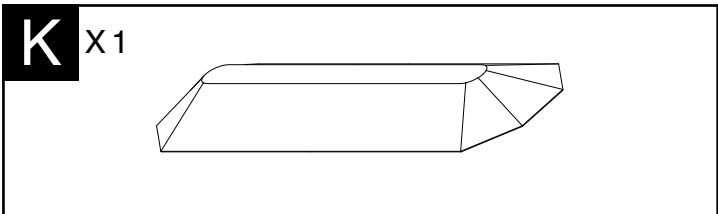
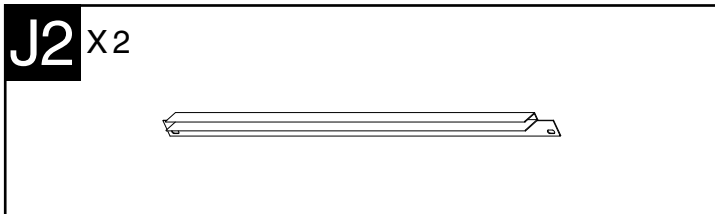
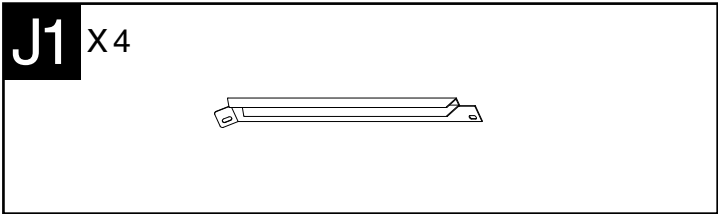
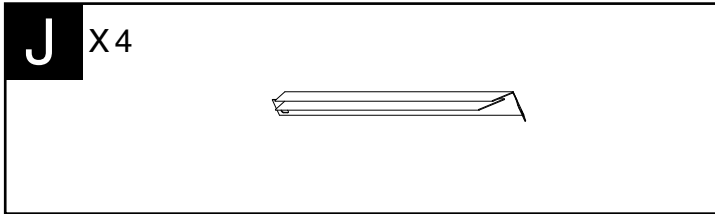
**Z** X 1

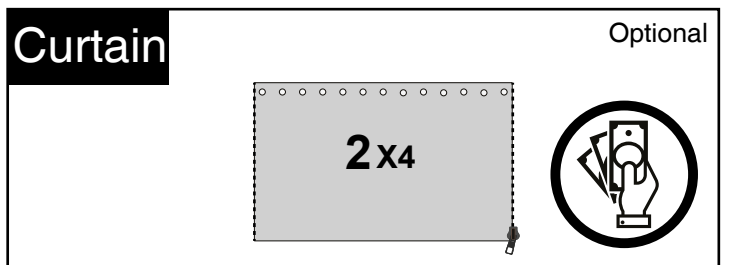
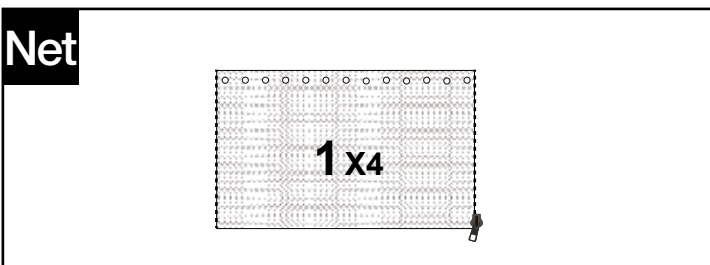
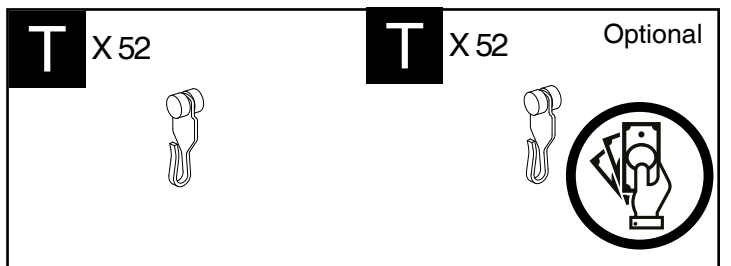
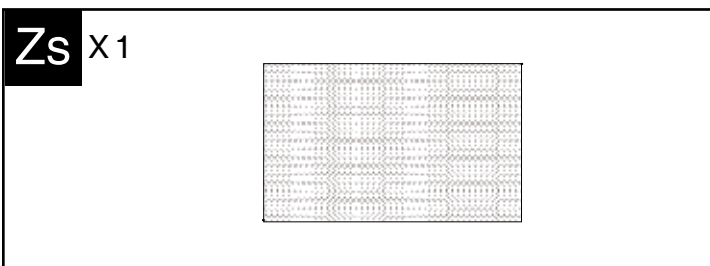
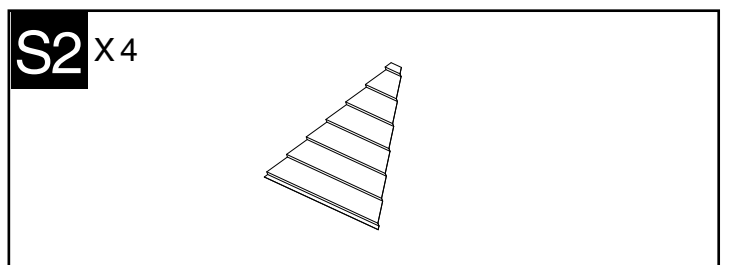
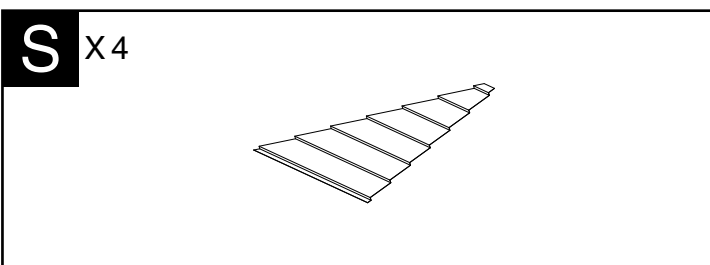
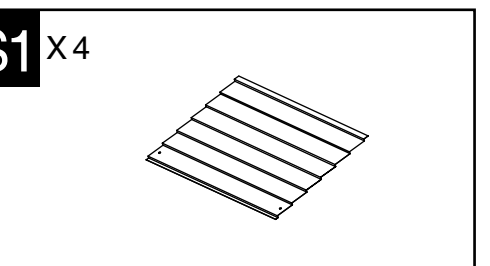
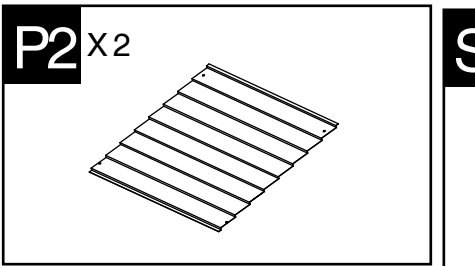
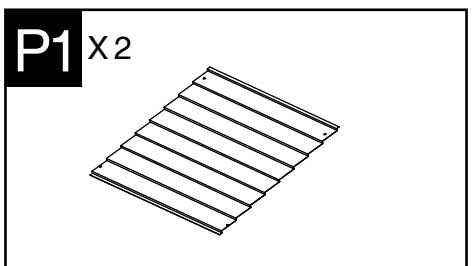
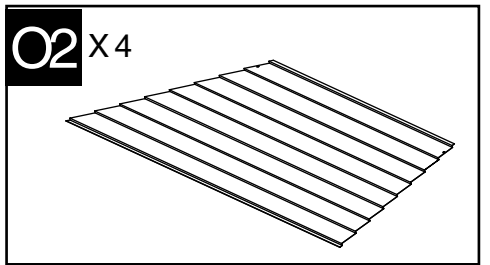
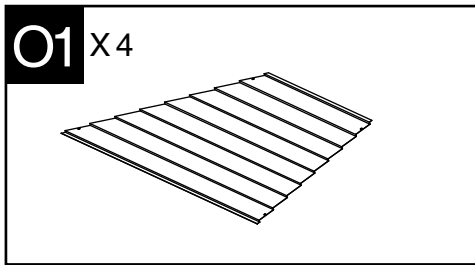
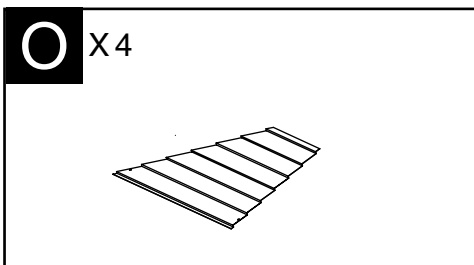
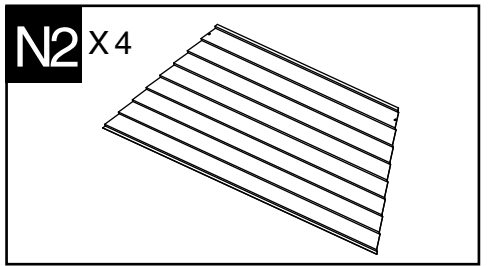
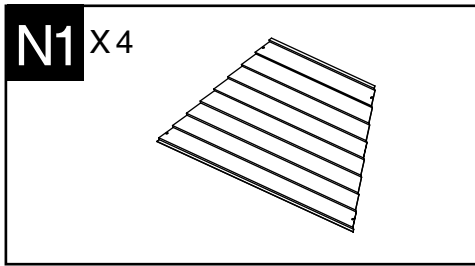
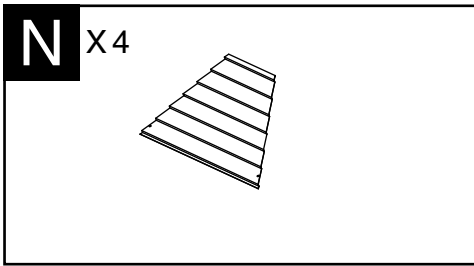


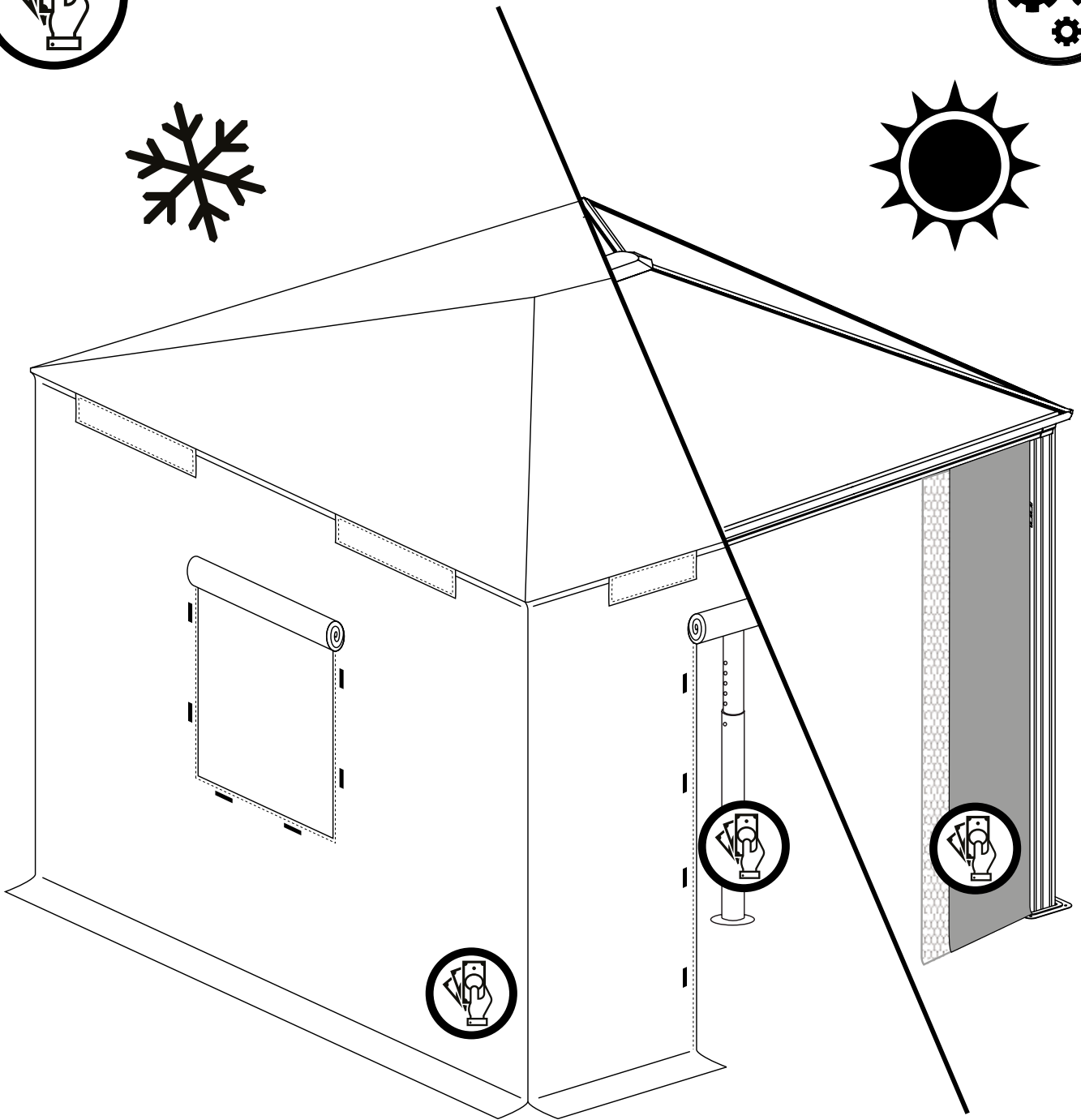
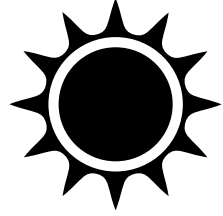
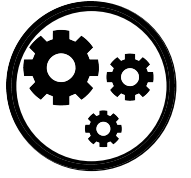
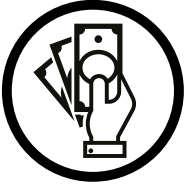
**Z1** X 1

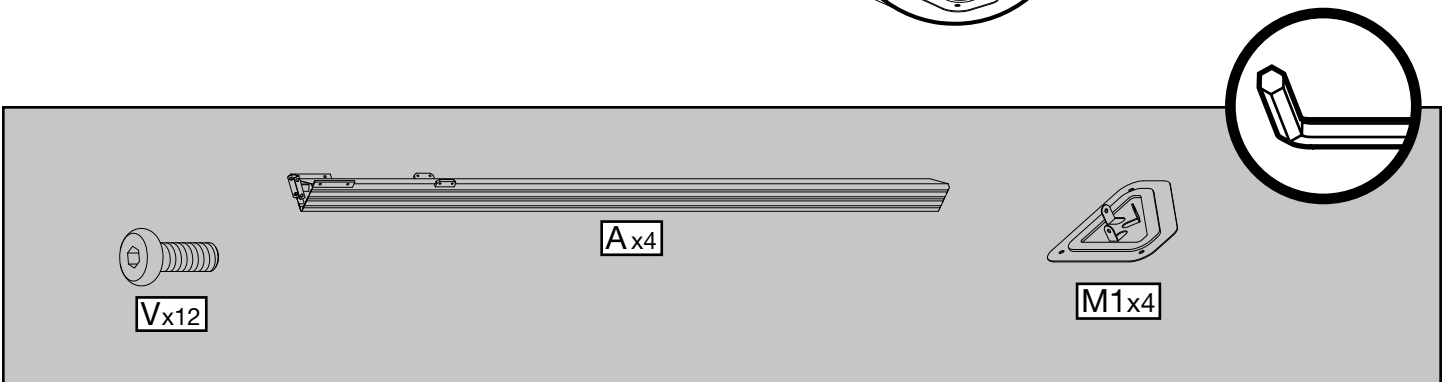
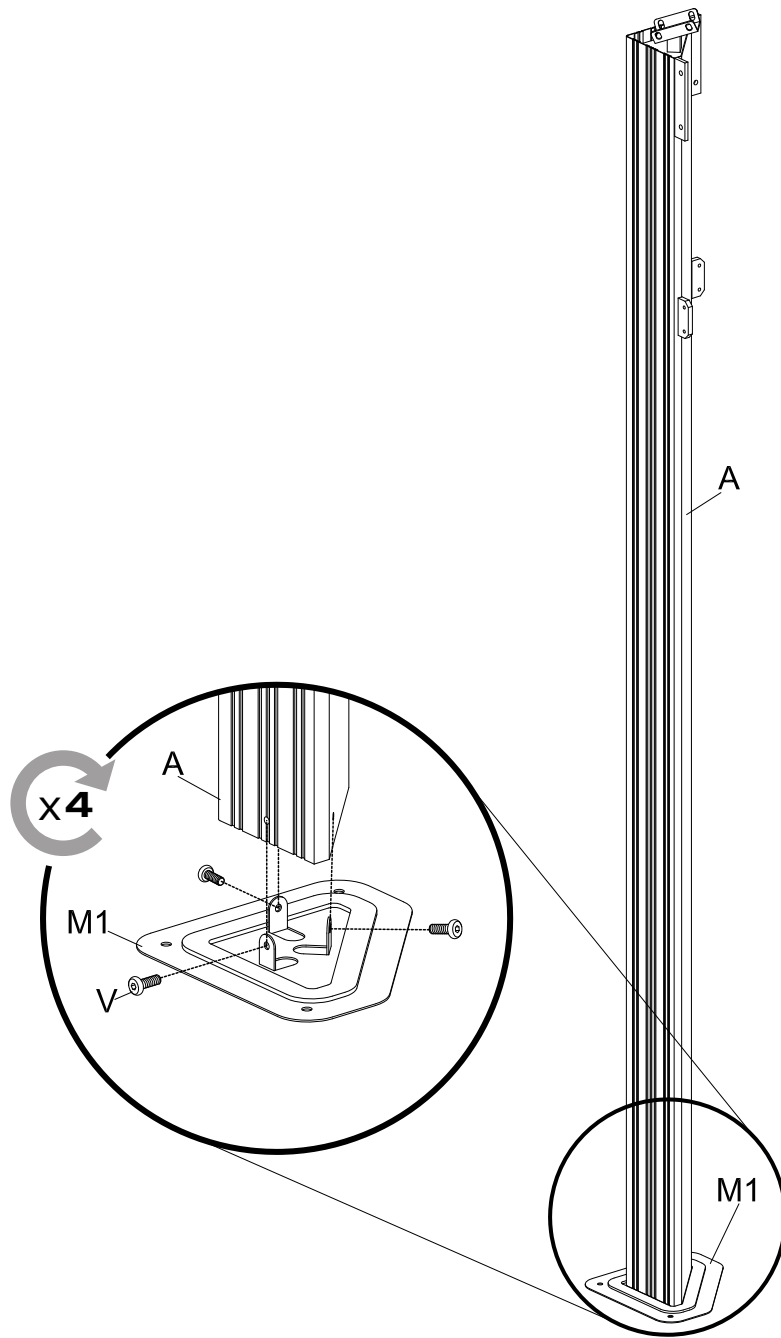




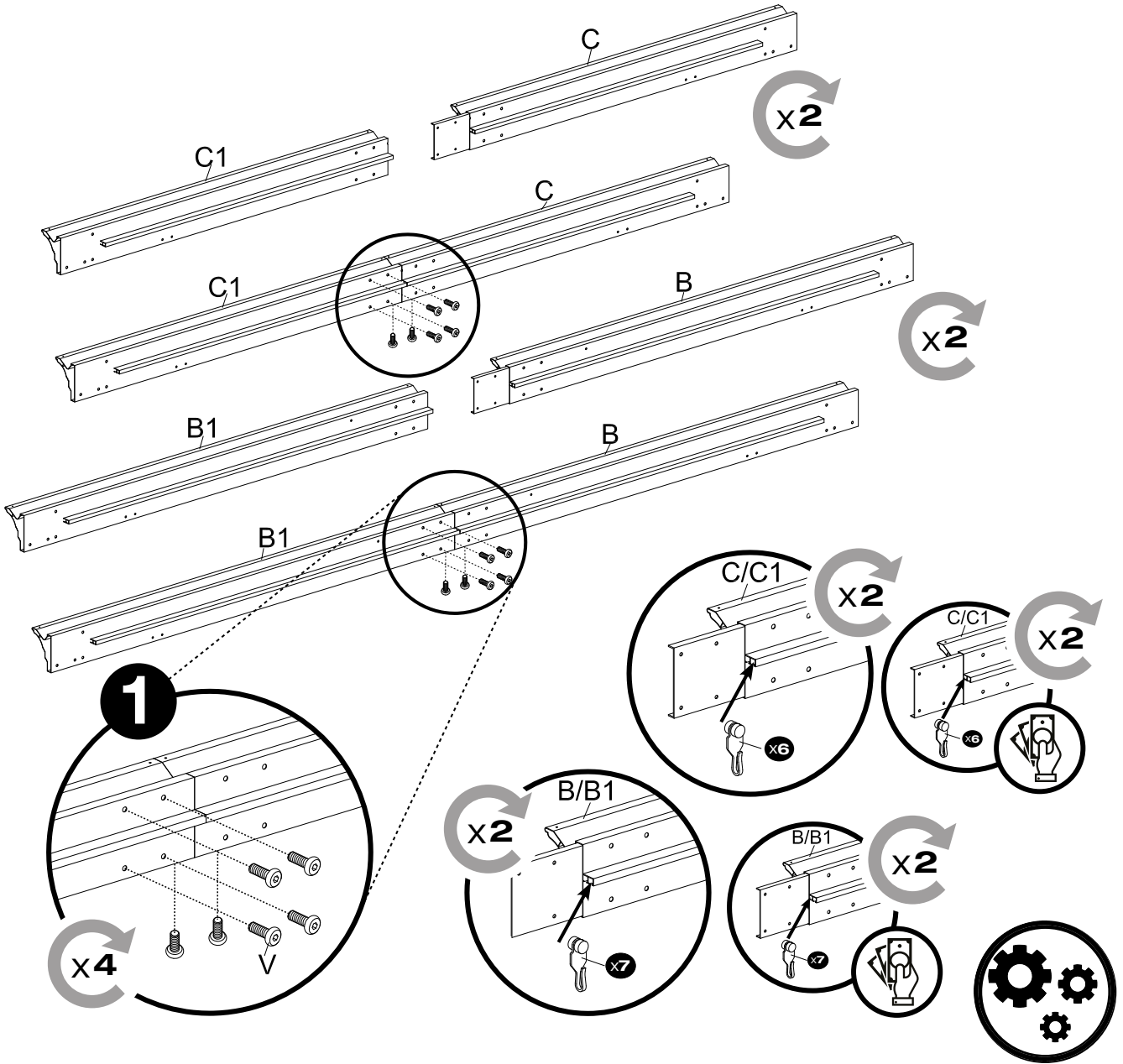




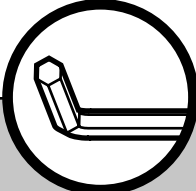
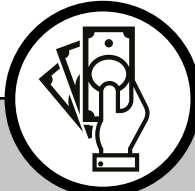







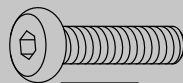
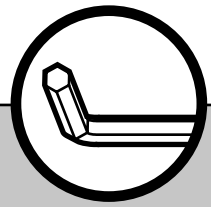
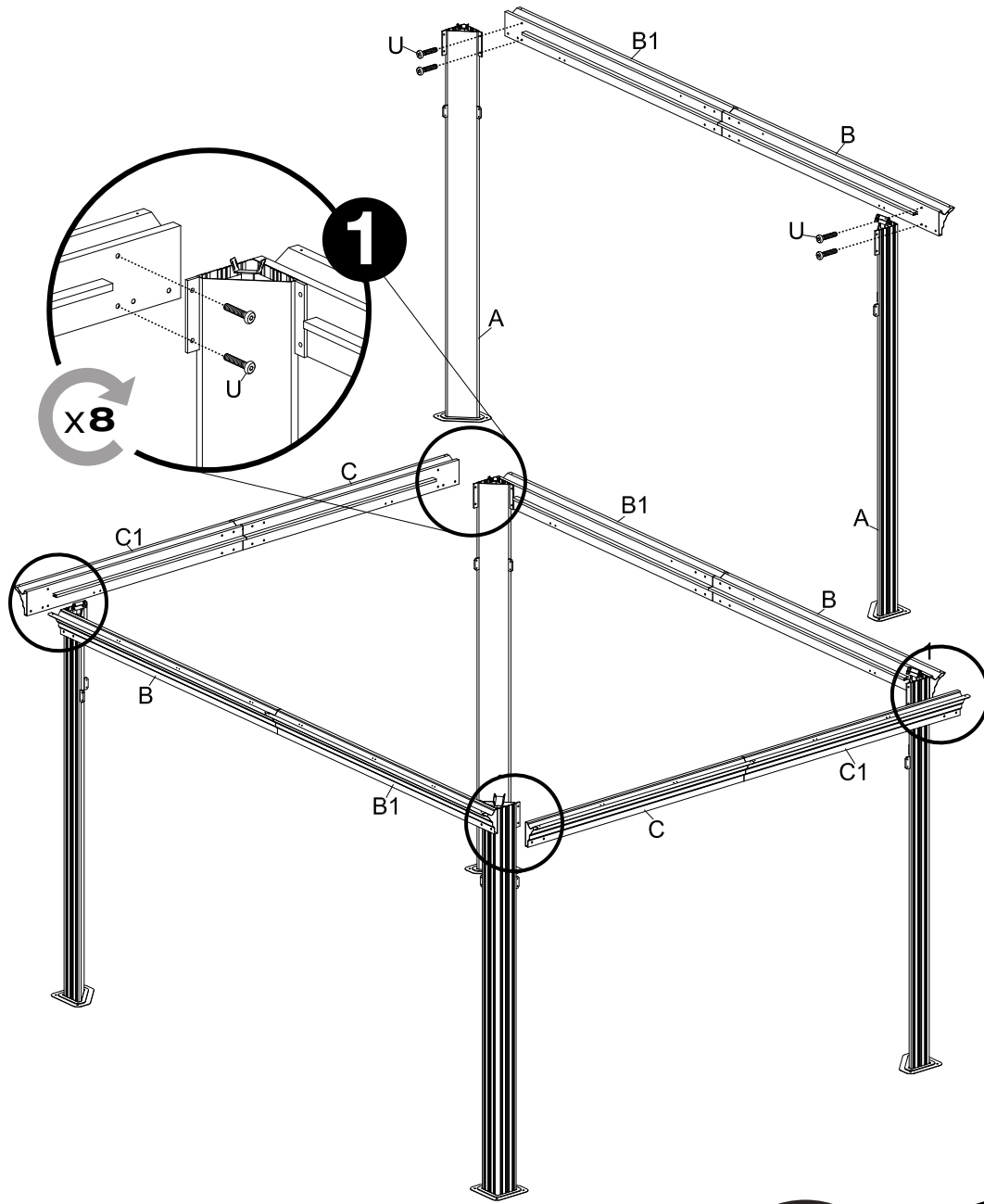




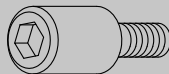
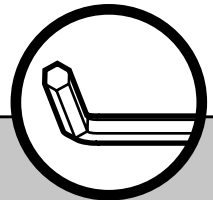
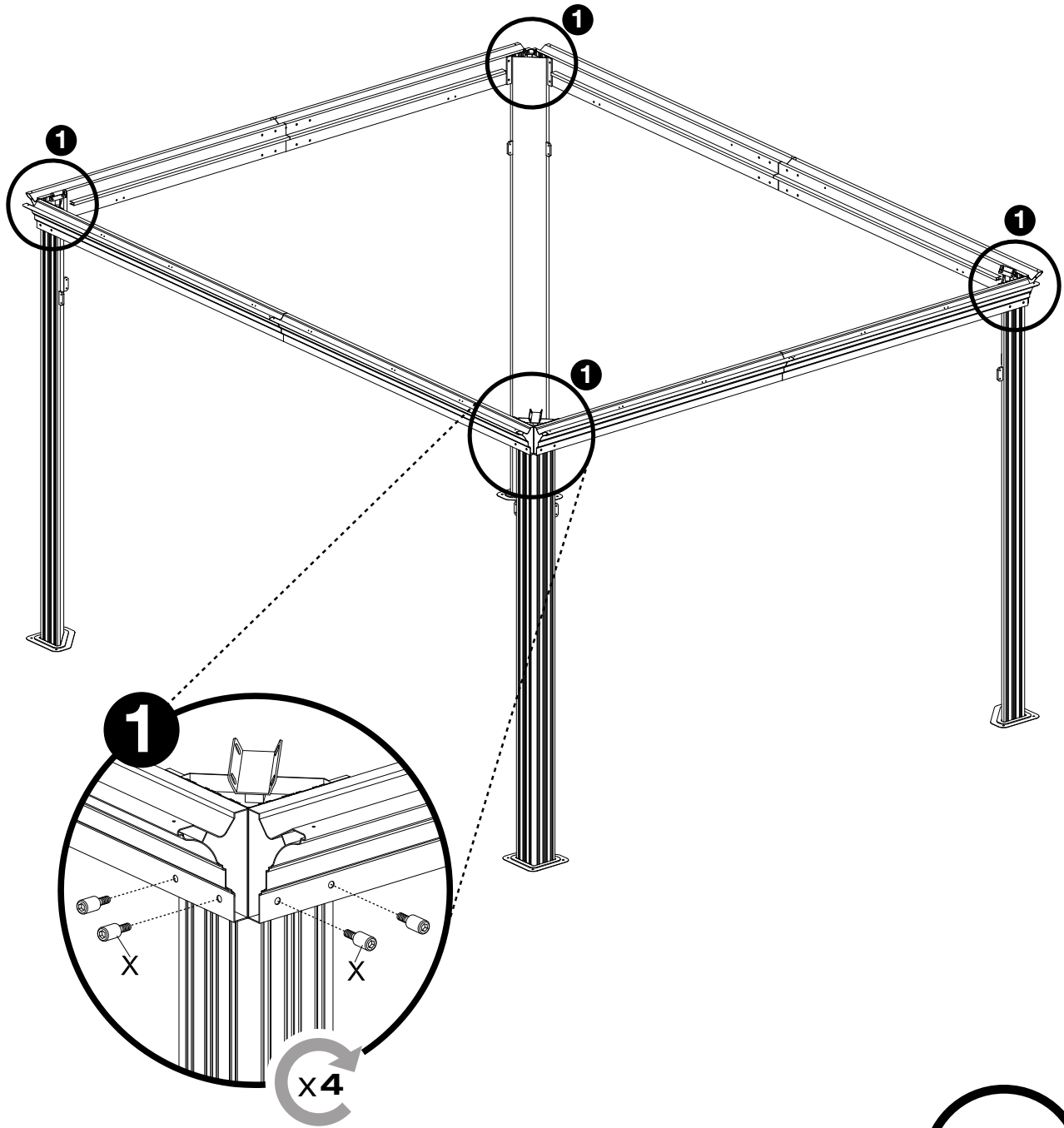




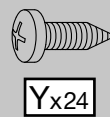
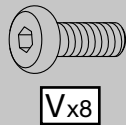
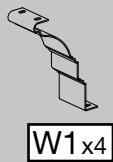
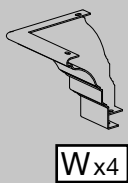
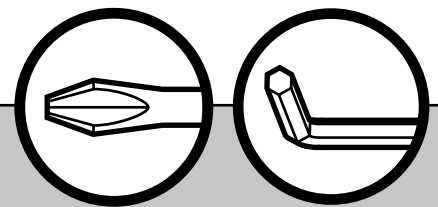
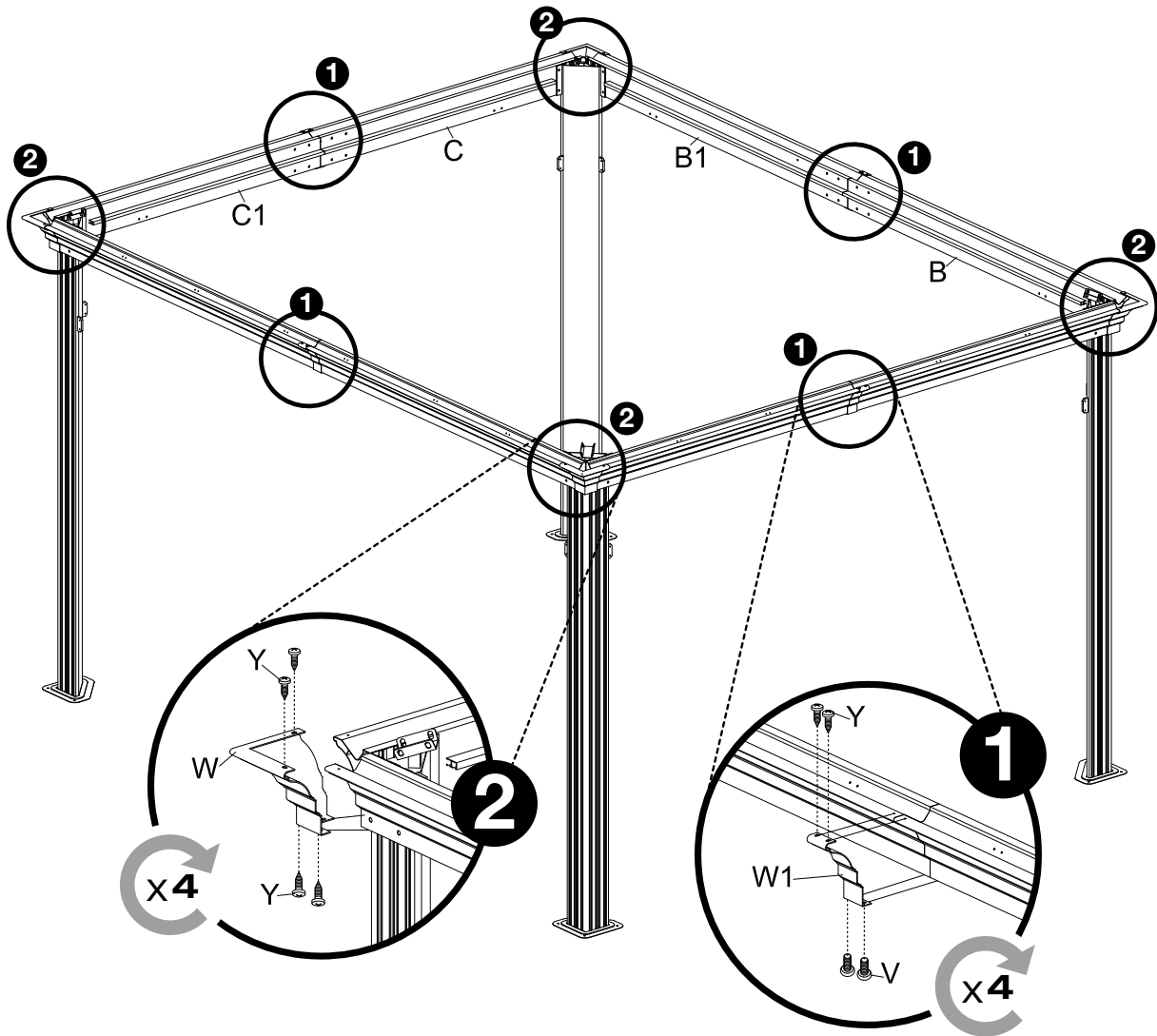
 C x2	 B x2		
 C1 x2	 B1 x2		
		 V x24	 T x52
			 T x52

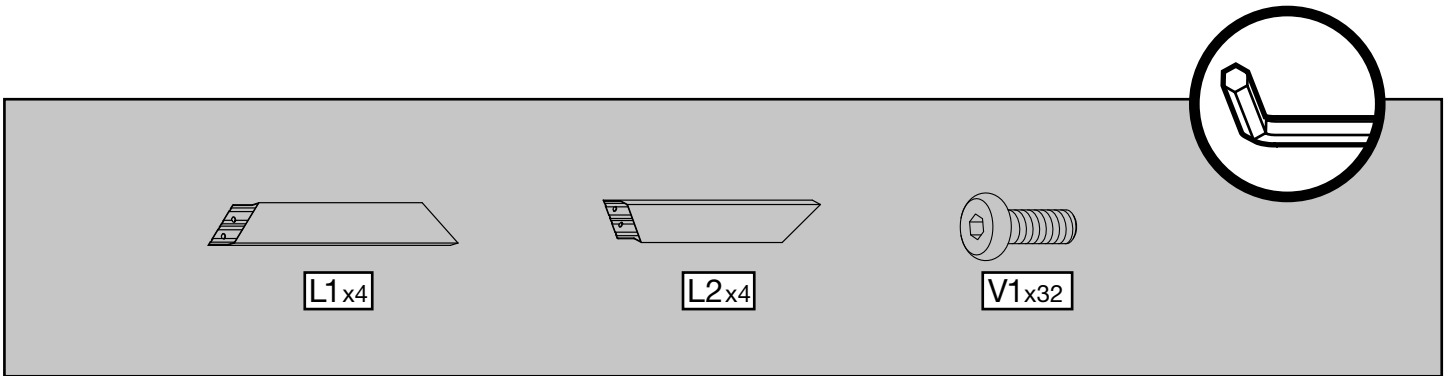
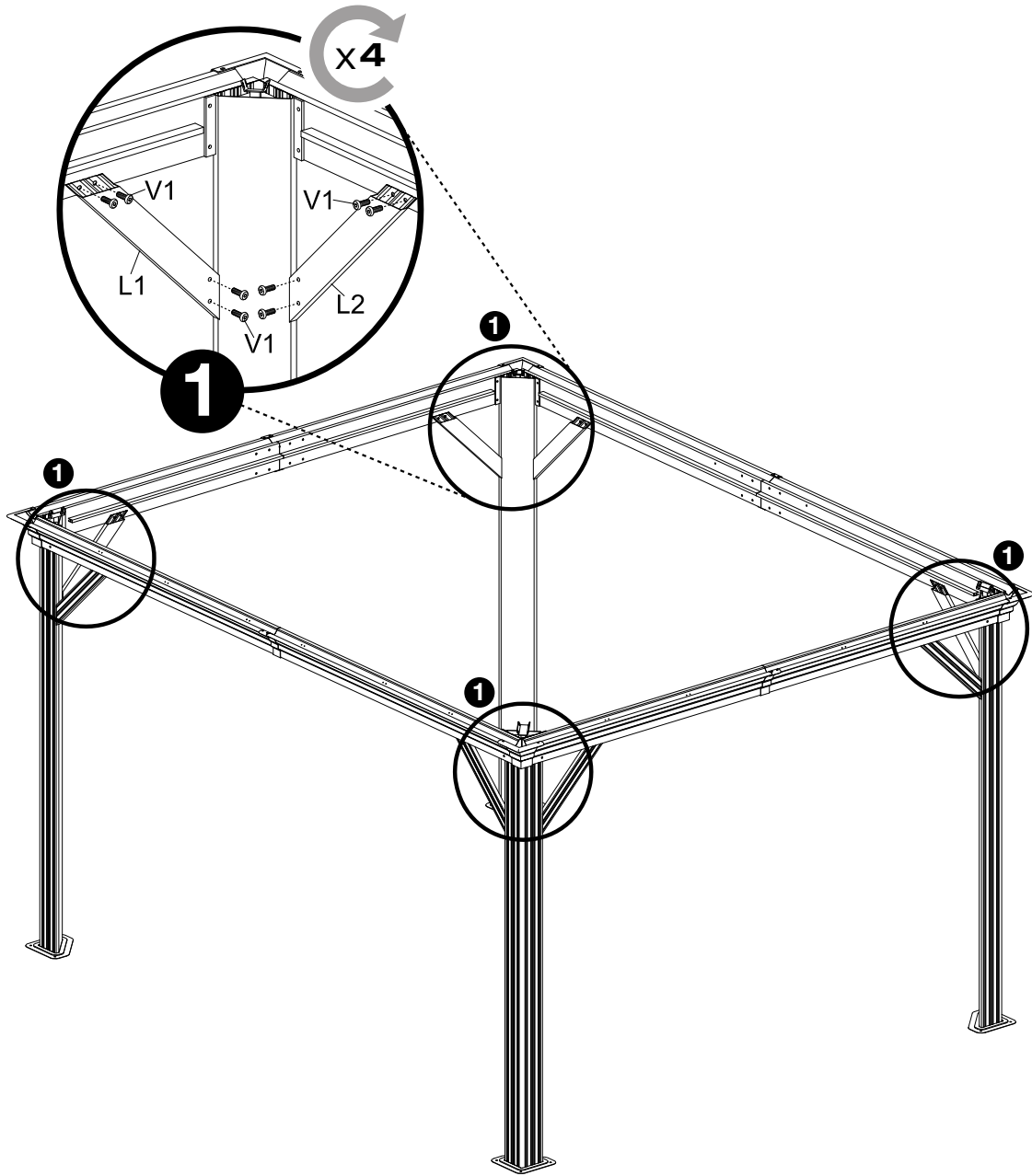


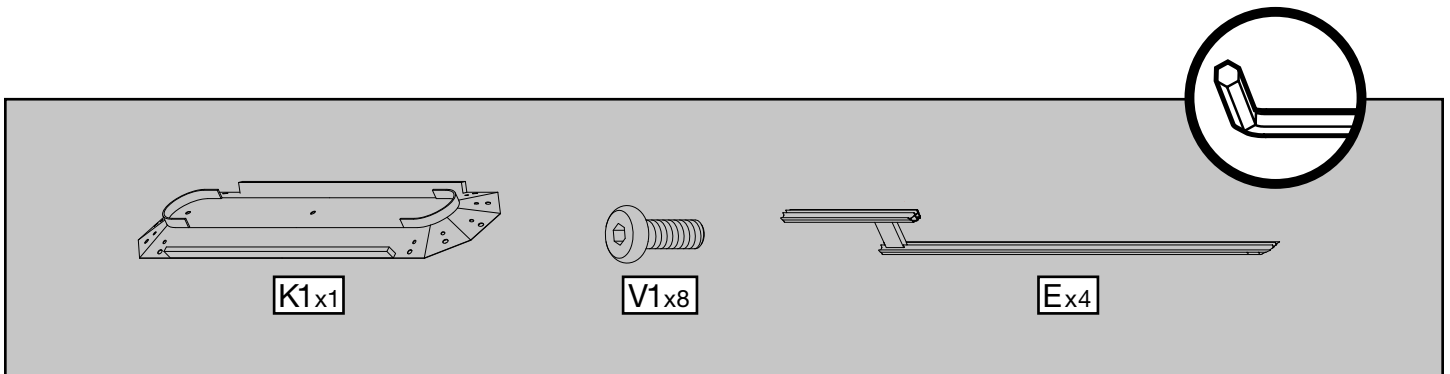
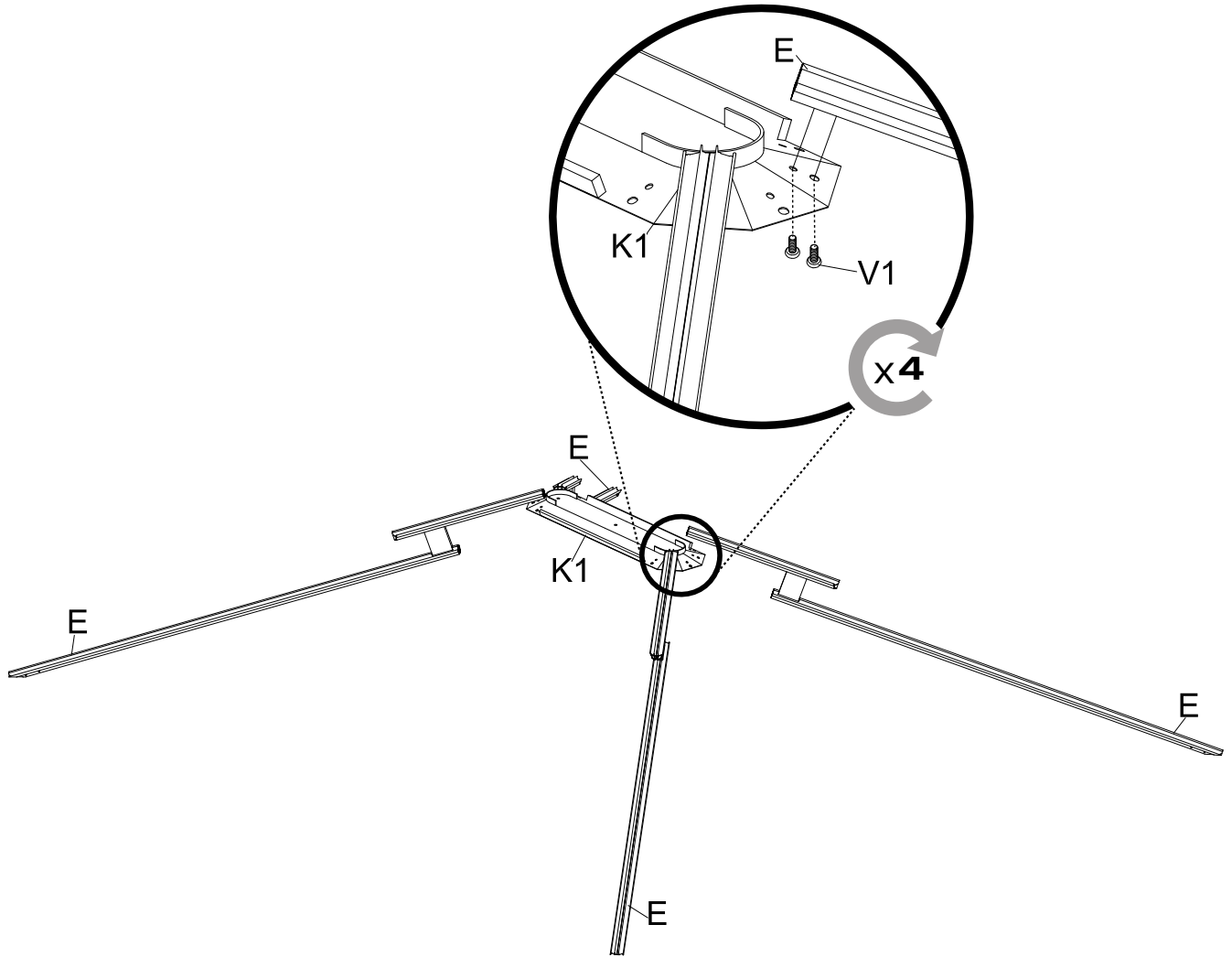
U x16

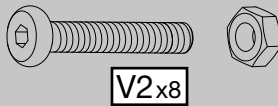
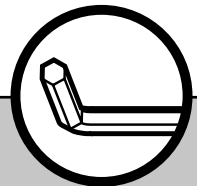
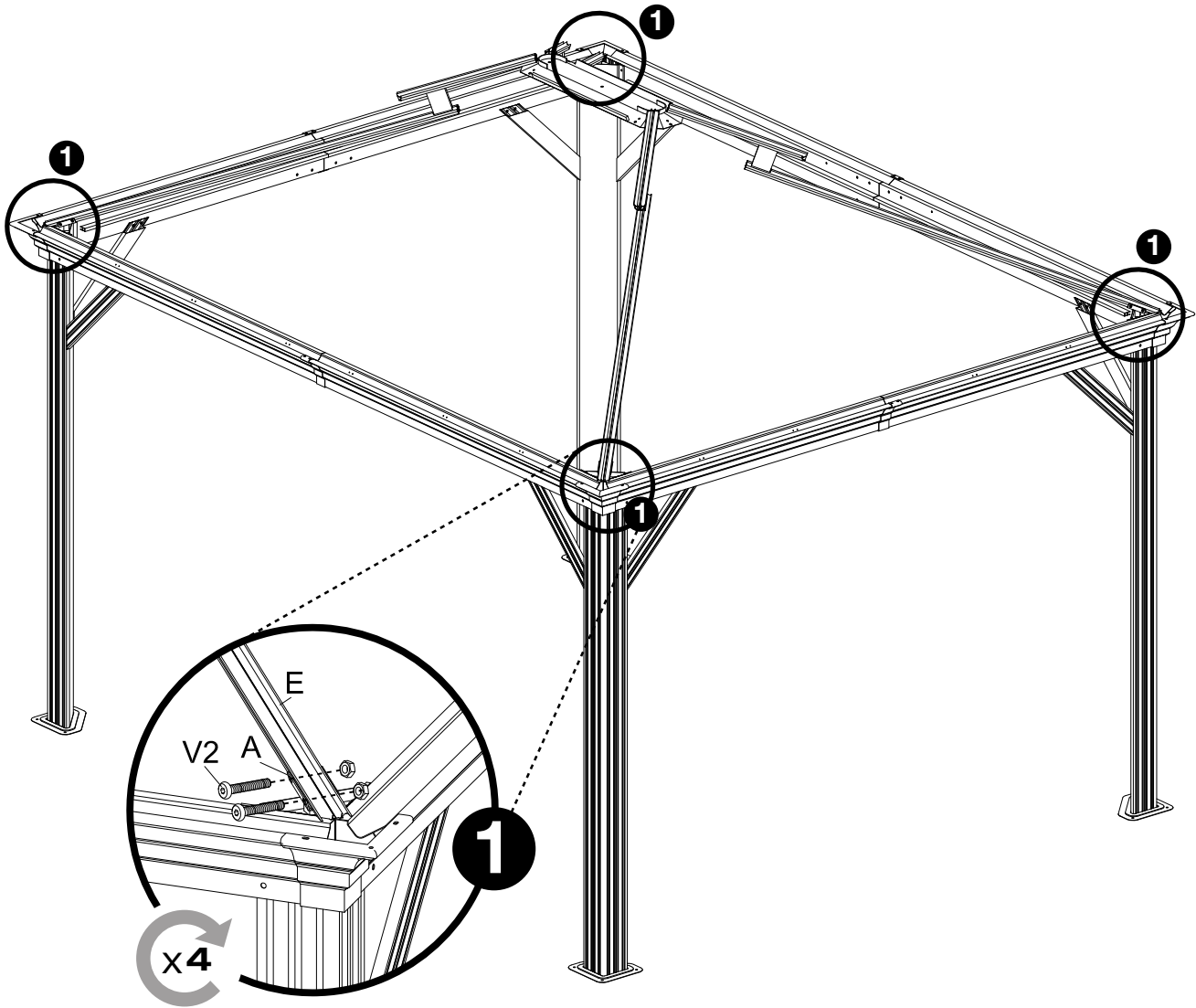


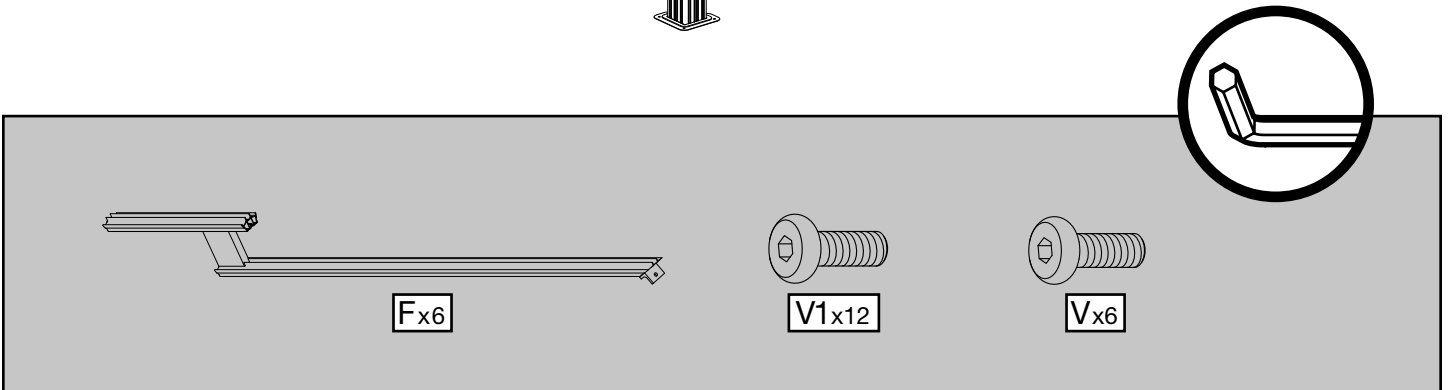
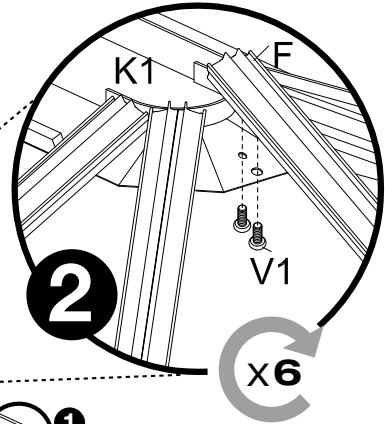
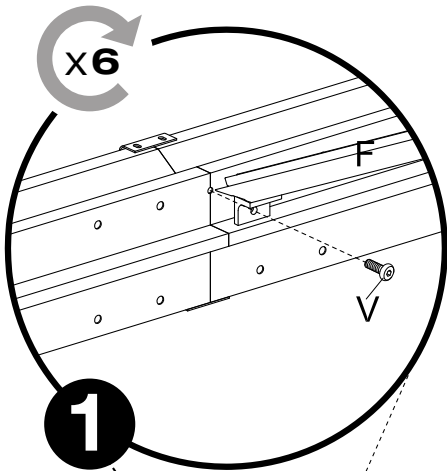
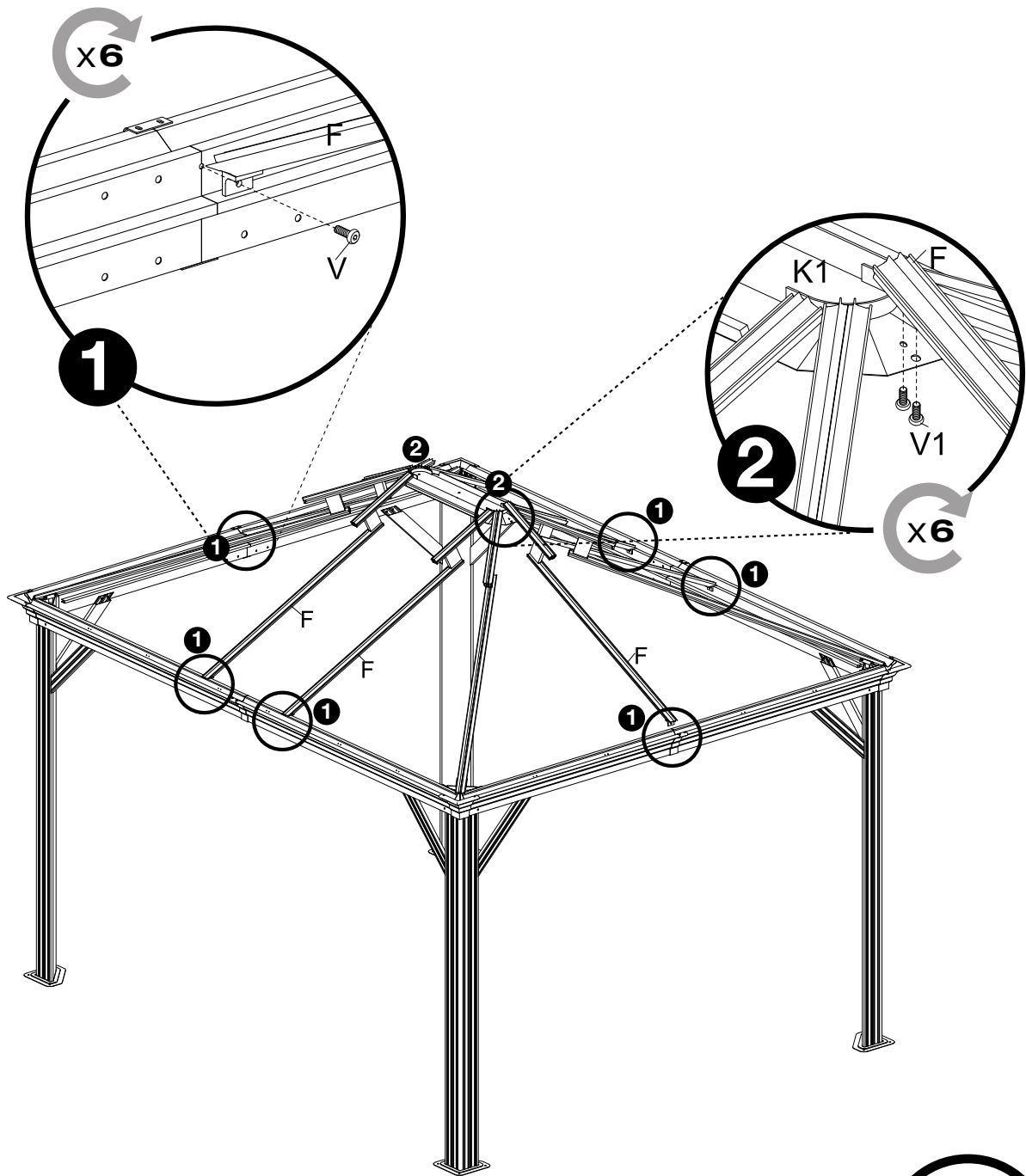
Xx16



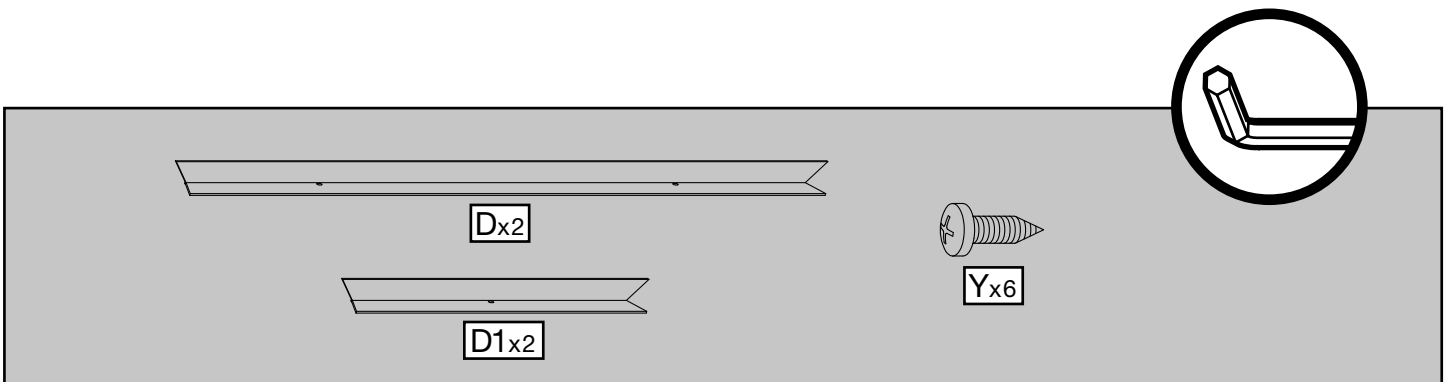
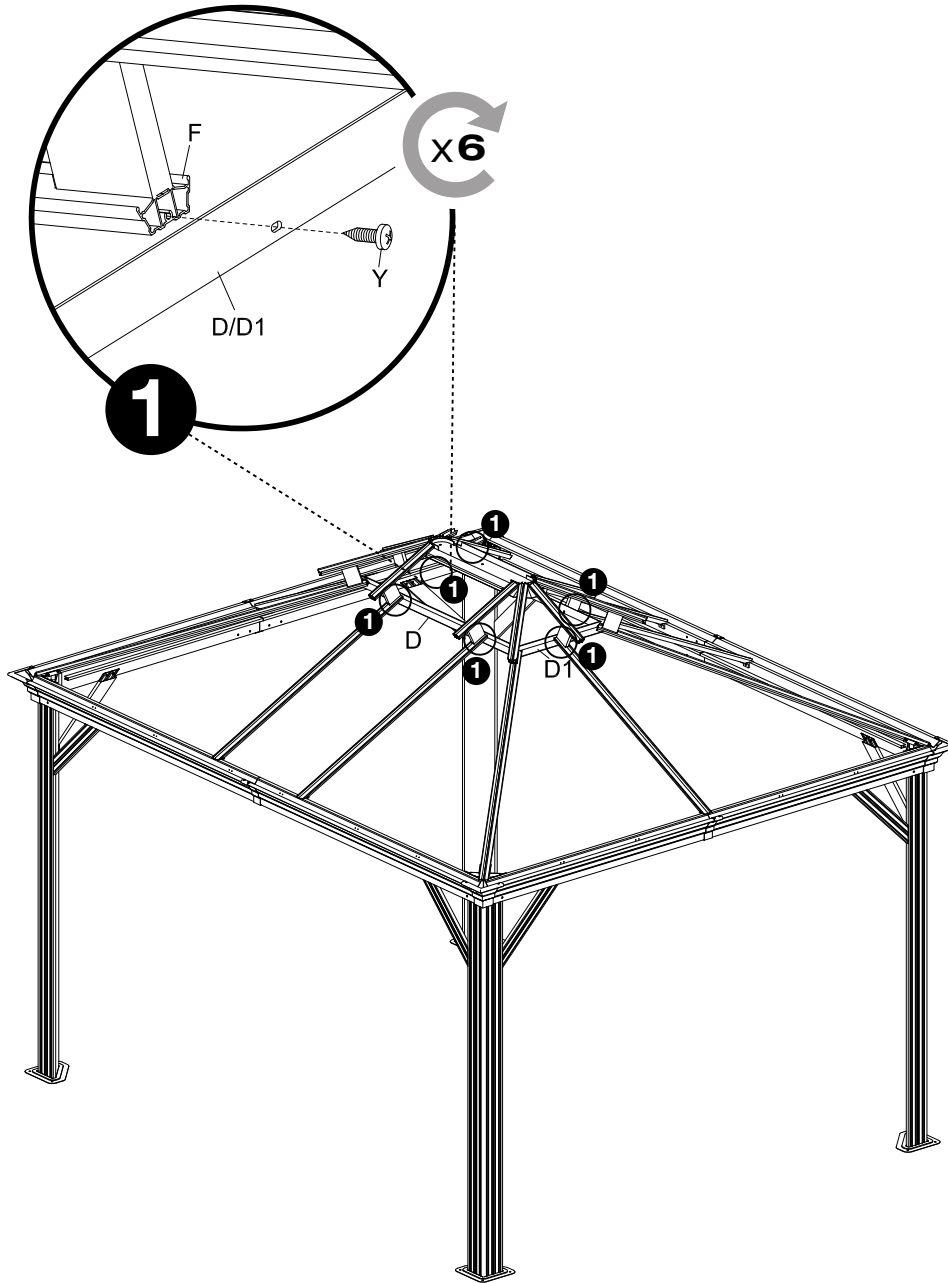


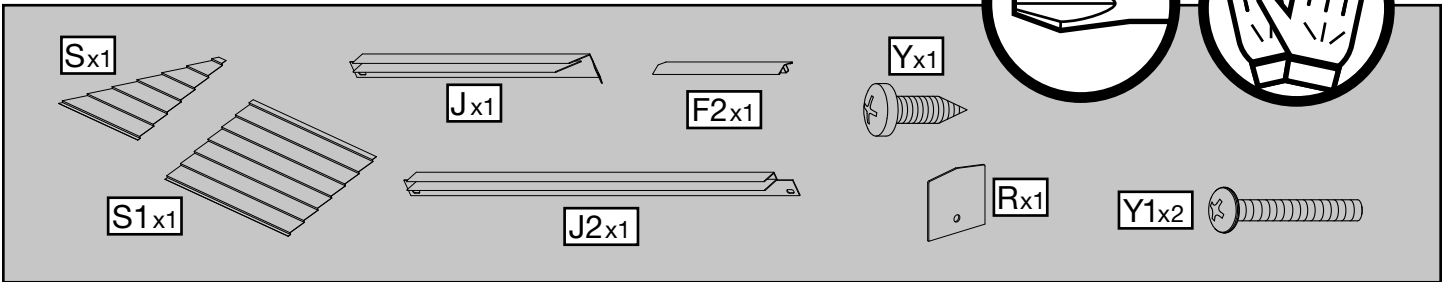
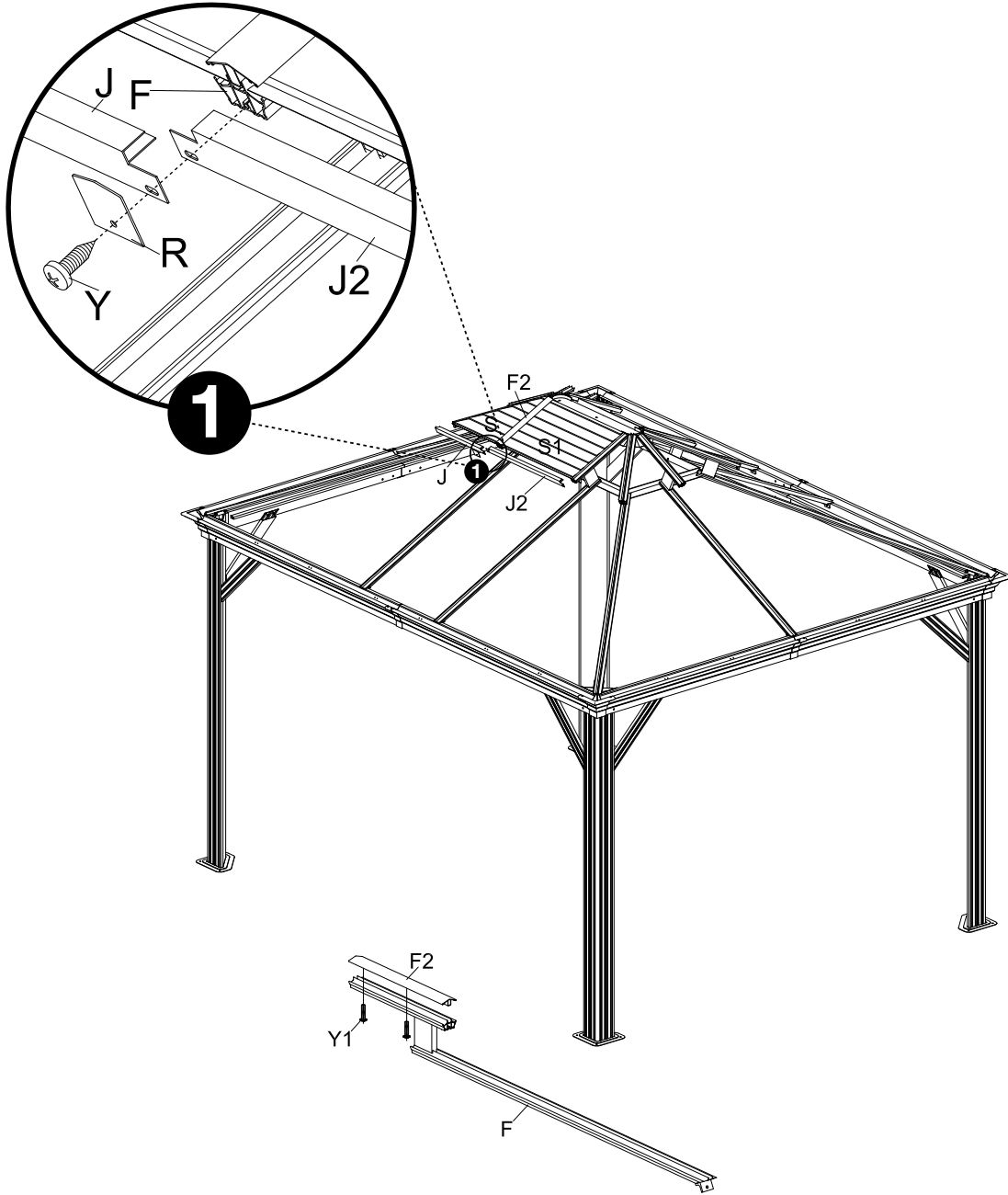


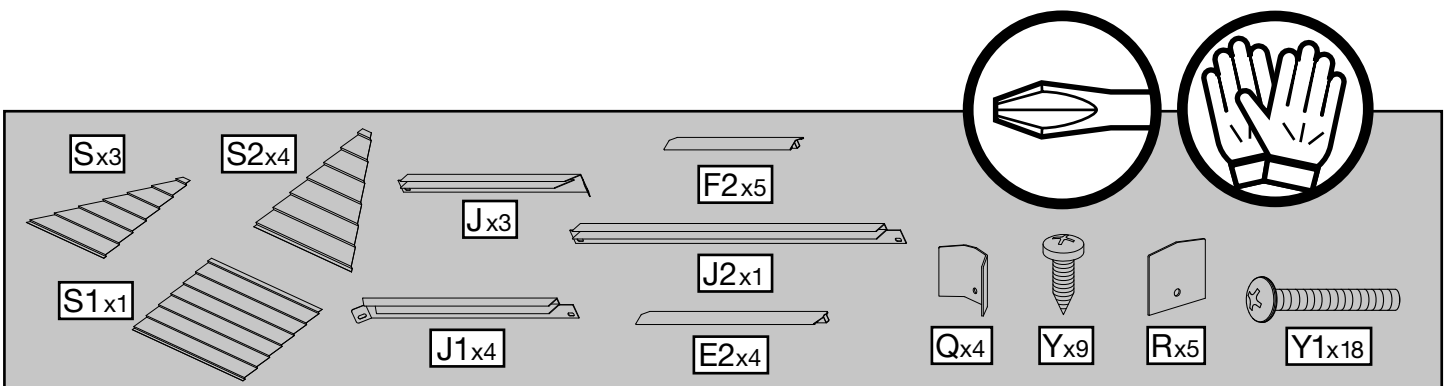
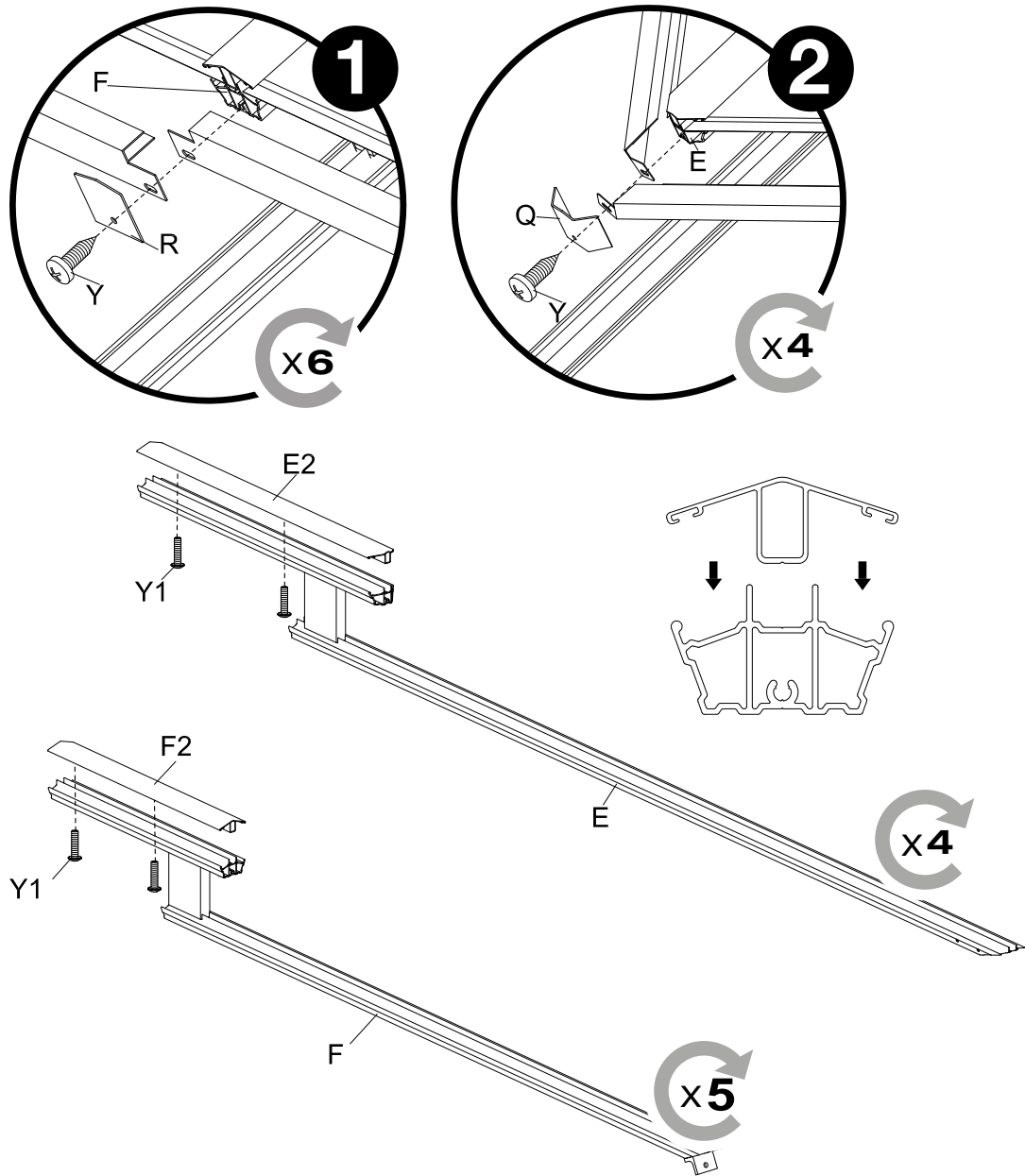


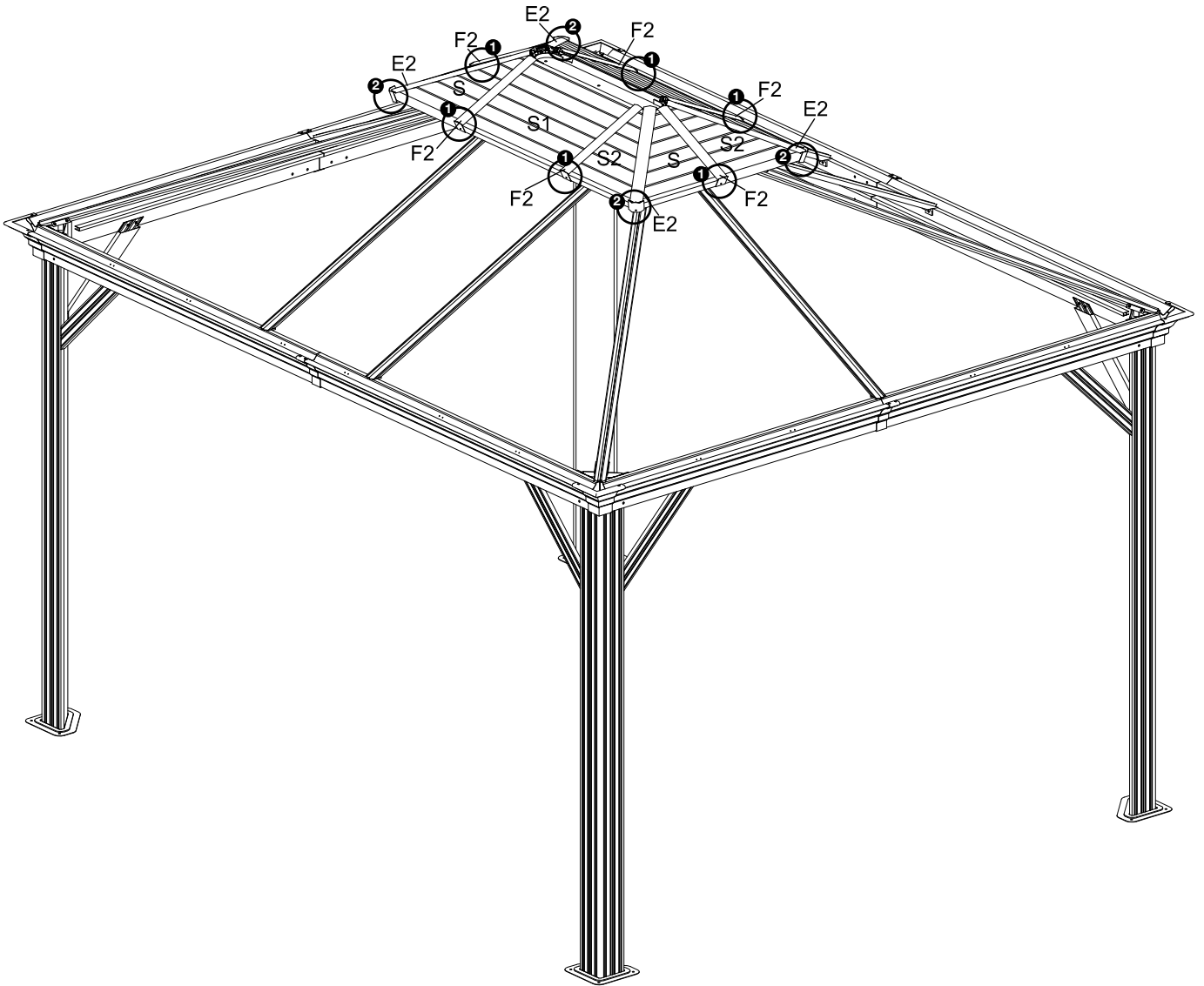


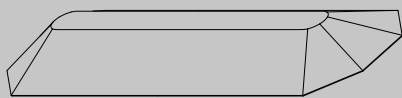
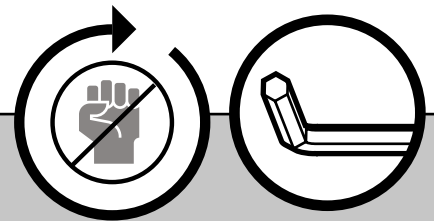
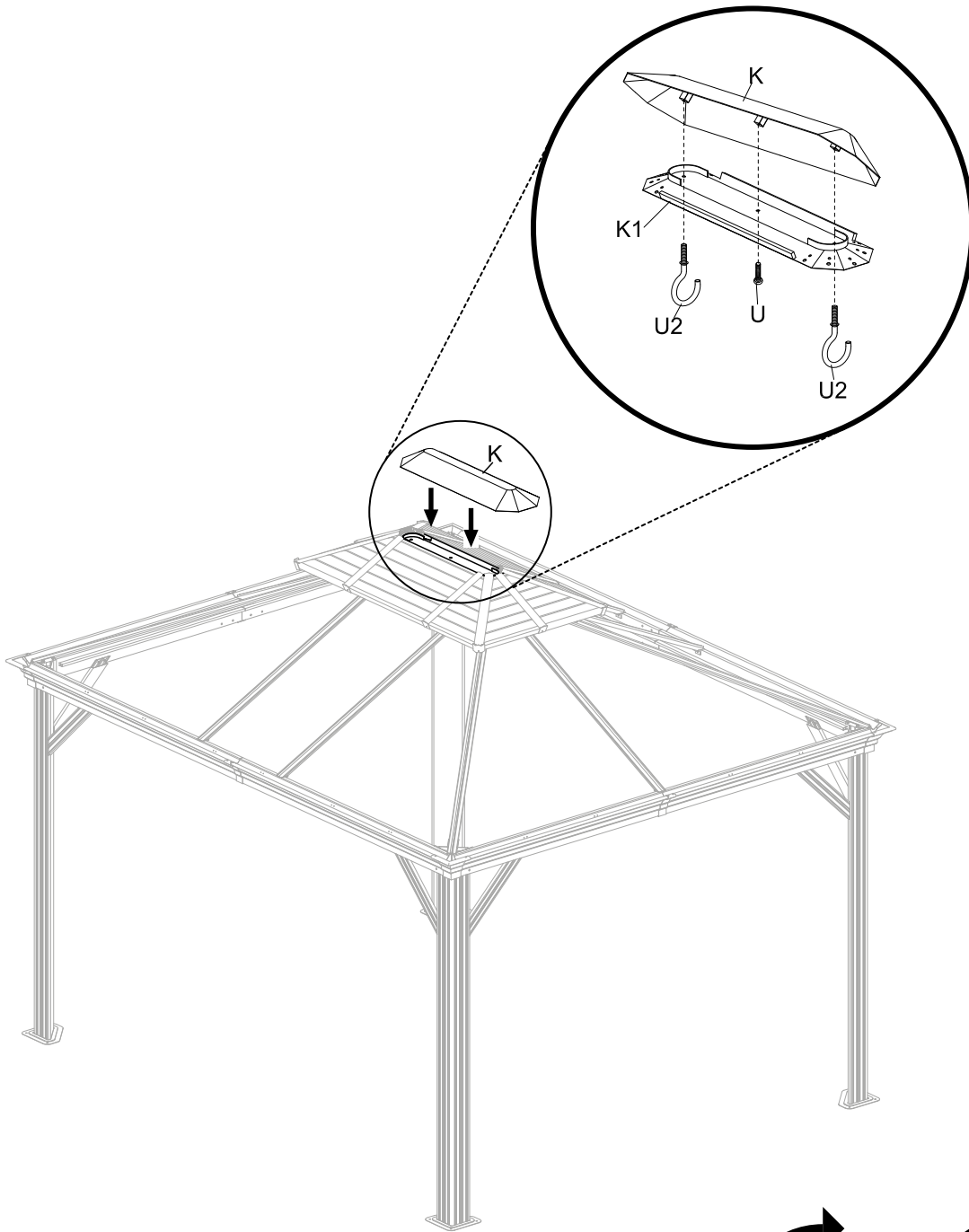








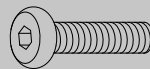




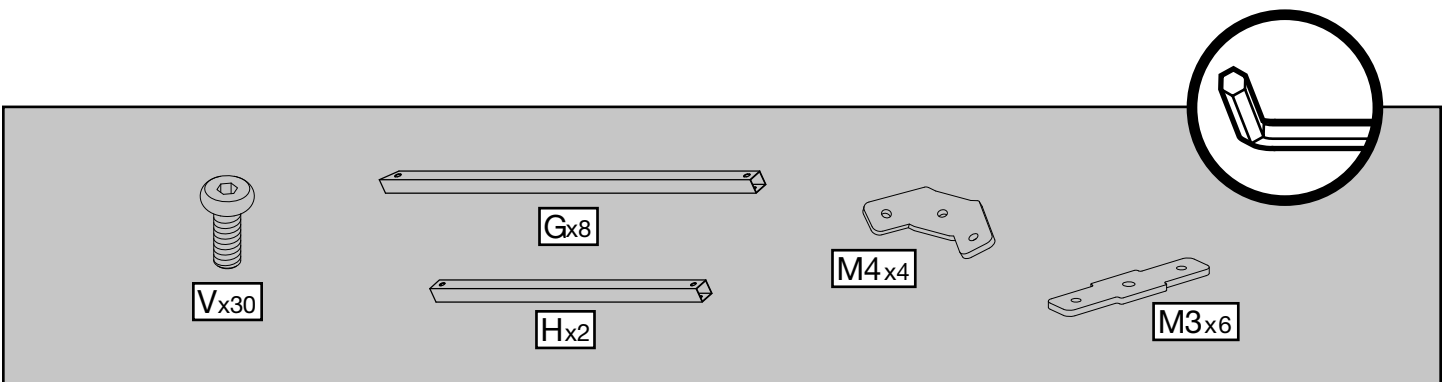
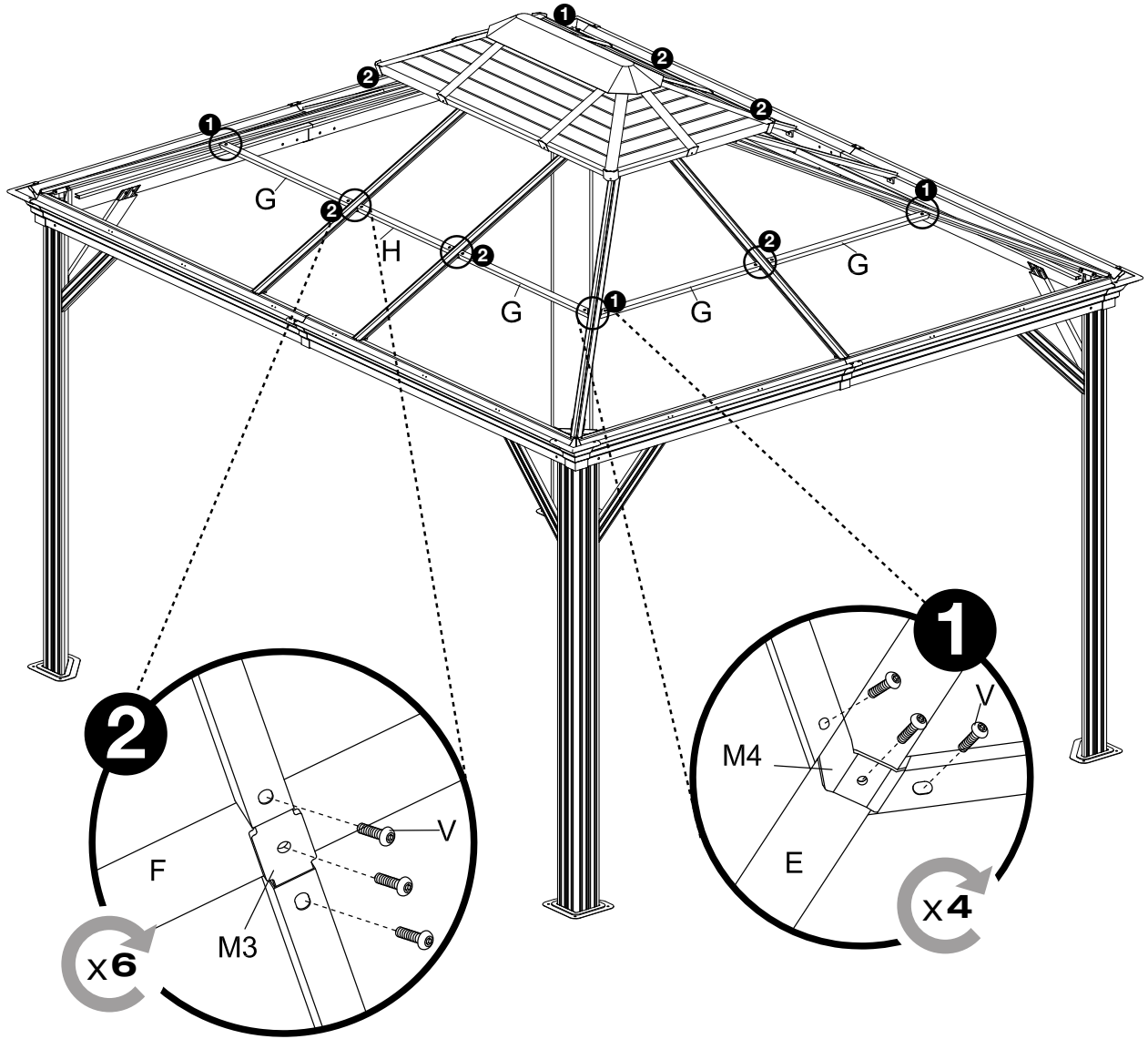
Kx1

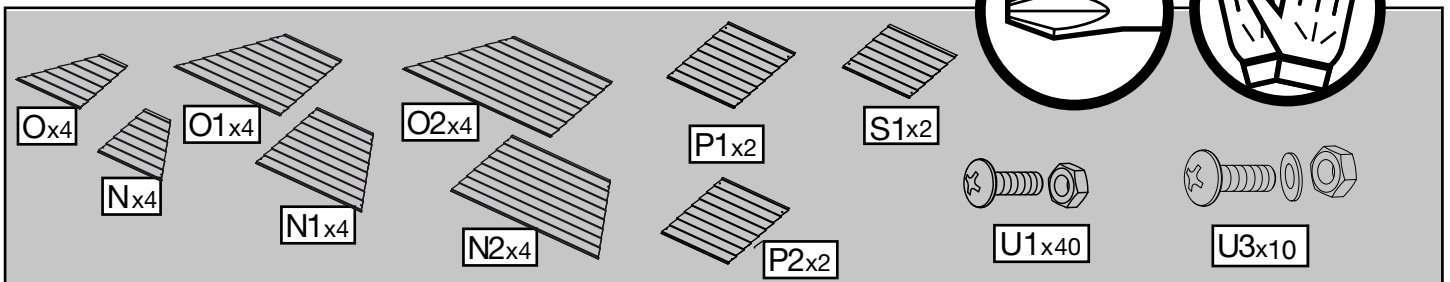
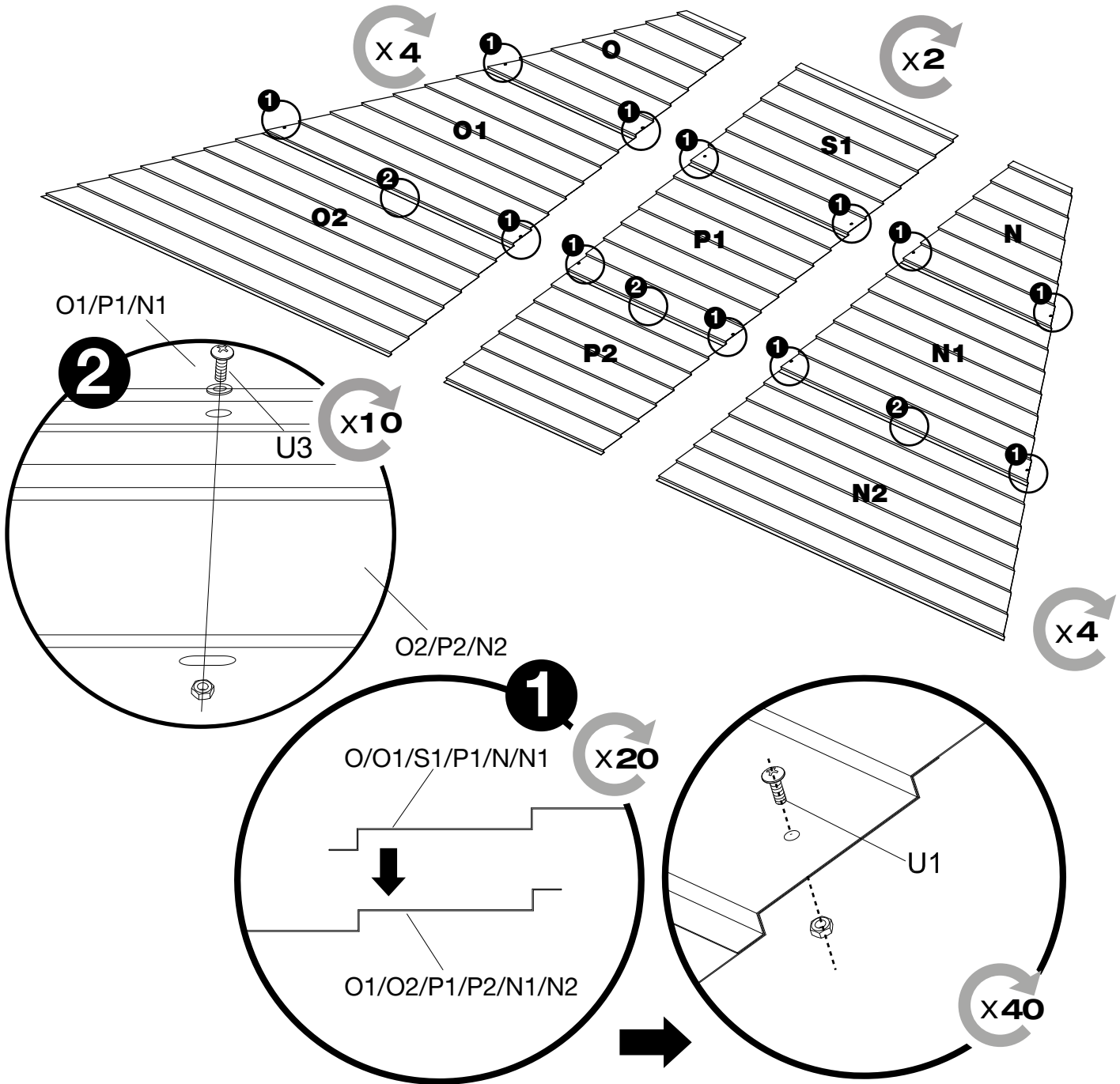


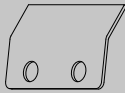
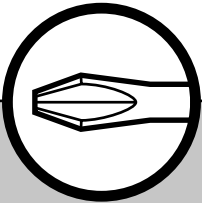
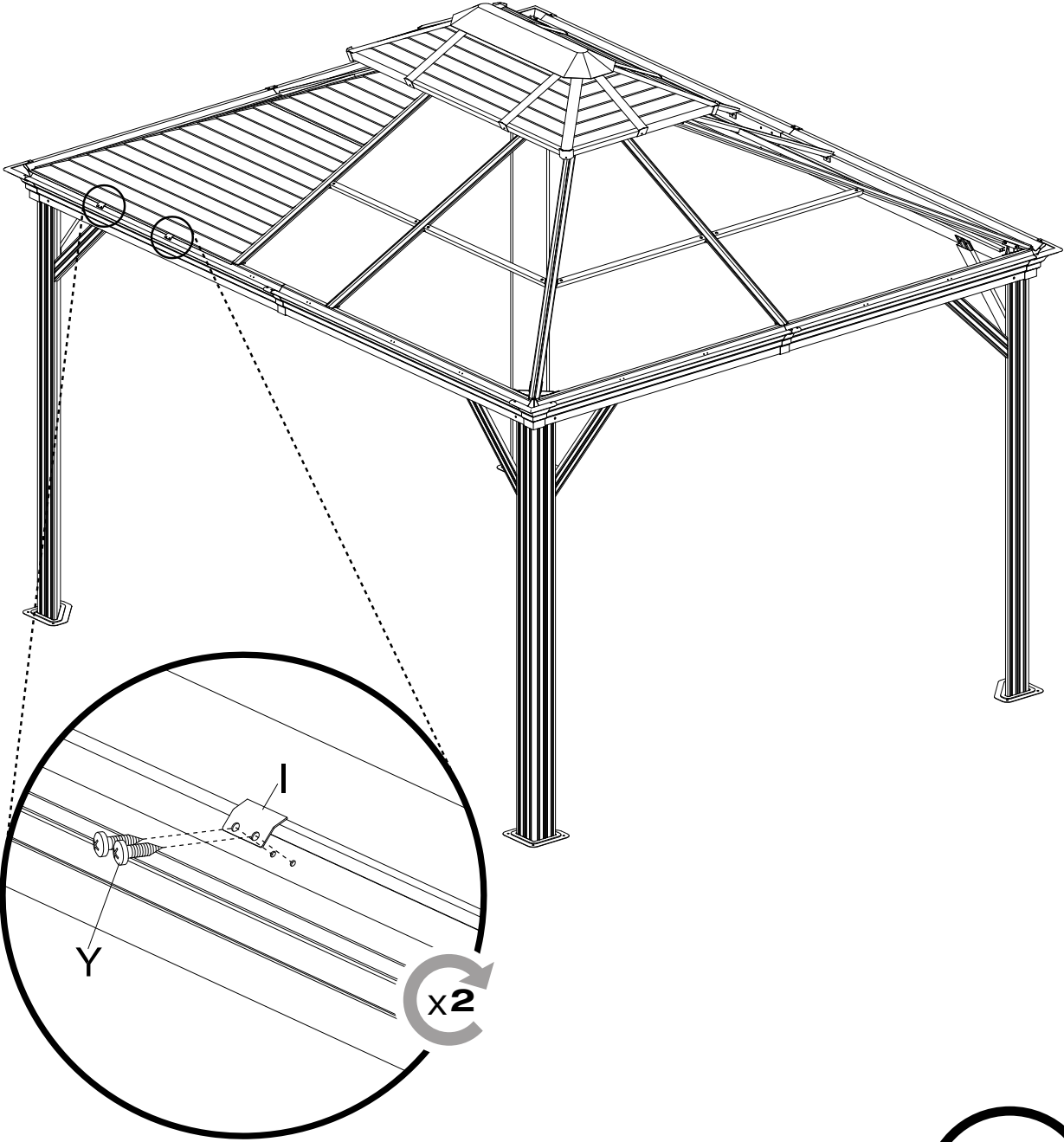
U2x2



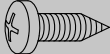
Ux1





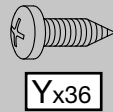
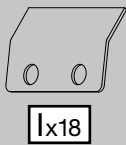
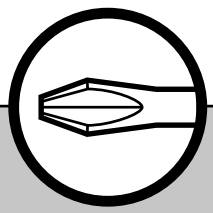
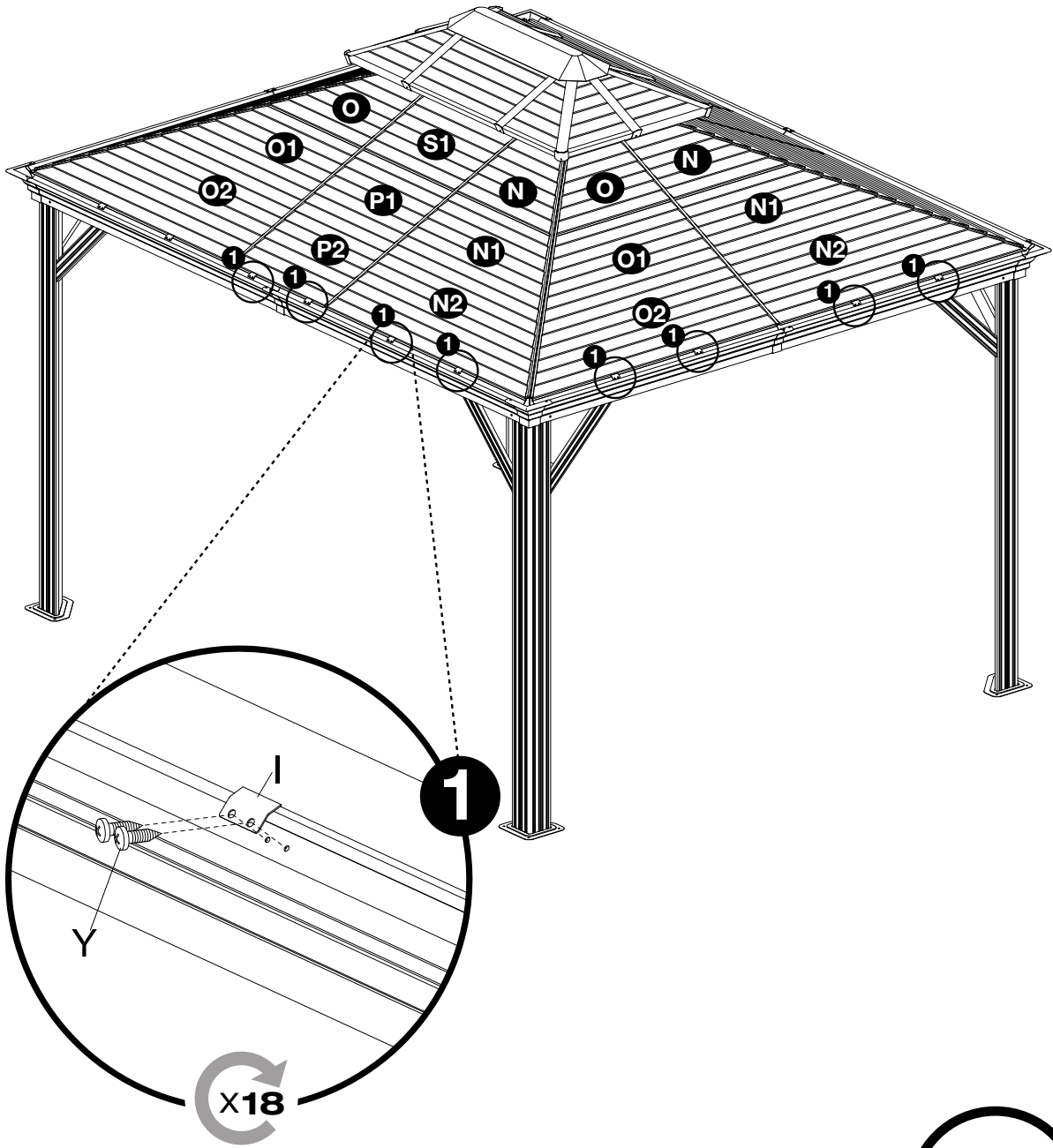


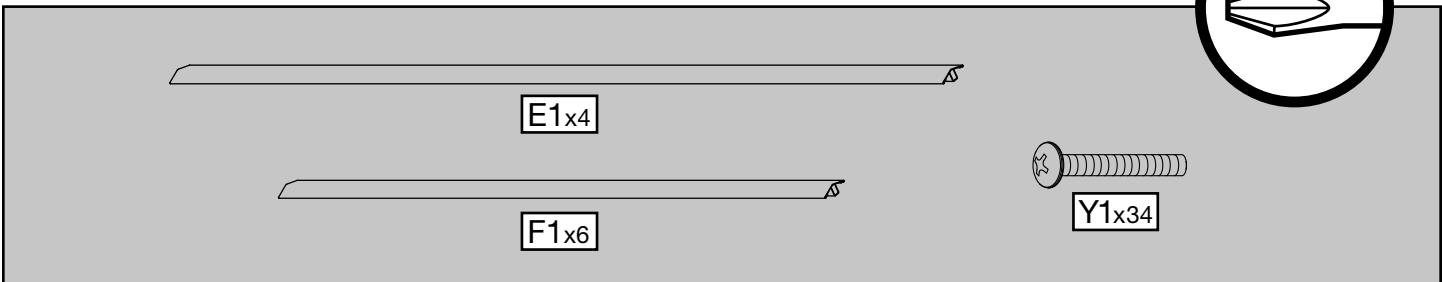
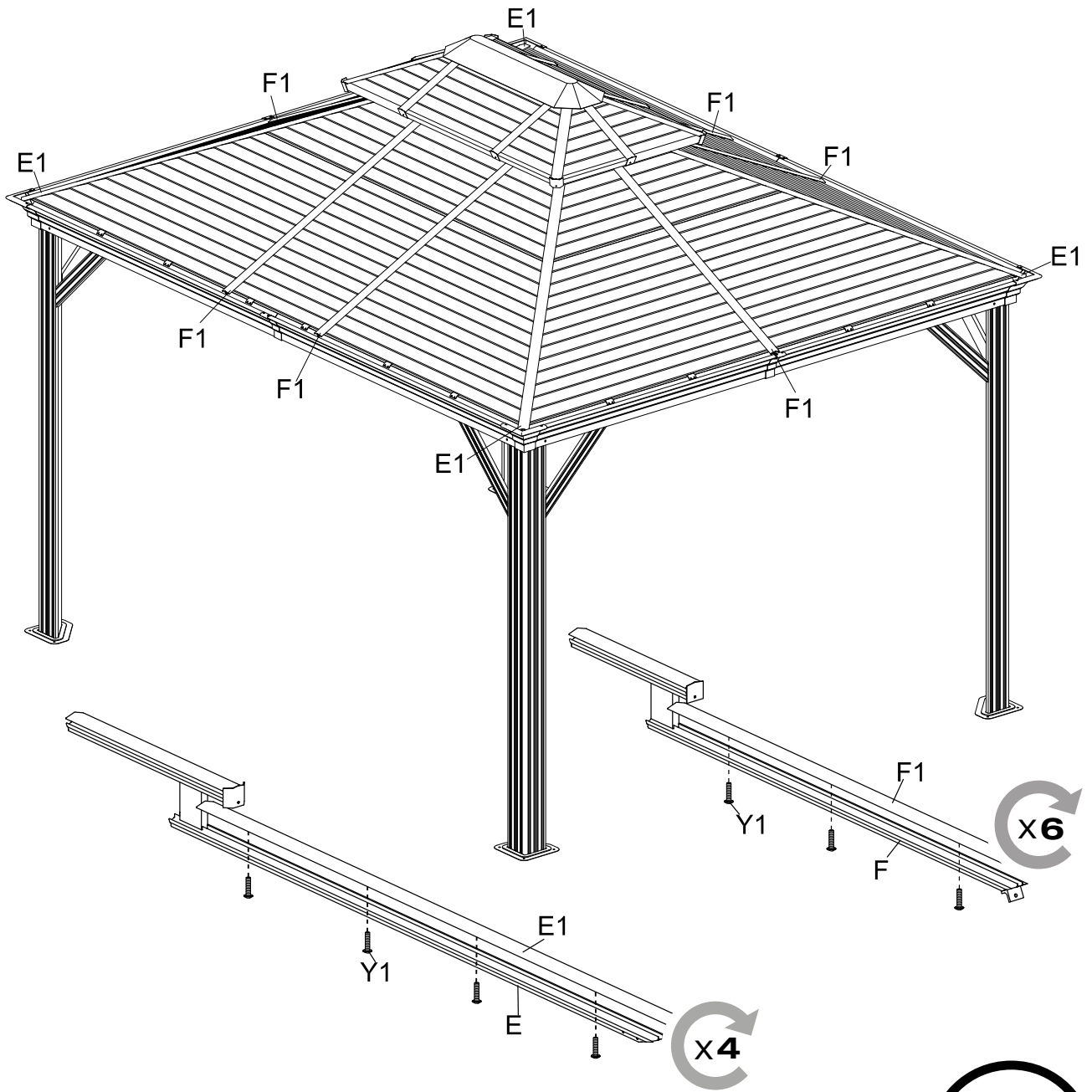
Ix2

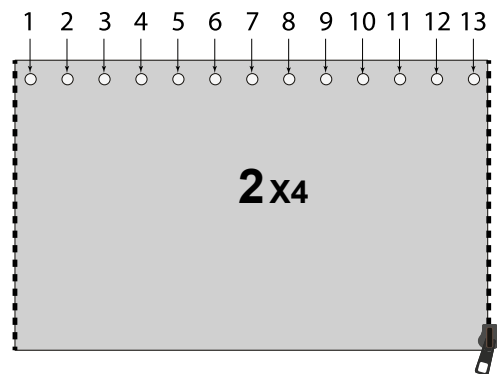
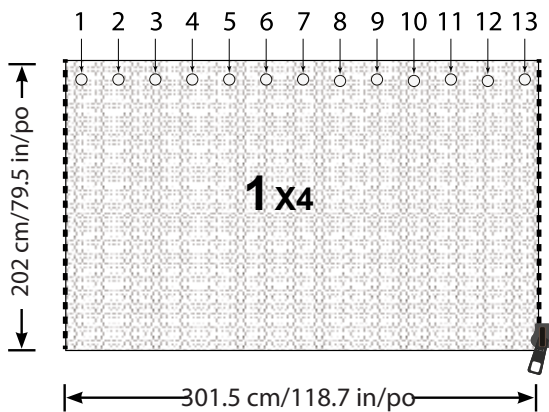
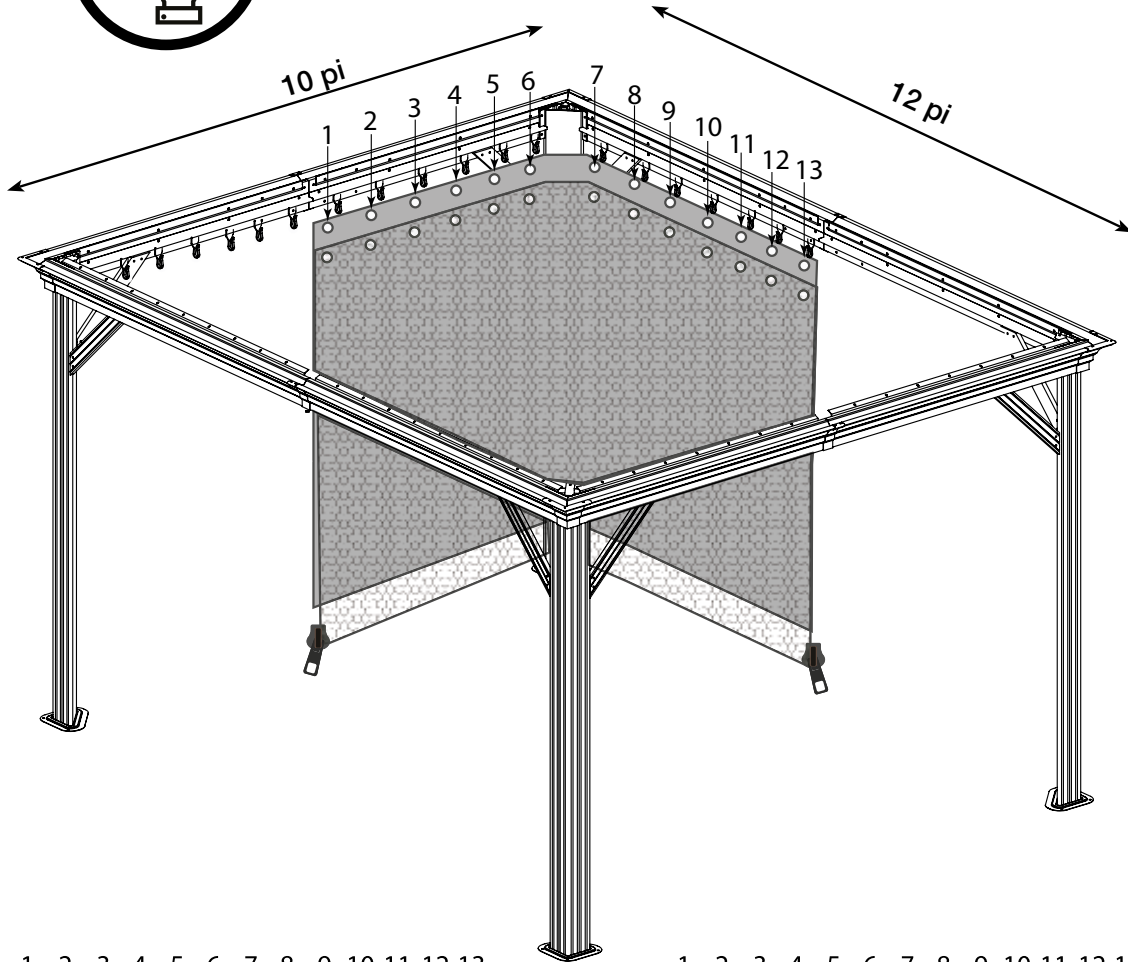
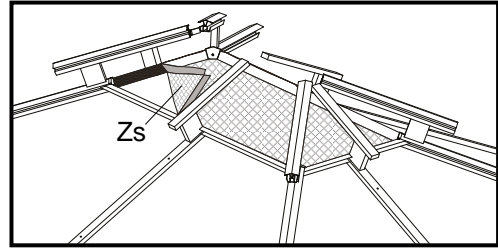
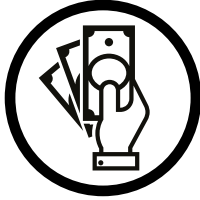


Yx4









**Register • Enregistrer • Regístrate  
가리키다 • Registrieren**



**[ShelterLogic.com/product-registration](https://ShelterLogic.com/product-registration)**

**SOJAG ■ I**