

SOJAG

produits saisonniers • seasonal products

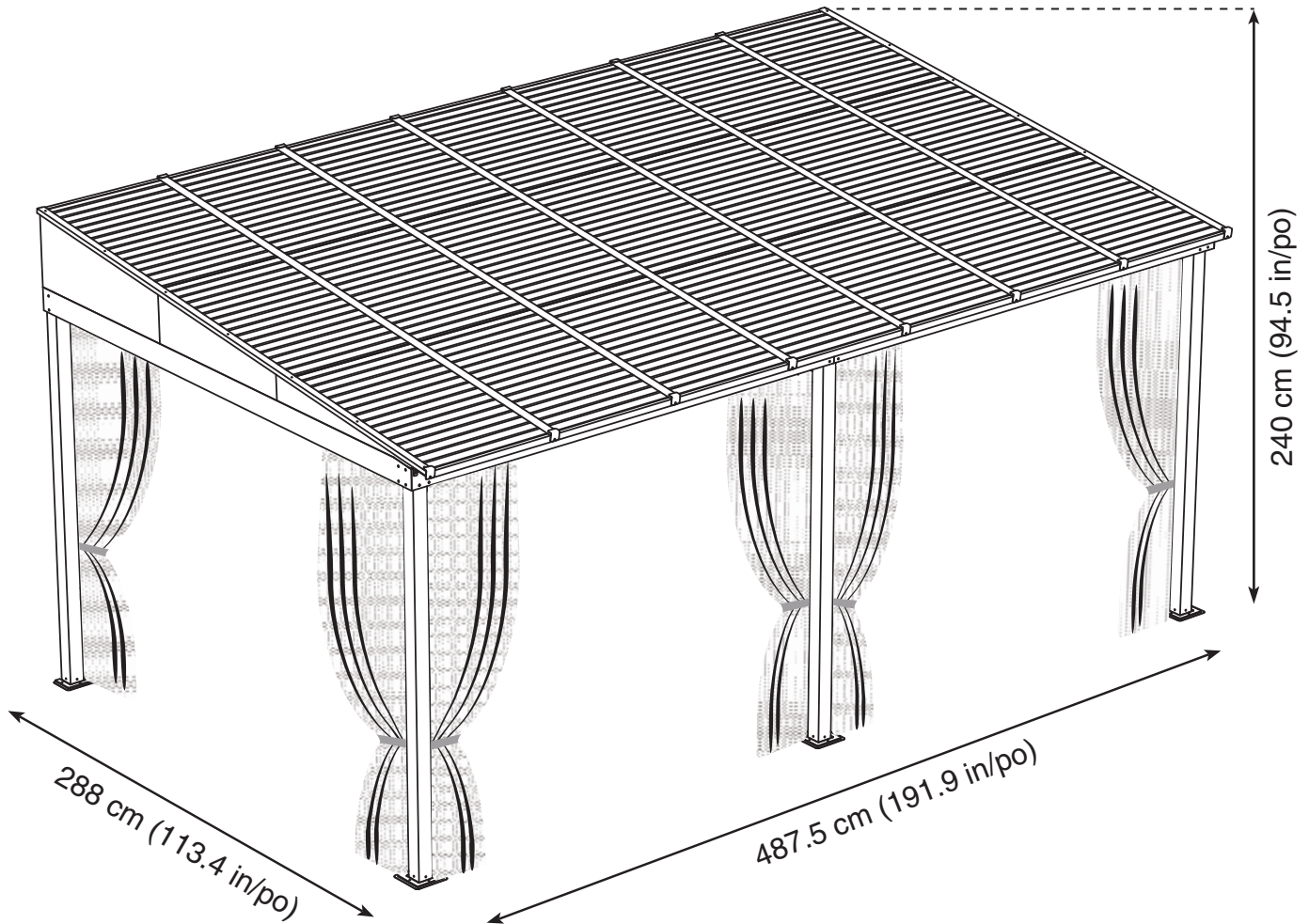


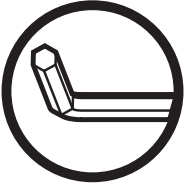
Sojag code 999-9160017

CUP/UPC code: 772830160017

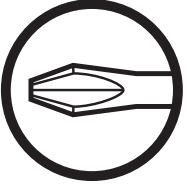
QUESTIONS? 1 866-901-1649

Assembly Manual / Guide d'assemblage / Manual de ensamblaje / 조립설명서 / Montageanleitung





Use the hex keys in the box. / Utilisez les clés hexagonales fournies dans la boîte. /
Utilice las llaves hexagonales en la caja. / 상자에 육각 키를 사용 하십시오. / Verwenden Sie
die Sechskantschlüssel in der Box.



Please use a Phillips screwdriver. / Utilisez un tournevis de type Phillips / Por favor,
use un destornillador Phillips. / 십자 드라이버를 사용 하십시오. / Bitte verwenden
Sie einen Kreuzschraubenzieher.



You may need to use a drill for this step. / Vous pouvez avoir besoin d'utiliser une
perceuse pour cette étape. / Puede que tenga que utilizar un taladro para este paso. /
이 단계에선 드릴을 사용해야 할 수도 있습니다. / Für diesen Schritt können Sie einen
Bohrer verwenden.



Wearing protective gloves is recommended. / Le port de gants de protection est recommandé /
El uso de guantes de protección se recomienda. / 보호 장갑을 착용 하는 것이 좋습니다. /
Das Tragen von Schutzhandschuhen wird empfohlen.



Two or more people are required at this stage. / Deux personnes ou plus sont nécessaires à cette
étape. / Dos o más personas se requieren en esta etapa. / 이 단계에서는 두 명 이상 이 필요합니다. /
Für diesen Bauschritt sind 2 oder mehr Personen erforderlich.

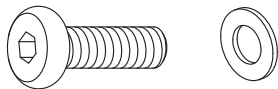


Do not tighten screws all the way for now. / Ne pas visser fermement pour l'instant. /
No atornille con firmeza por ahora. / 아직 나사를 단단히 조이지 마십시오. / Bitte die
Schrauben zum jetzigen Zeitpunkt noch nicht fest anziehen.



Sold separately. / Vendus séparément. / vendido en las opciones. /
옵션 판매 / Optional erhältlich

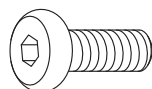
U X 4 (+1)



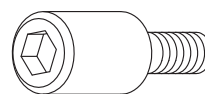
U1 X 28 (+4)



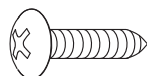
V X 179 (+10)



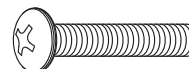
X X 40 (+3)



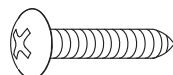
Y X 16 (+4)



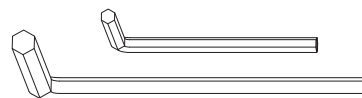
Y1 X 42 (+4)

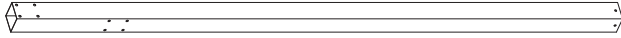
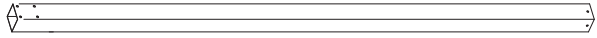
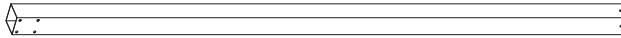
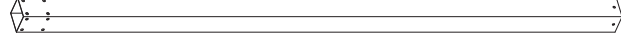
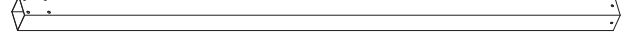
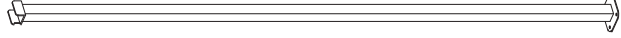
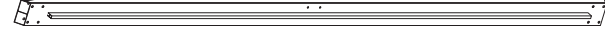
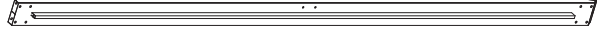


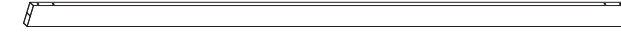
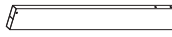
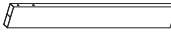
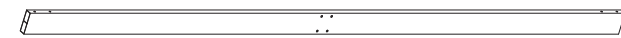
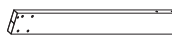





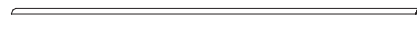



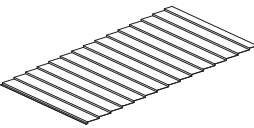
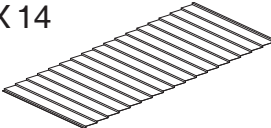


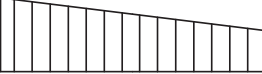

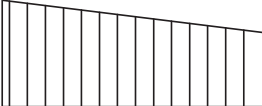
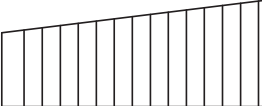

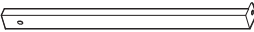
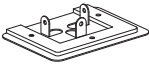


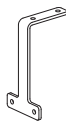

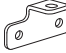
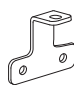


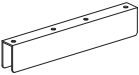
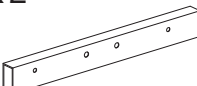



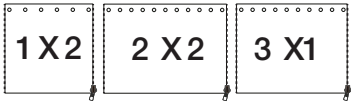

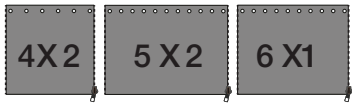

Y2 X 14 (+3)

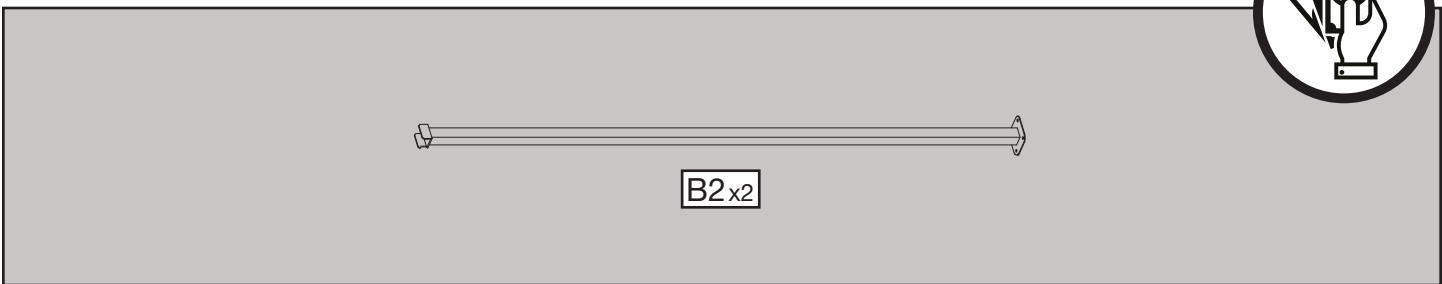
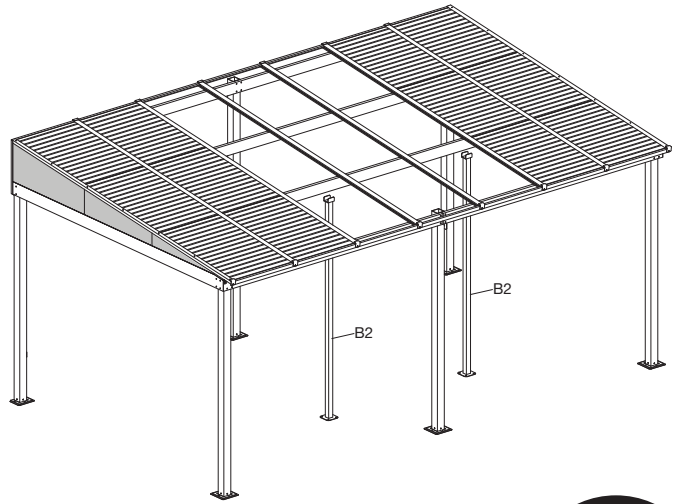
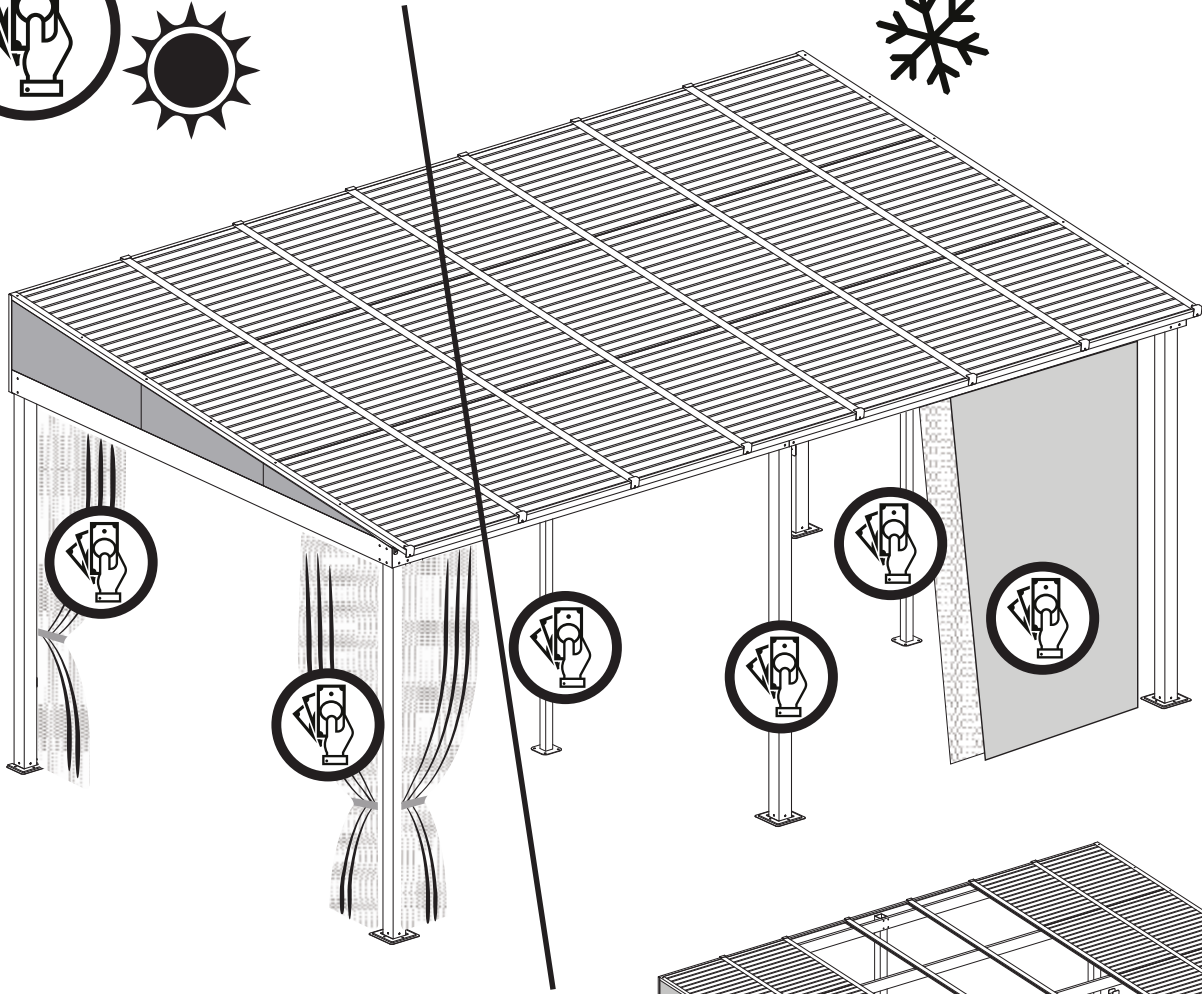


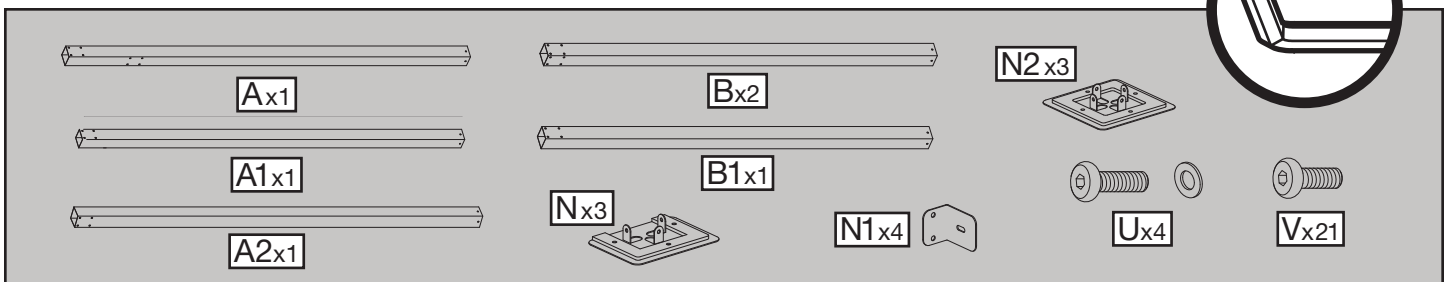
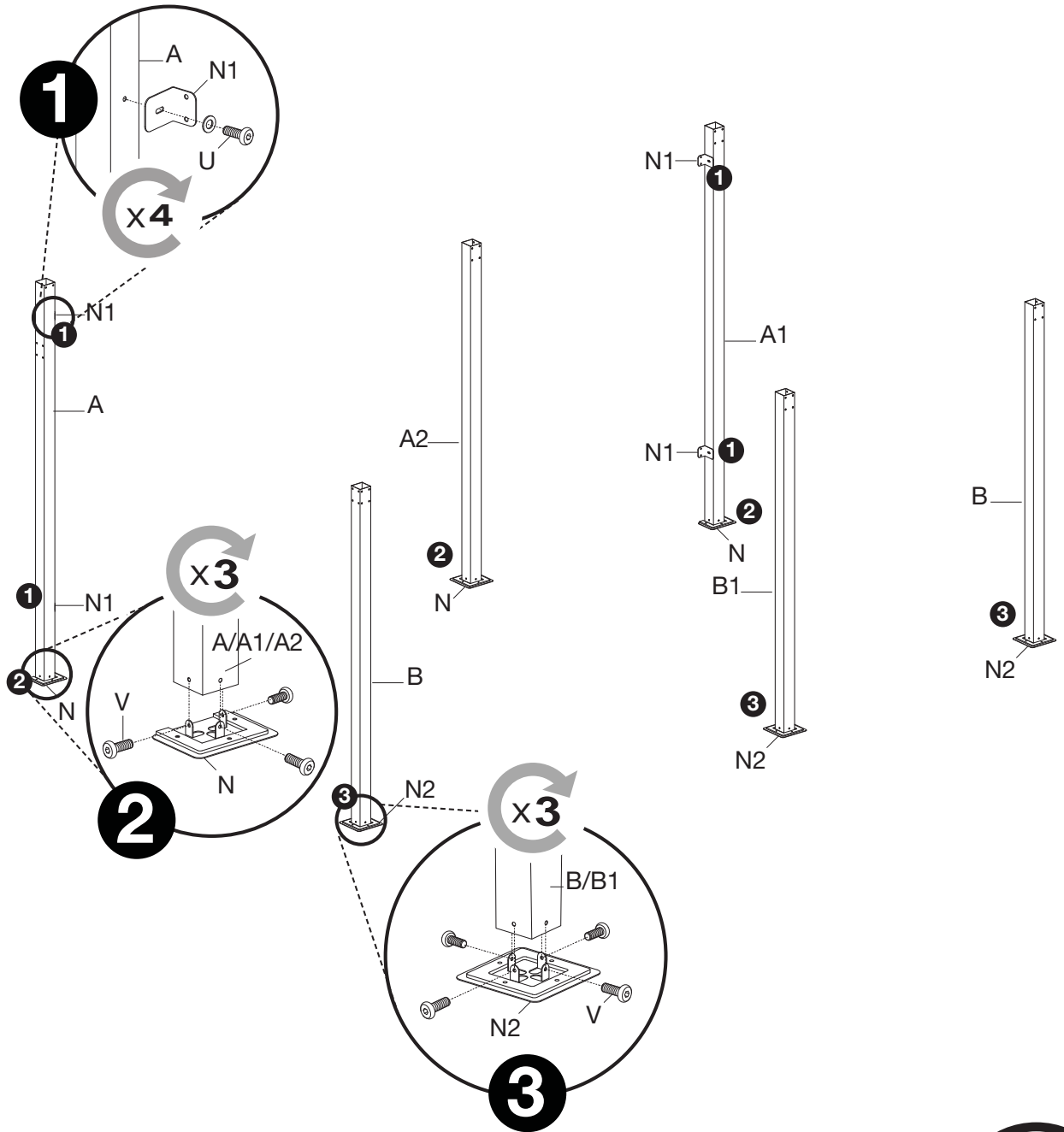
Z X 1

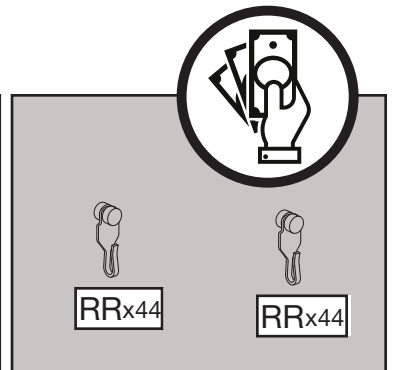
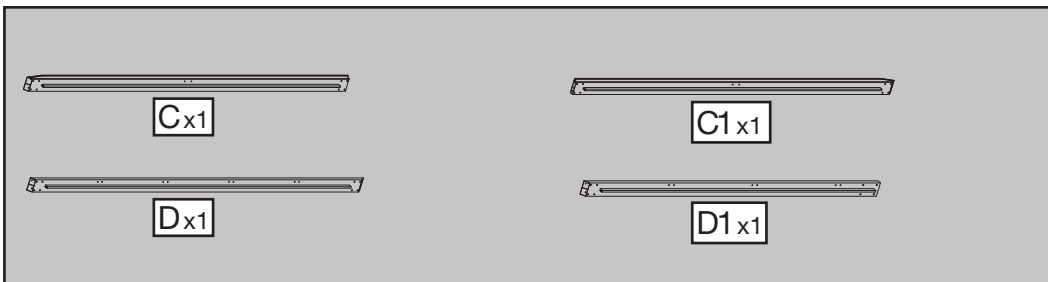
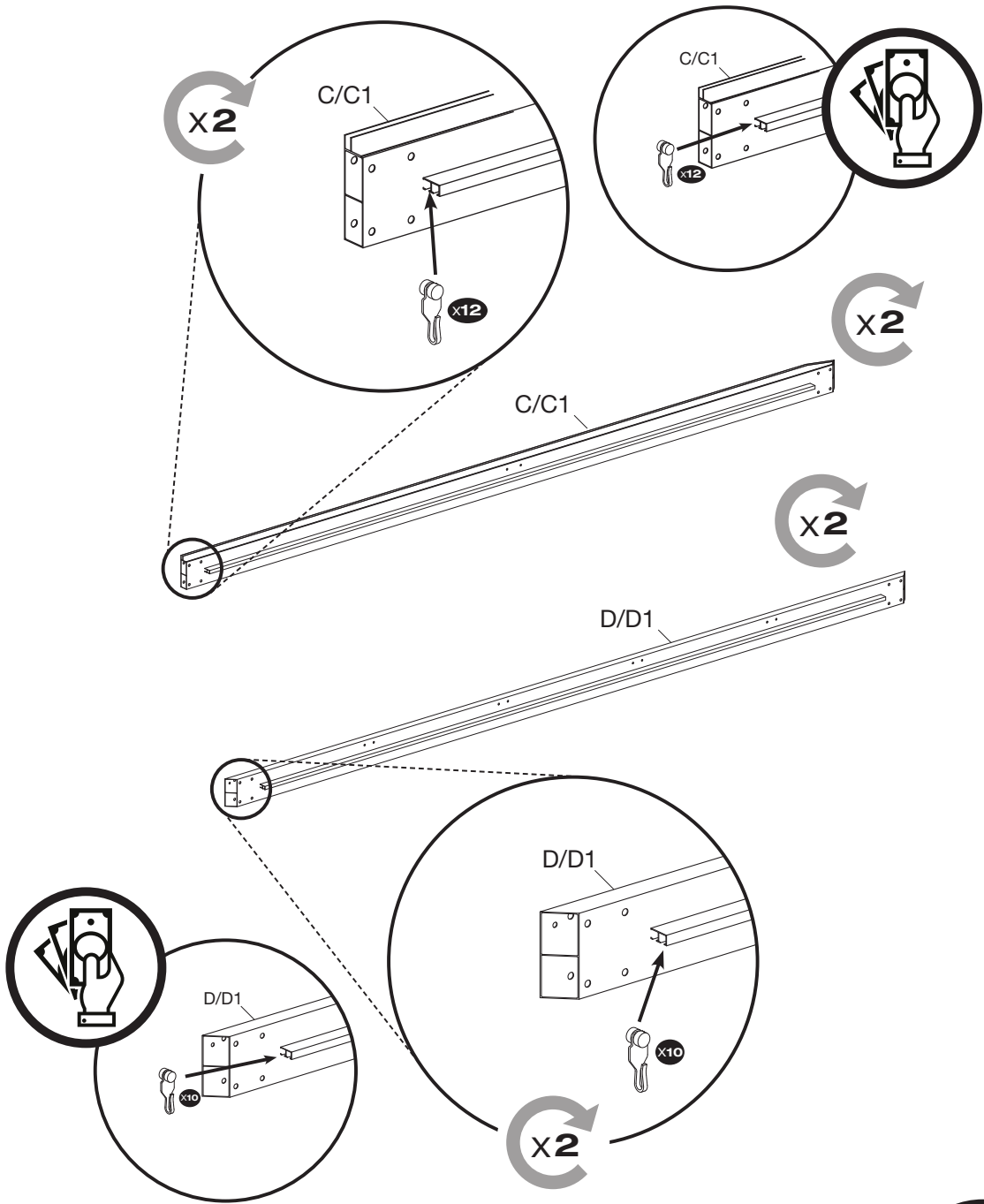


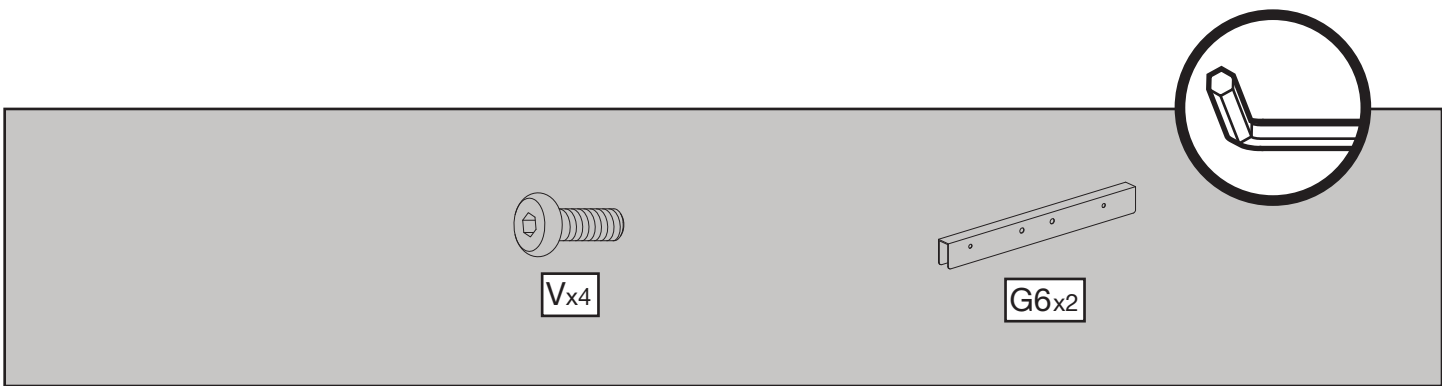
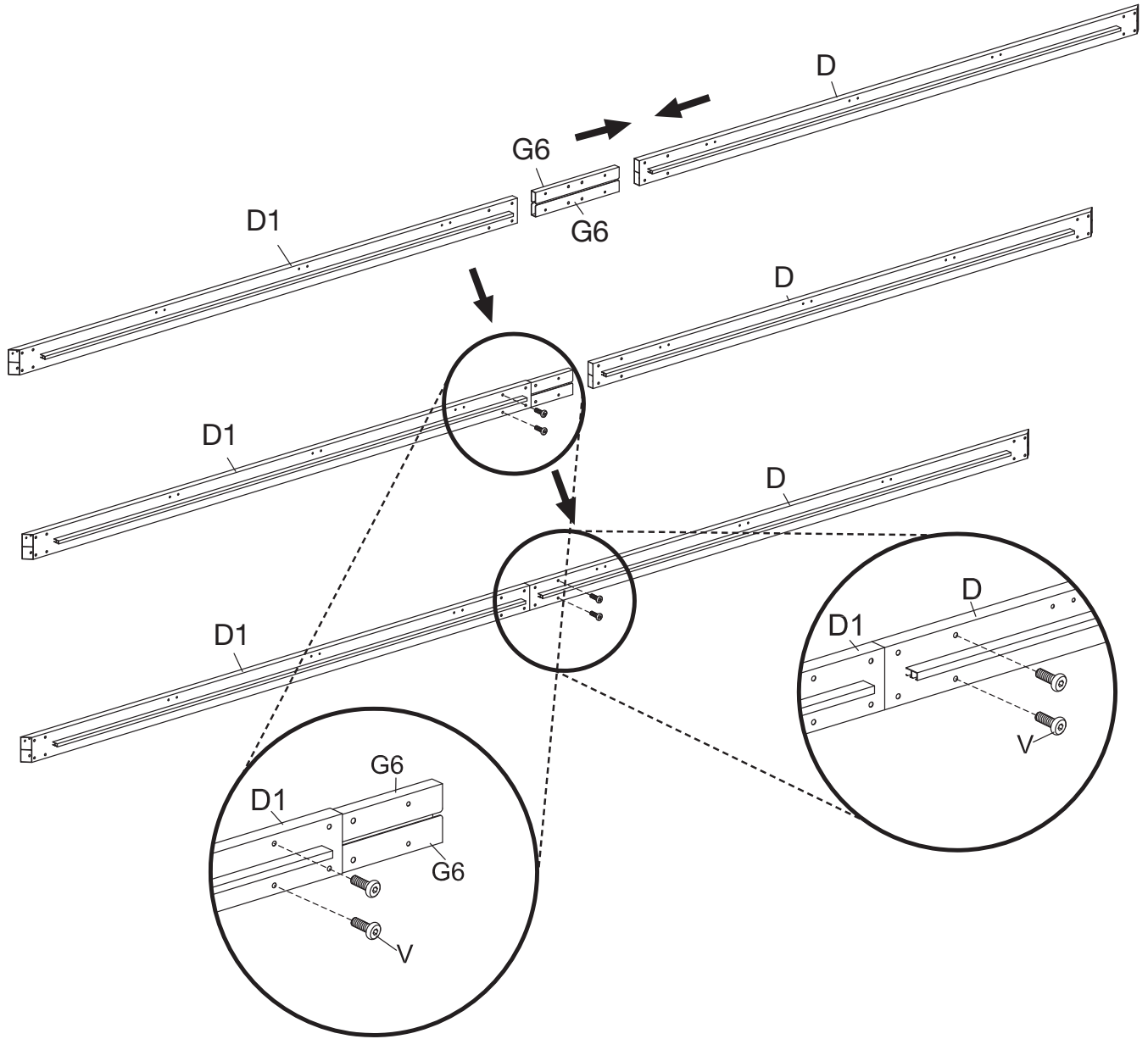
A x1 	A1 x1 	
A2 x1 	B x2 	
B1 x1 	B2 x2 	
C x1 	C1 x1 	
D x1 	D1 x1 	
G x2 	G1a x2 	G1b x2 
E x1 	E1a x1 	E1b x1 
H x1 	H1 x1 	
I x14 	J x6 	J1 x6 

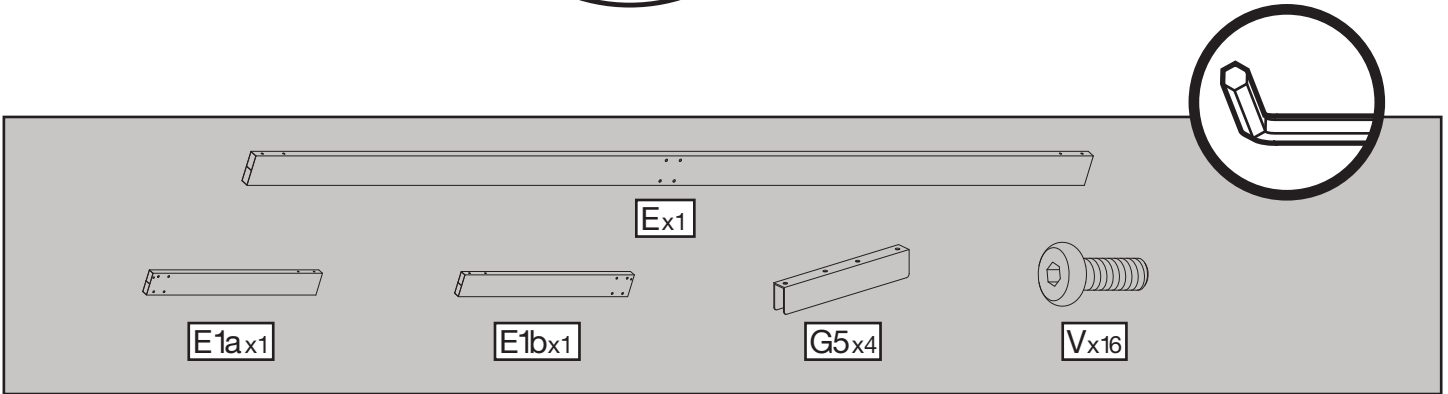
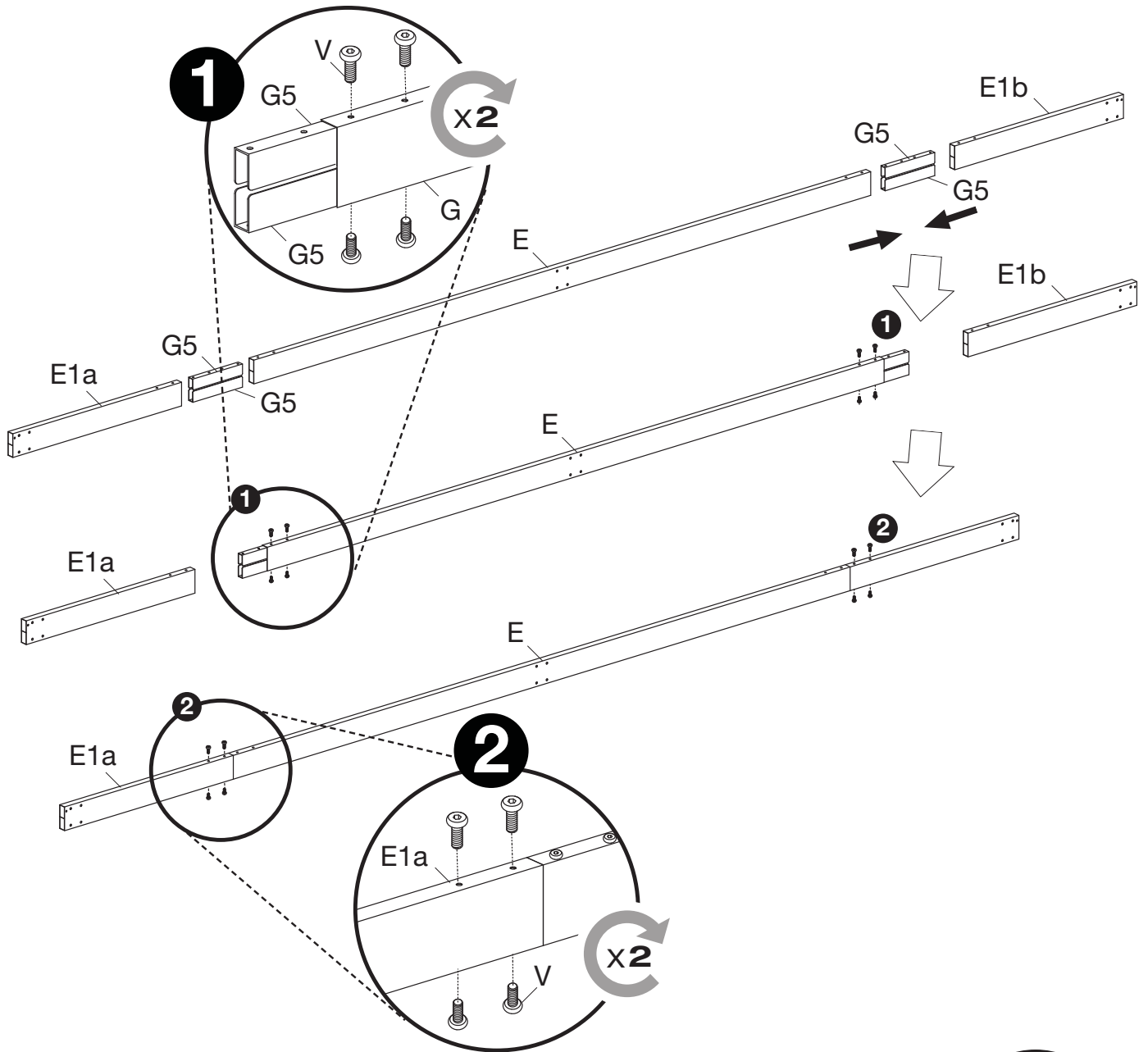
F X2 		K X7 	
K1 X14 	K1a X1 	K1b X1 	
K2a X1 	K2b X1 	K3a X1 	
K3b X1 	M X1 	M1 X1 	
N X3 	N1 X4 	N2 X3 	
O X2 	O1 X2 	P X16 	
P3 X8 	P1 X8 	P2 X14 	
G5 X12 	G6 X2 	RR X44 (+2) optional 	RR X44 (+2) optional  
Net 1 X 2 2 X 2 3 X 1  	Curtain 4 X 2 5 X 2 6 X 1  		

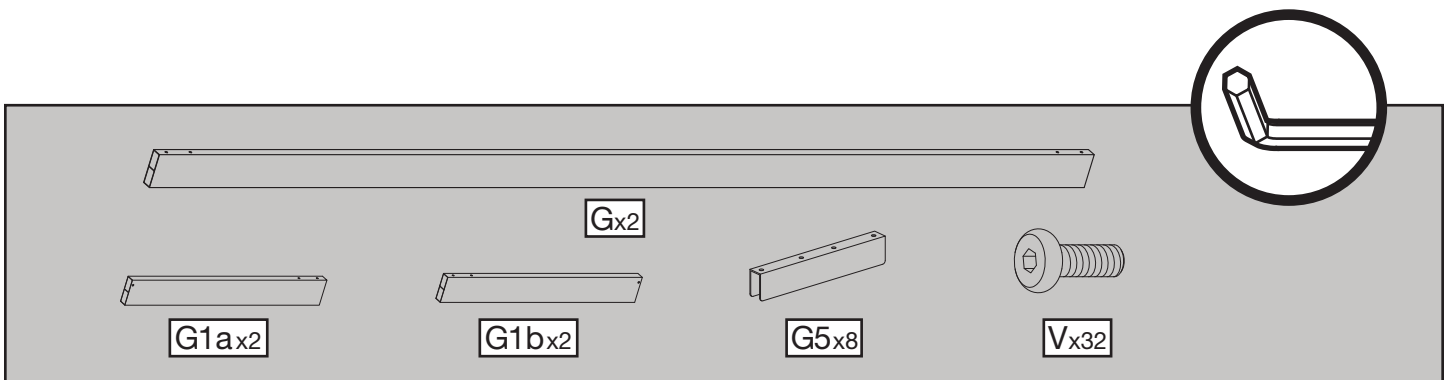
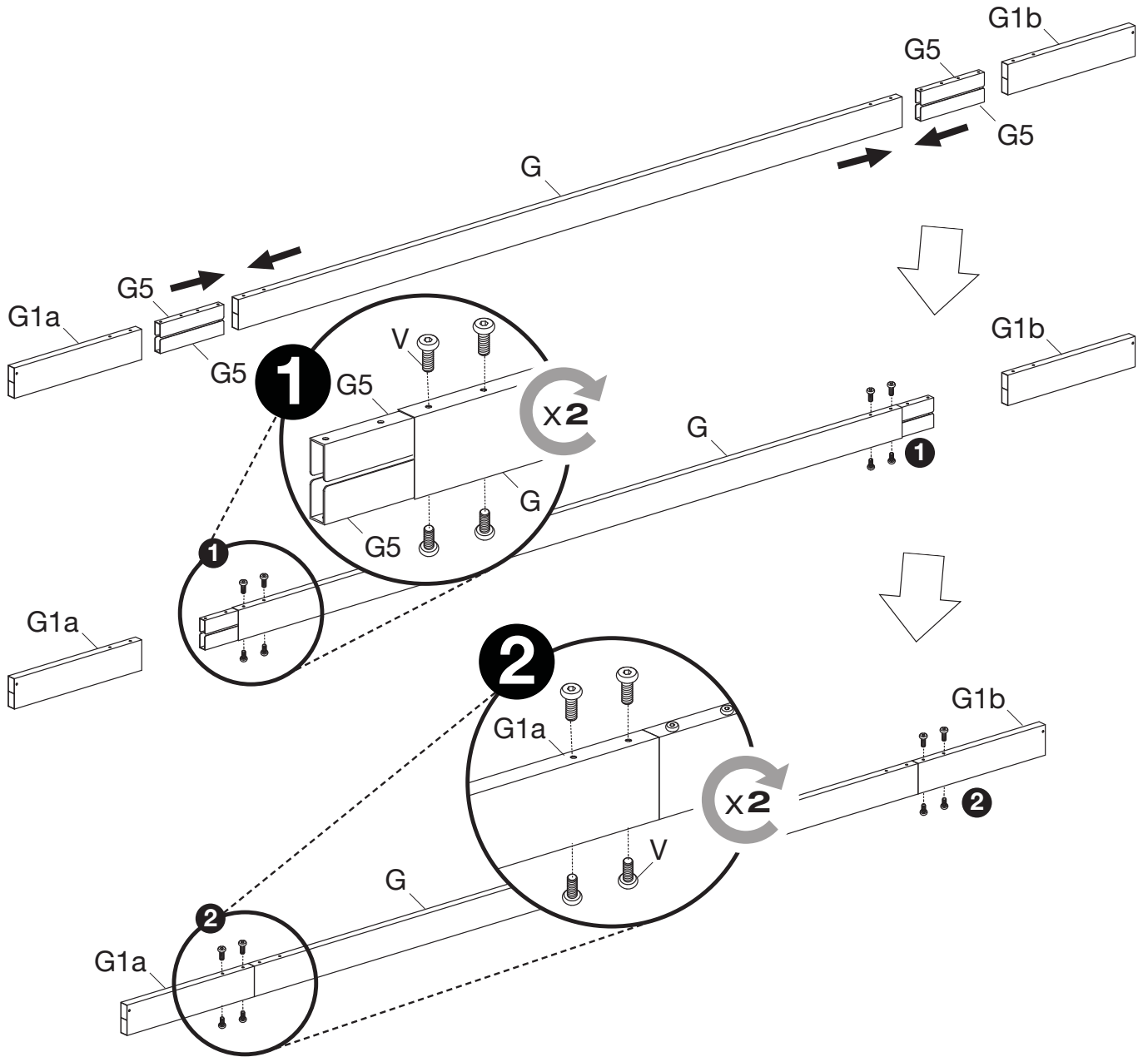


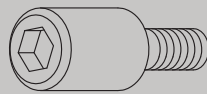
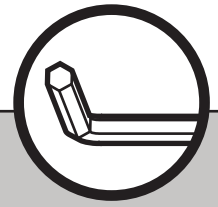
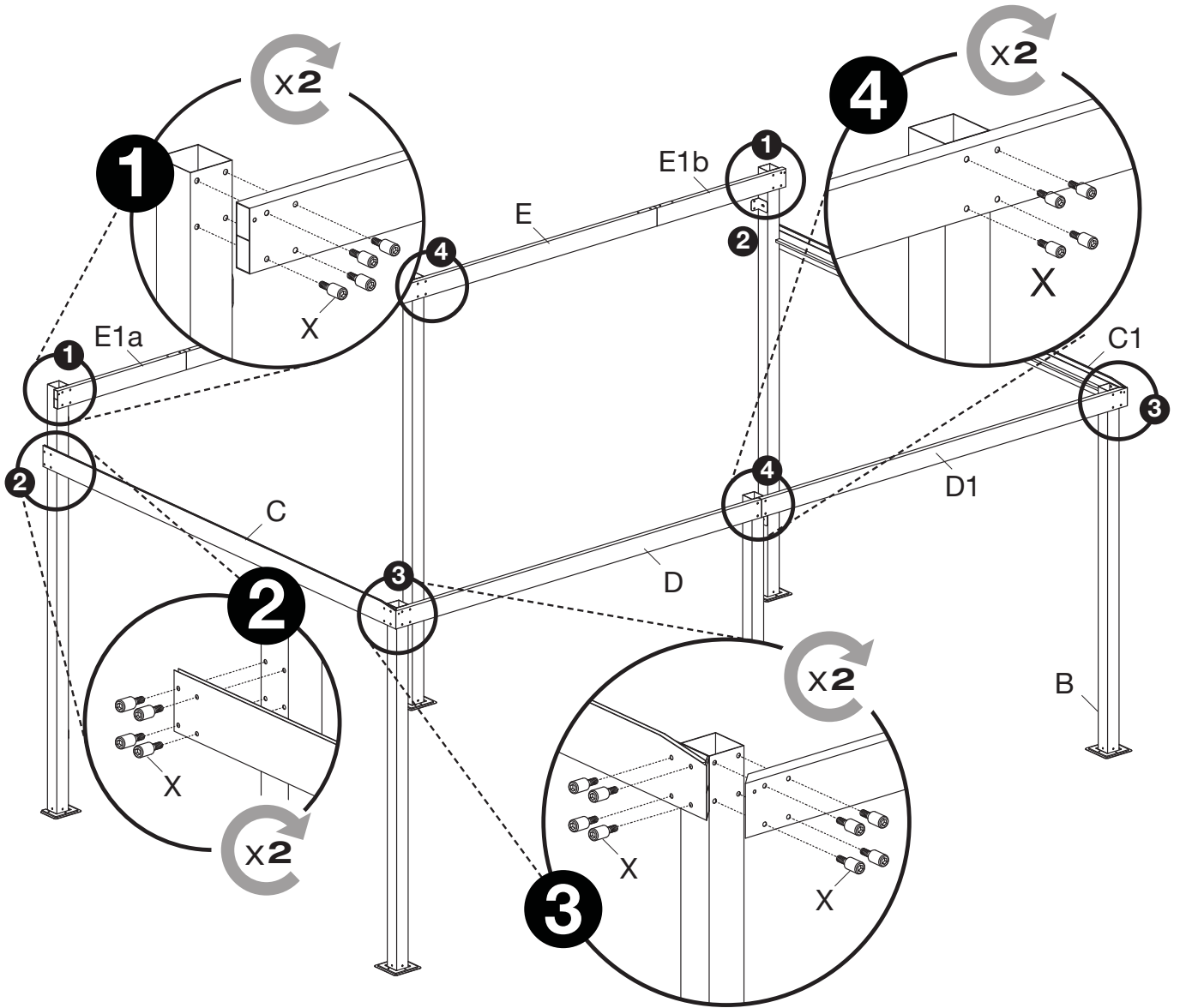




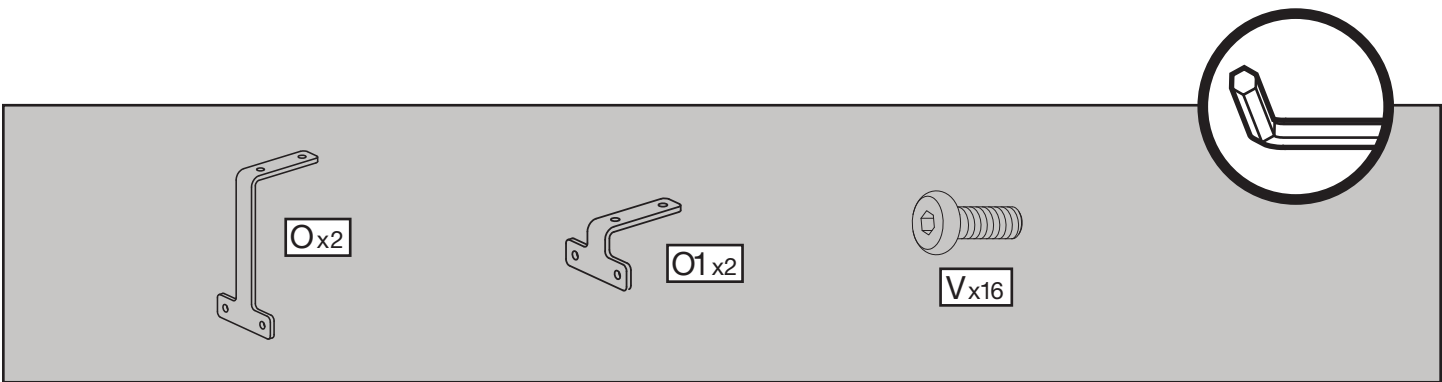
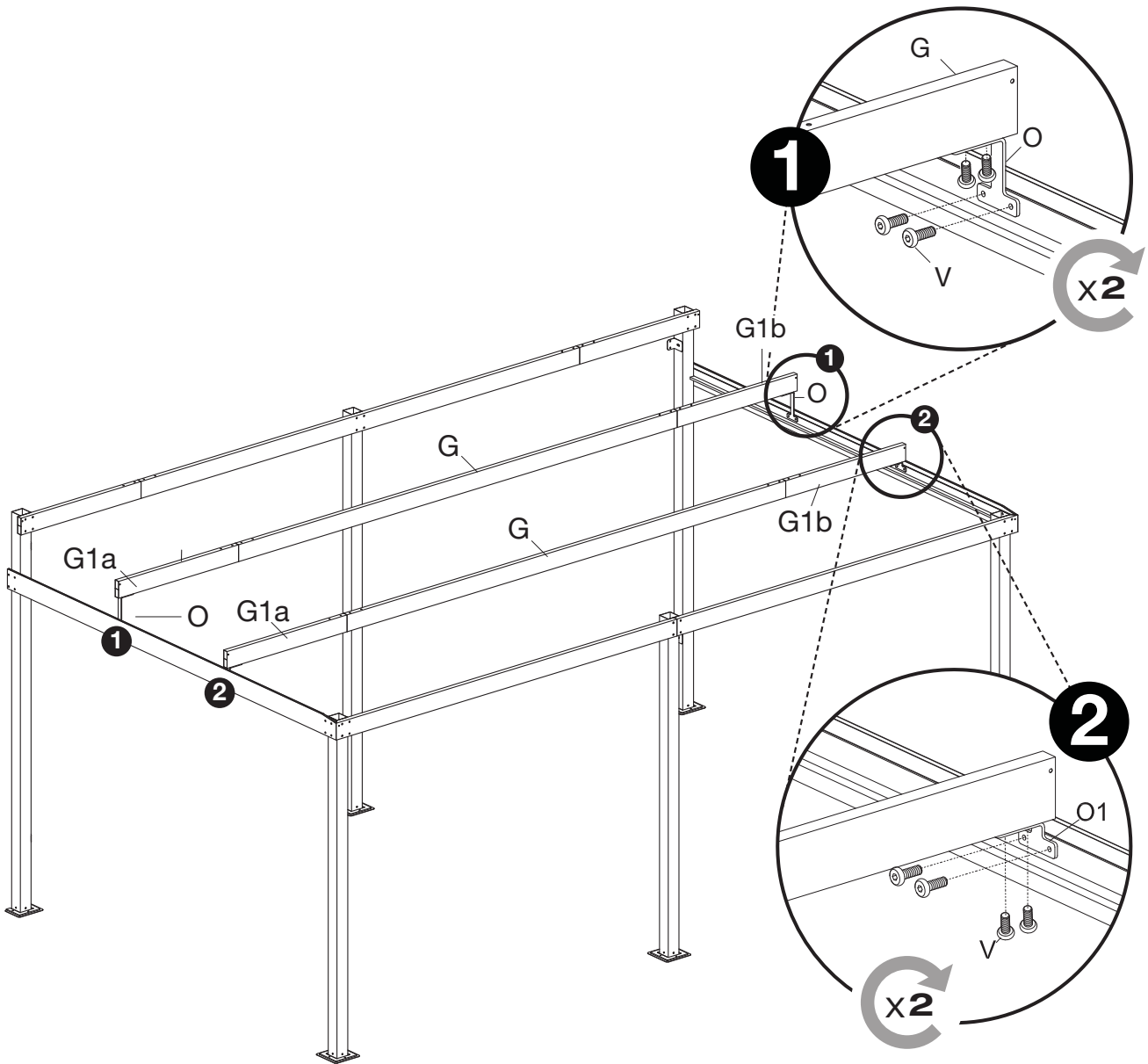


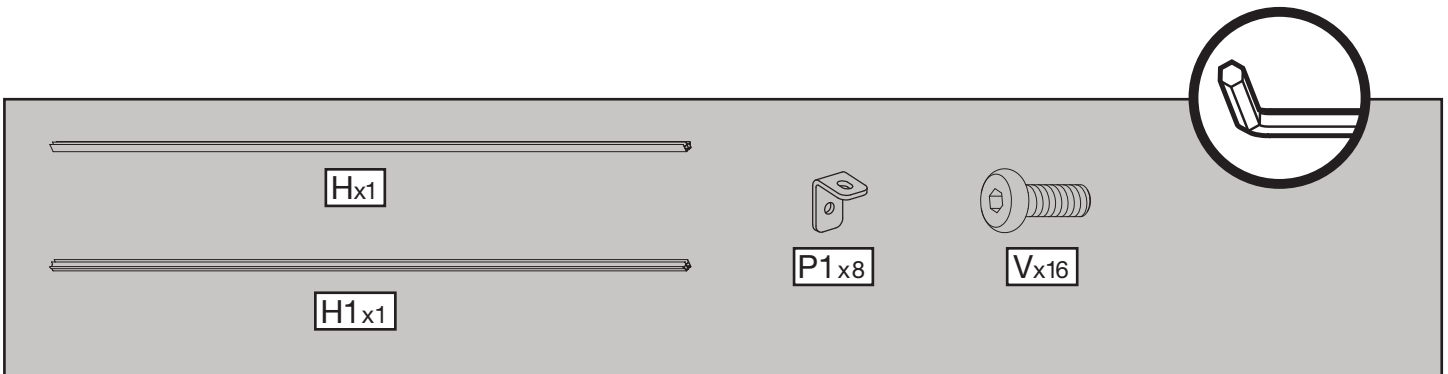
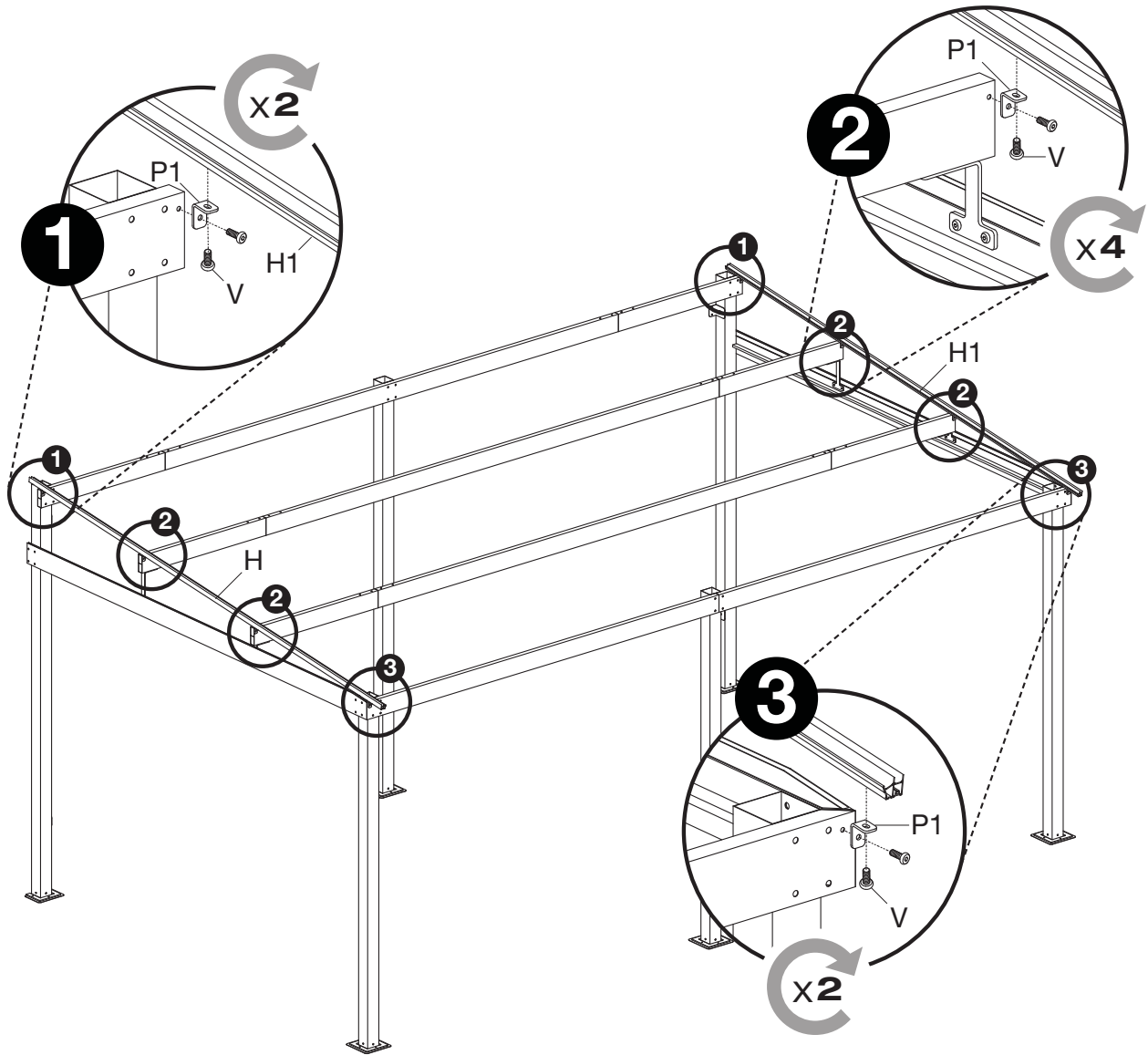


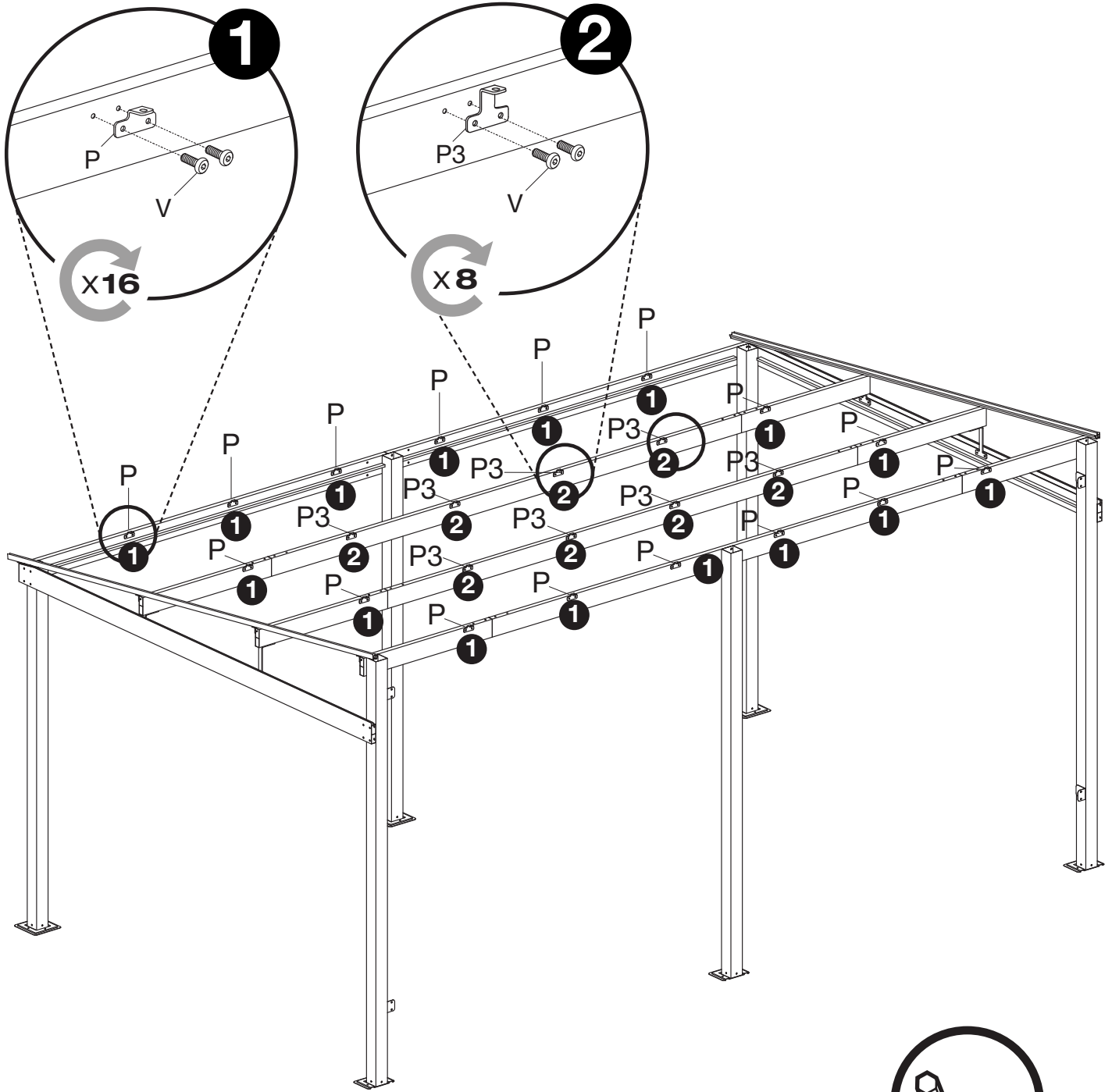




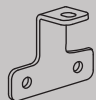
X x40



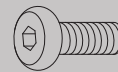




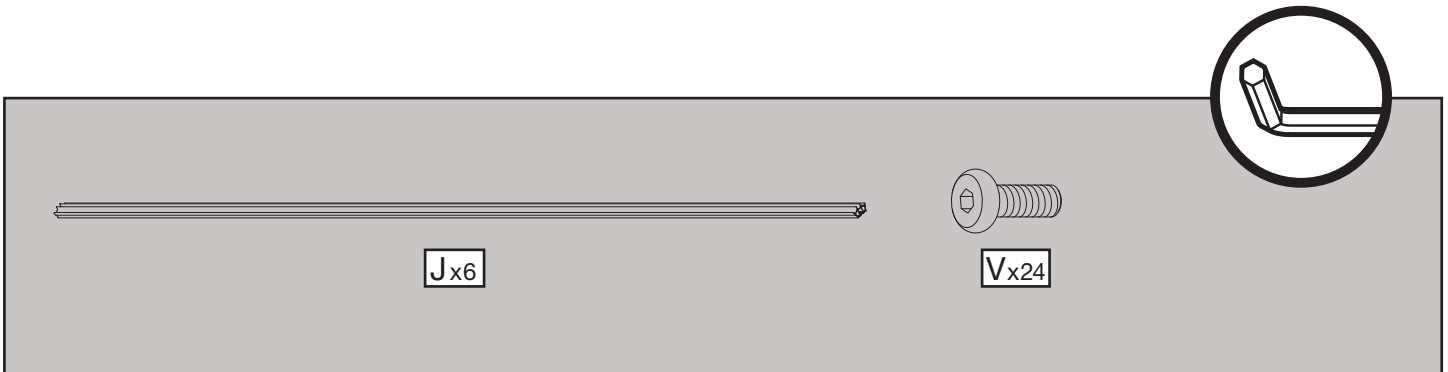
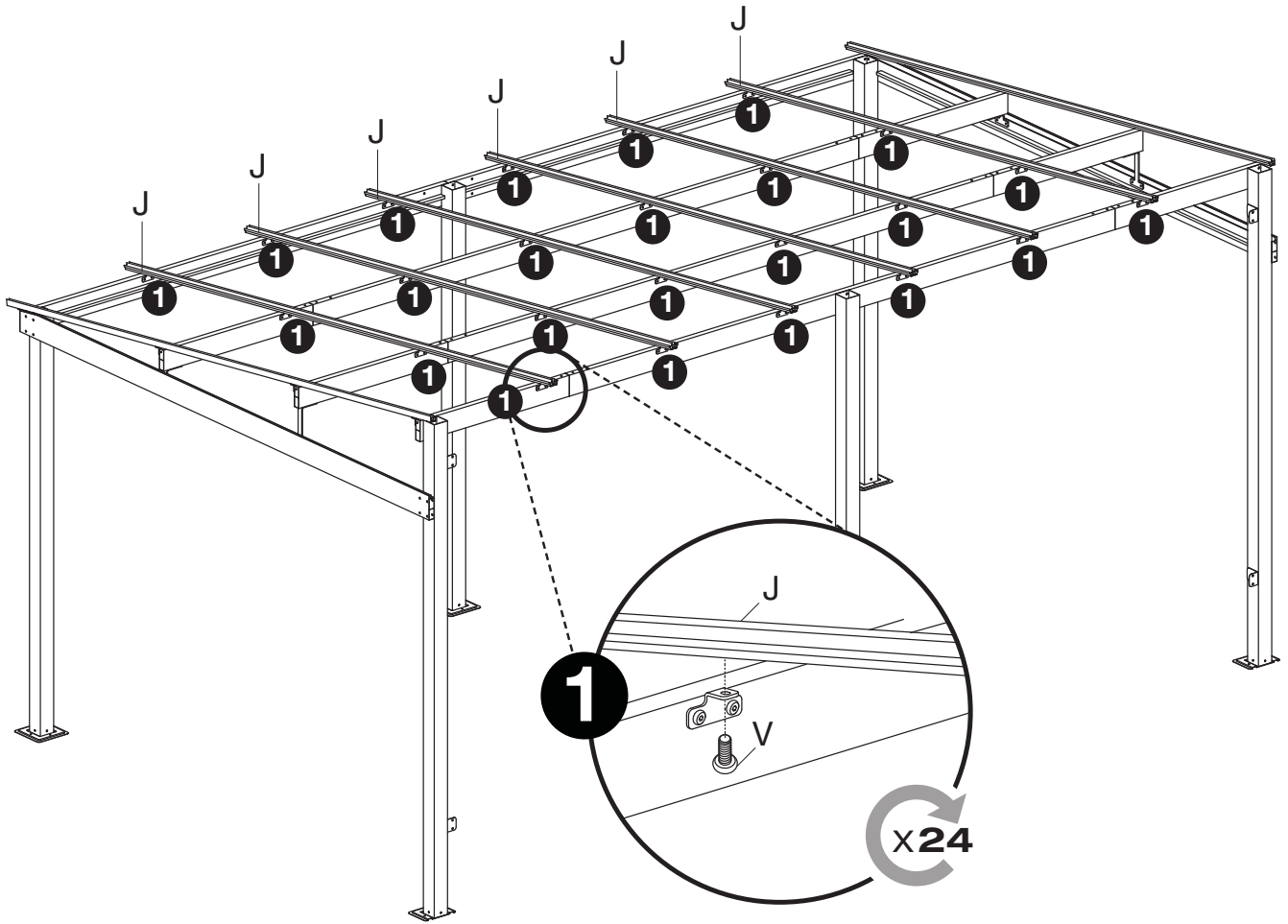
Px16

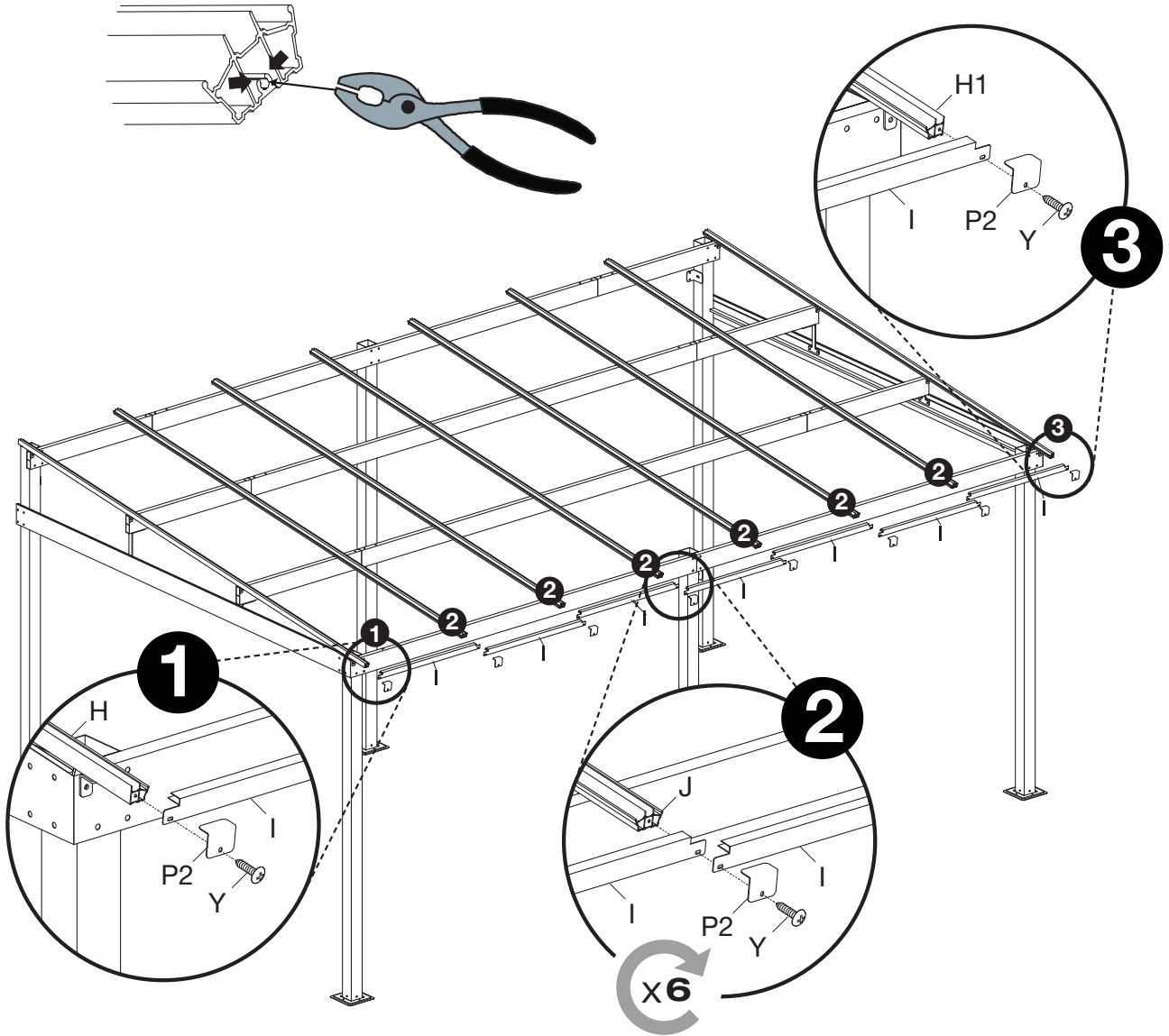


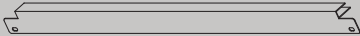
P3x8




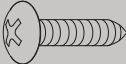
Vx48

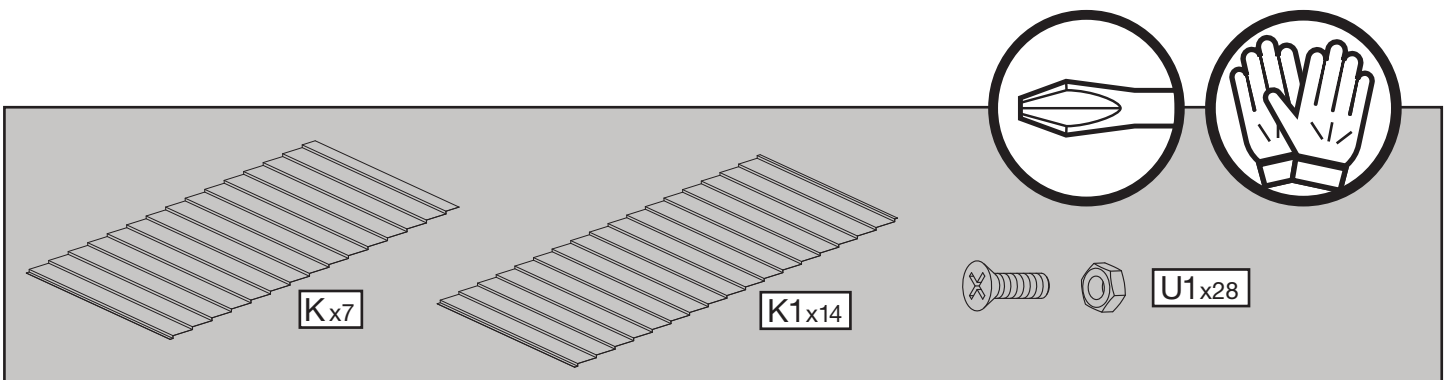
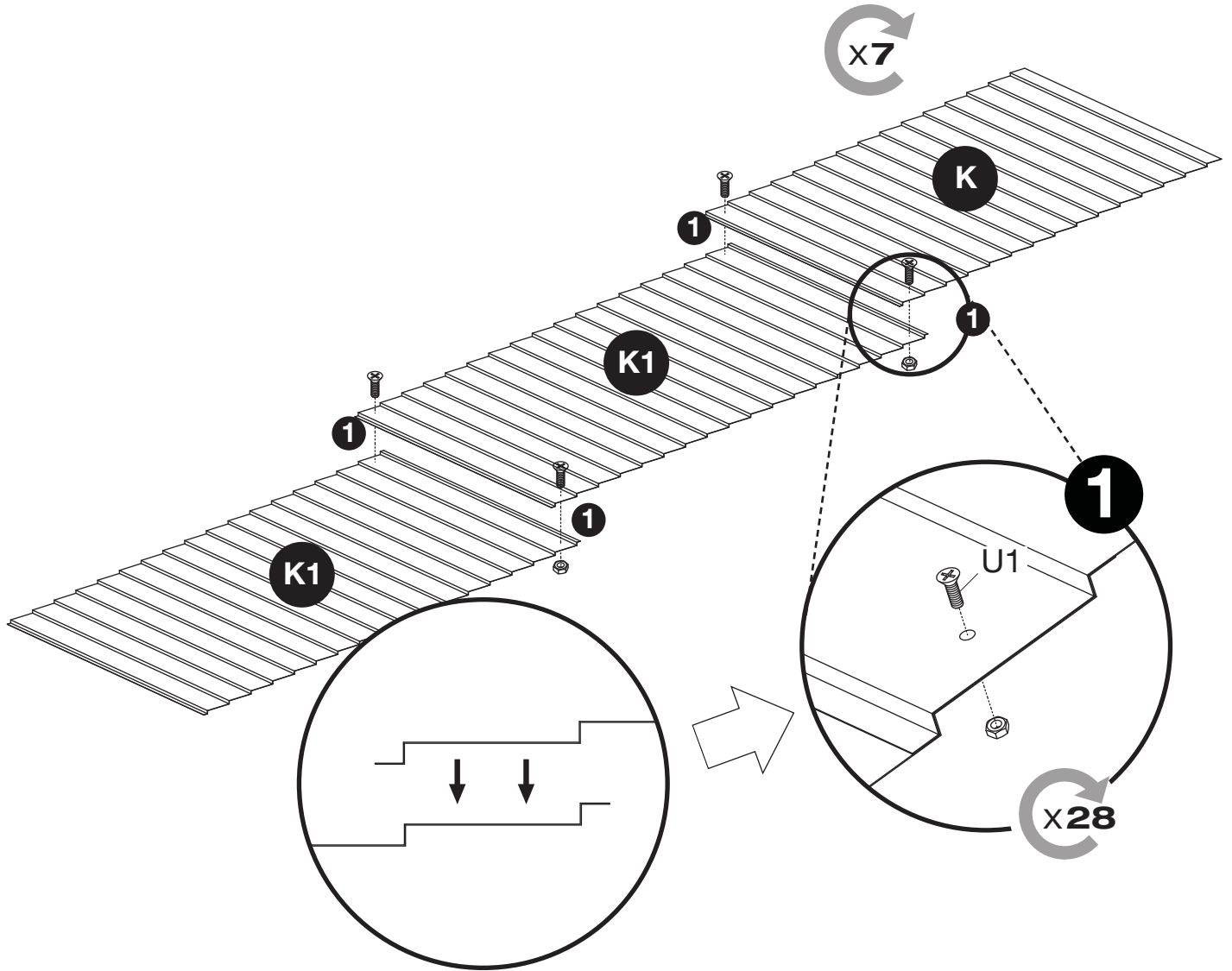


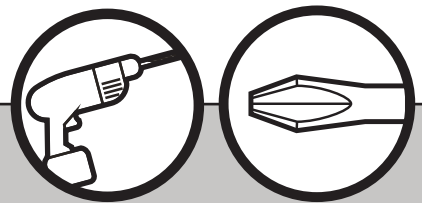
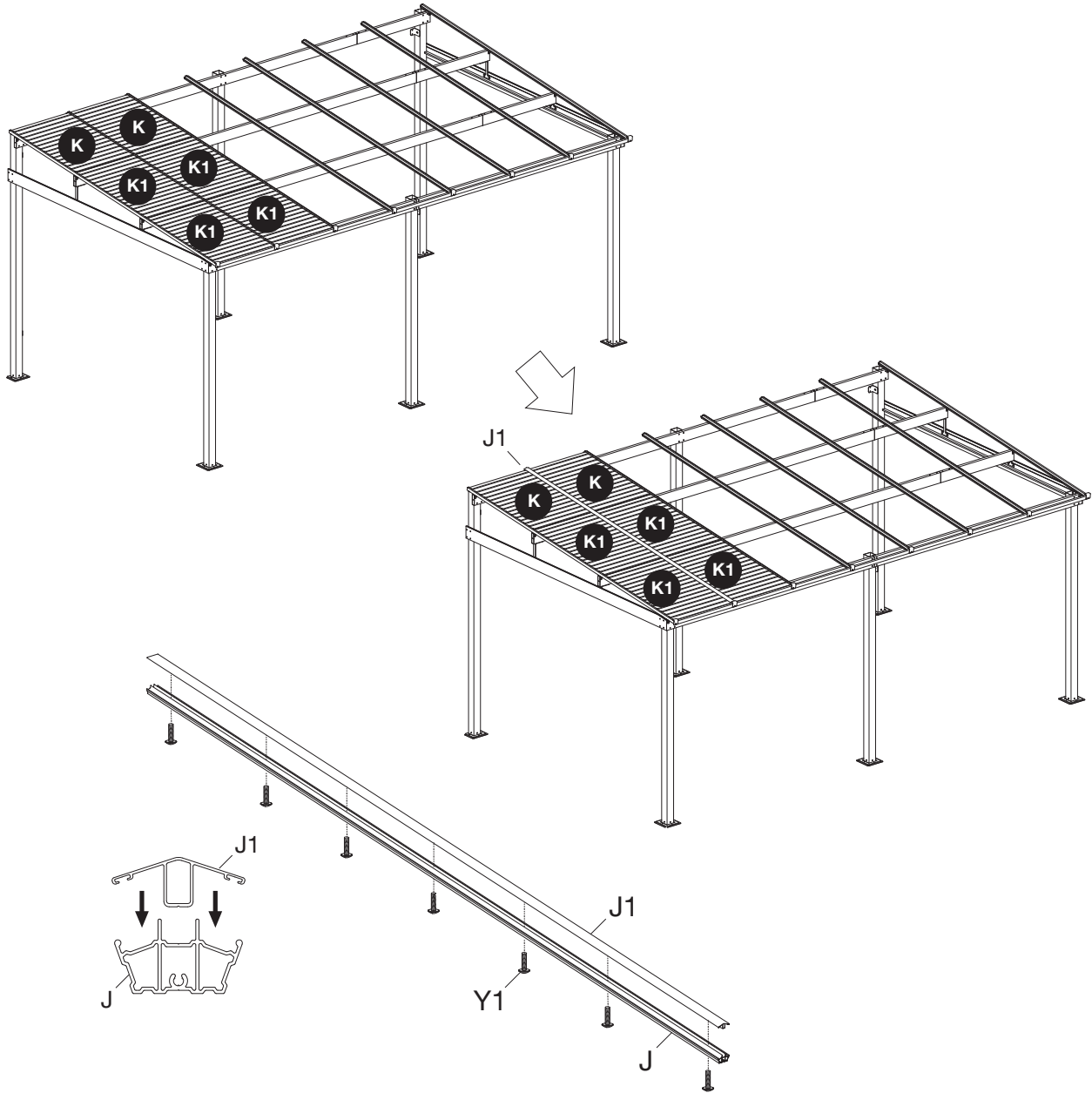



I x 7

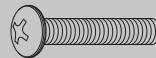

P2 x 8


Y x 8



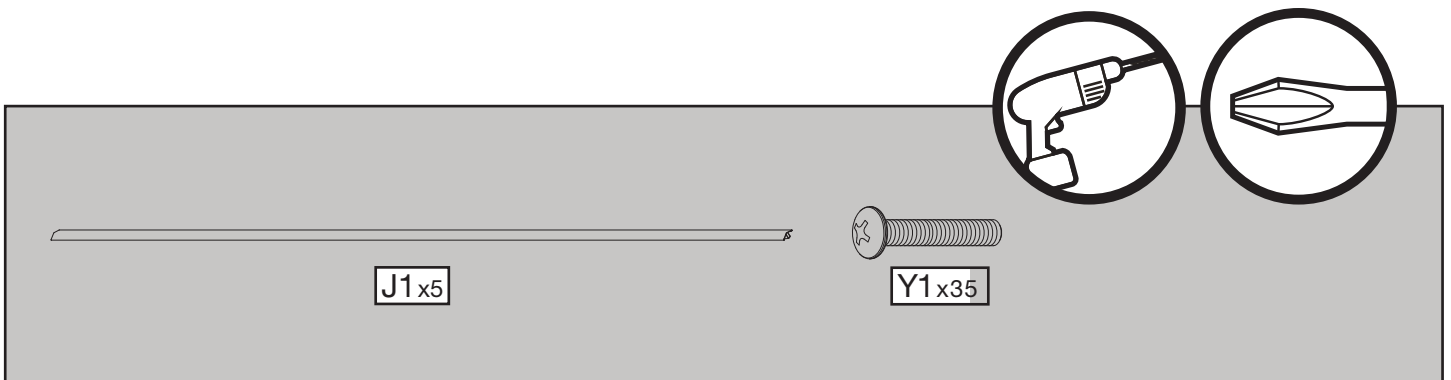
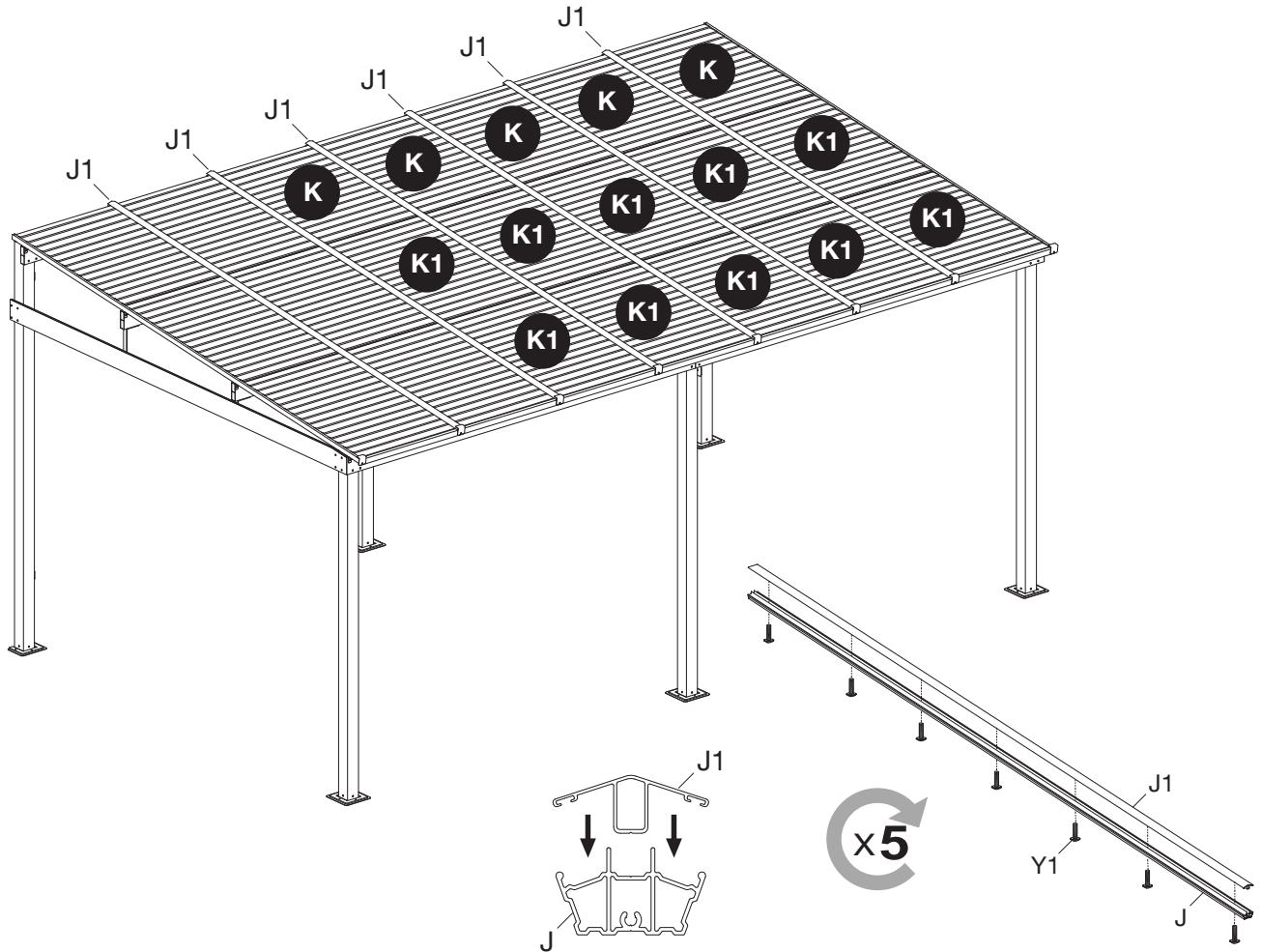


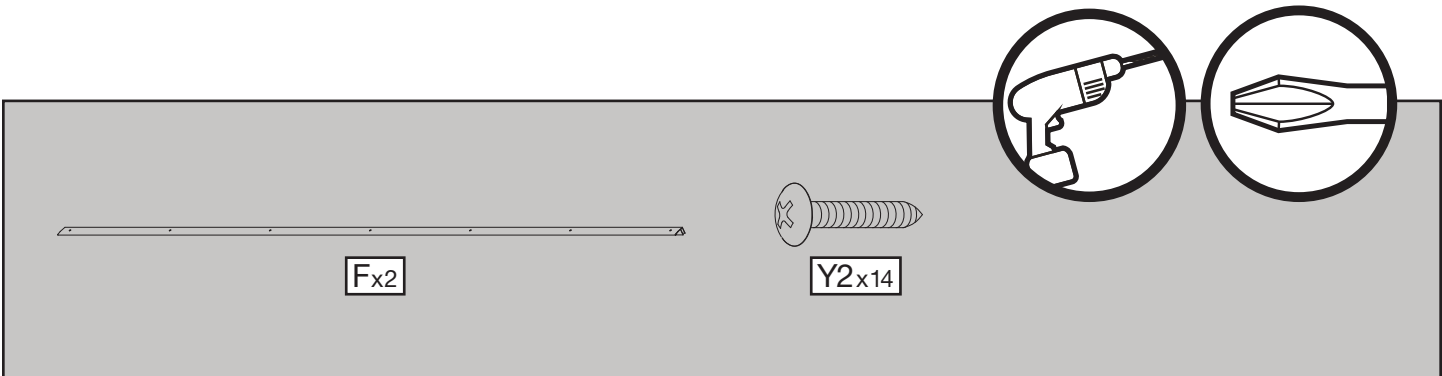
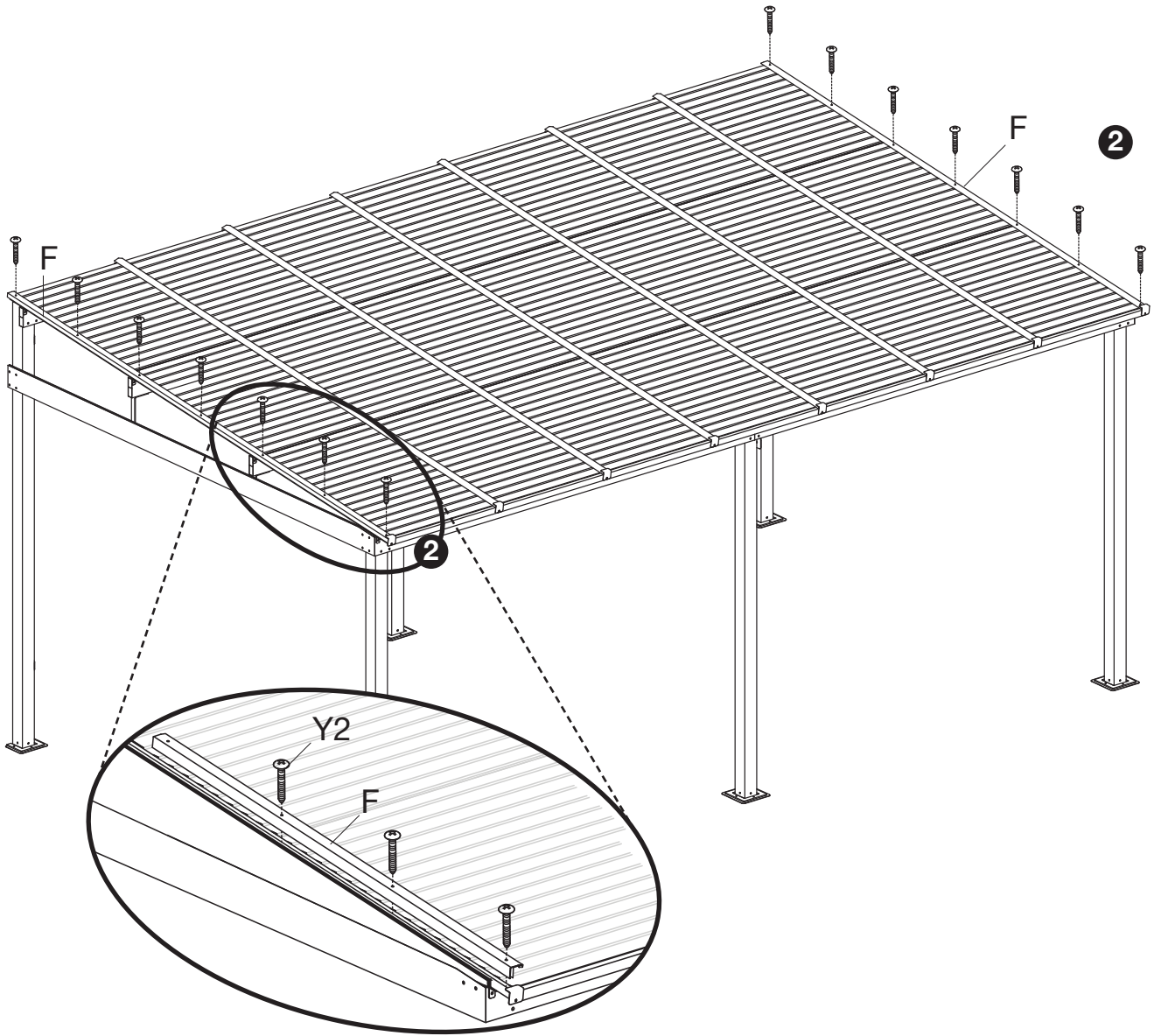
J1x1

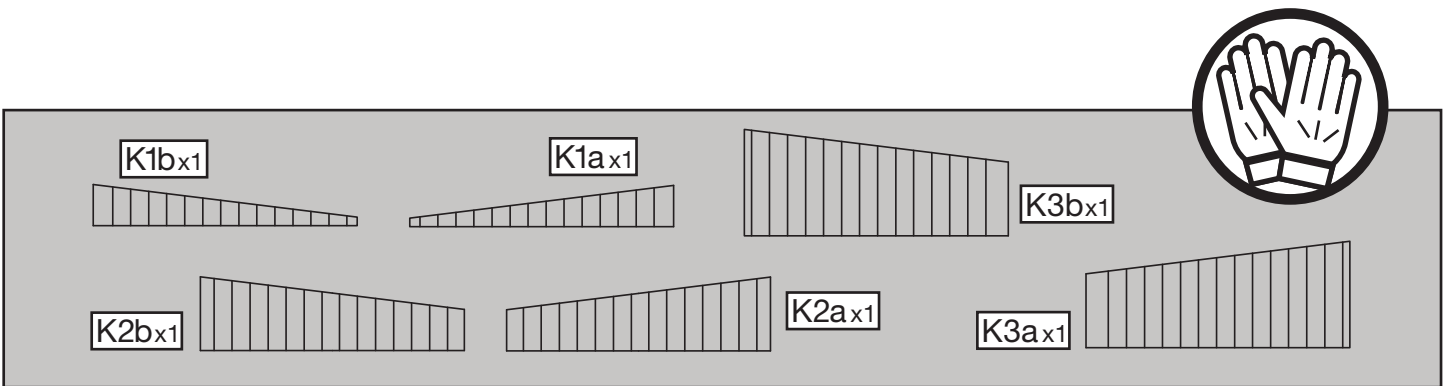
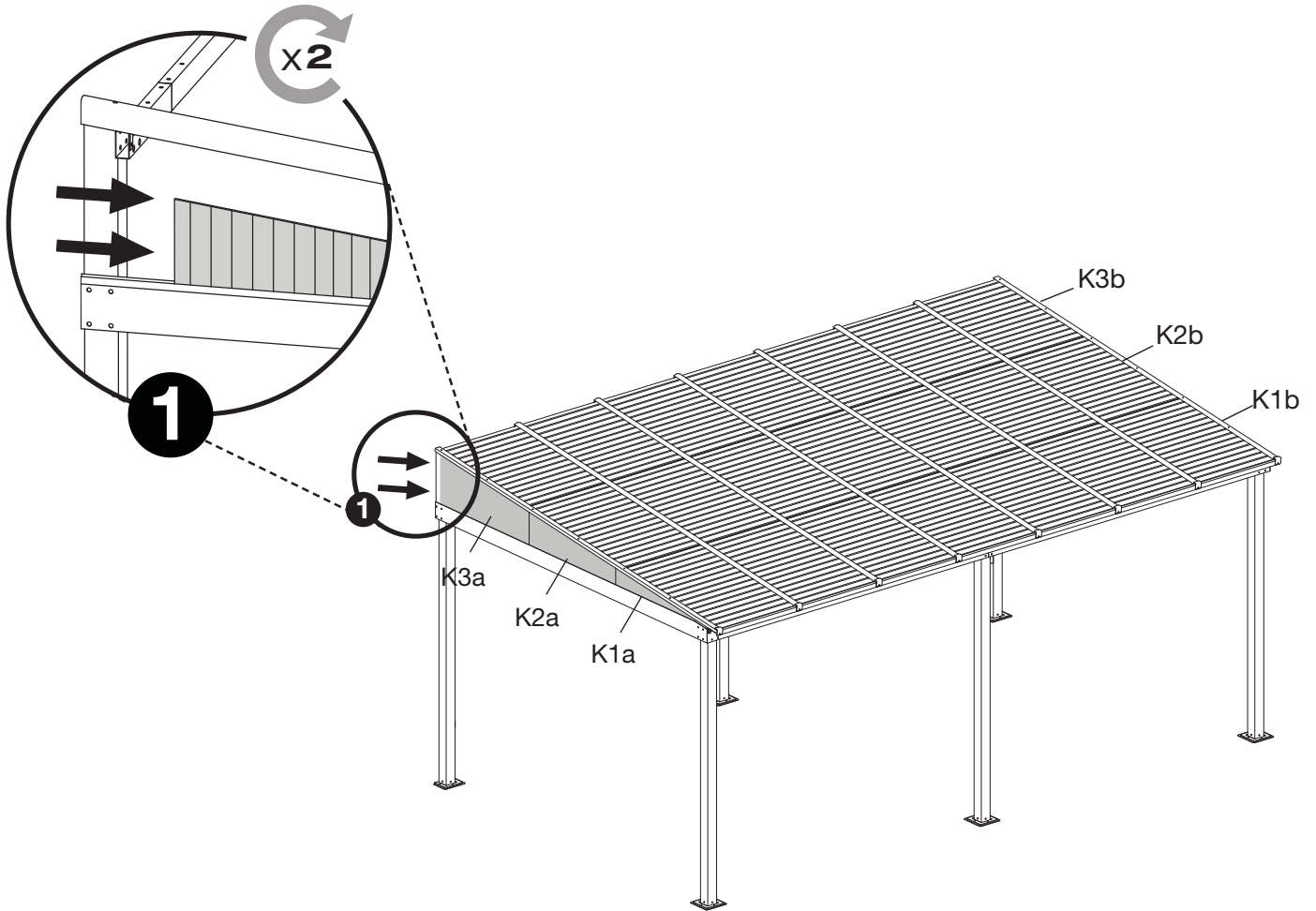


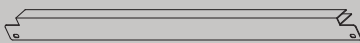
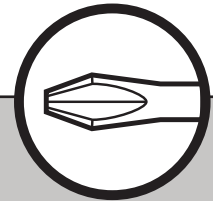
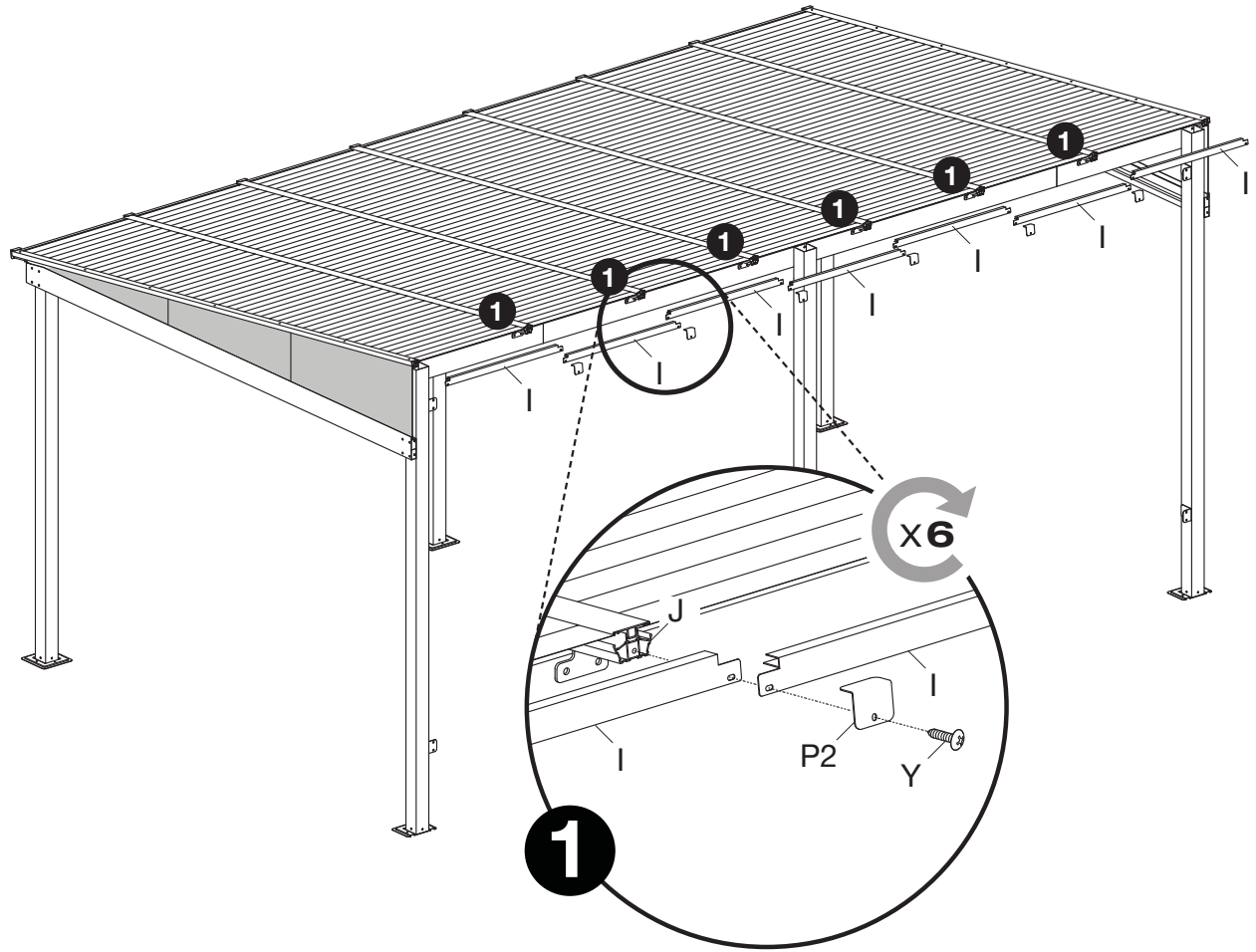
Y1x7

13A/18





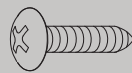




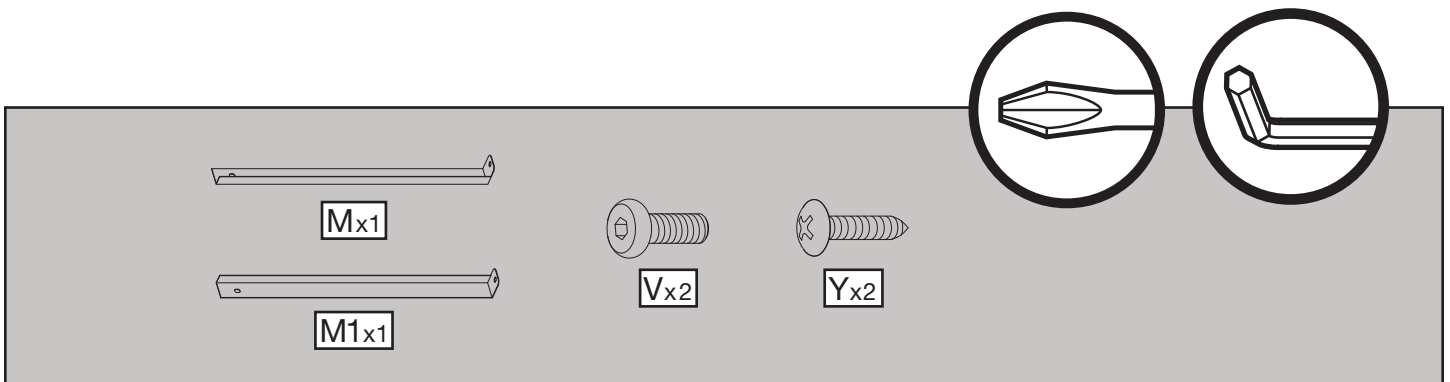
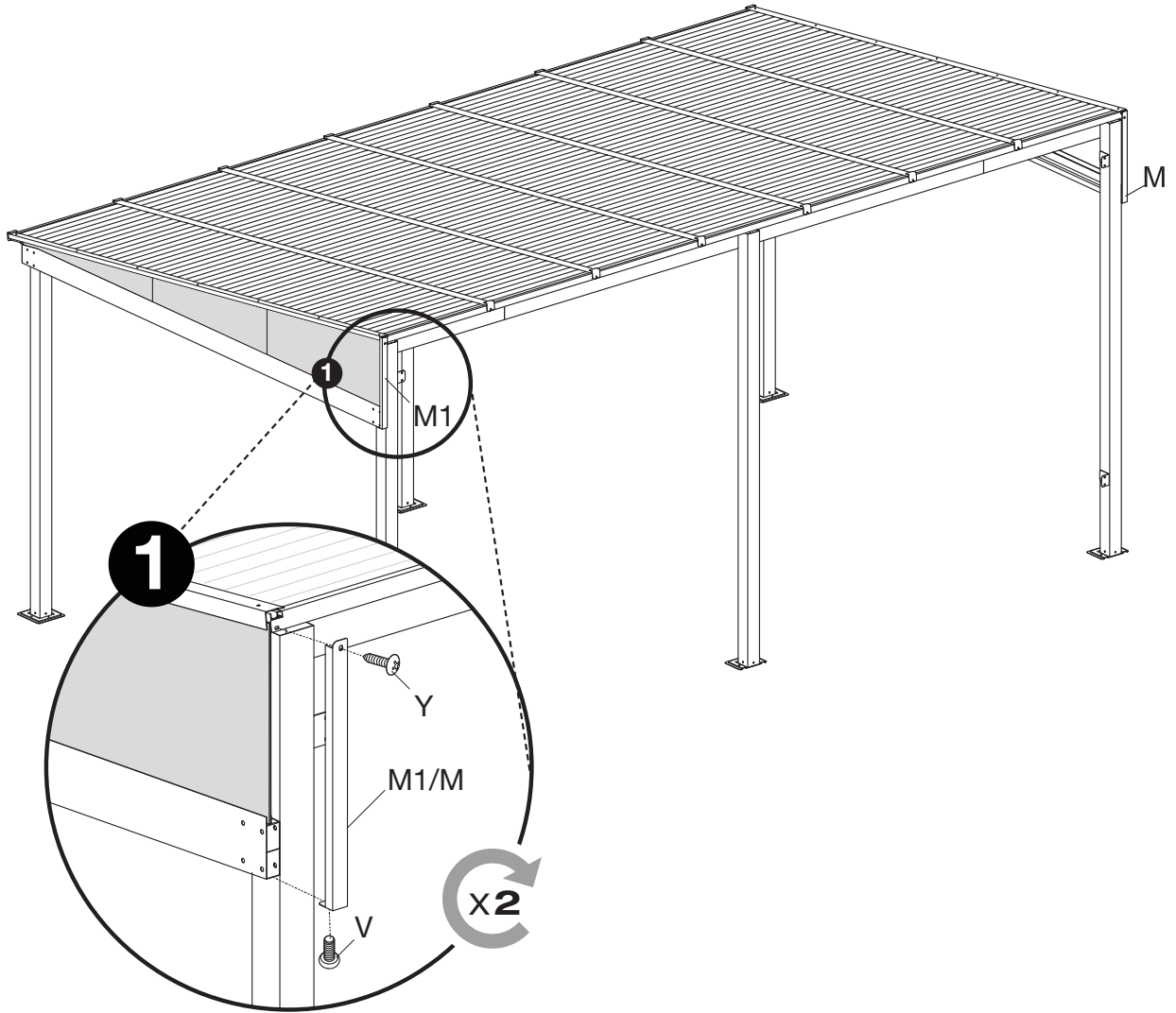
Ix7

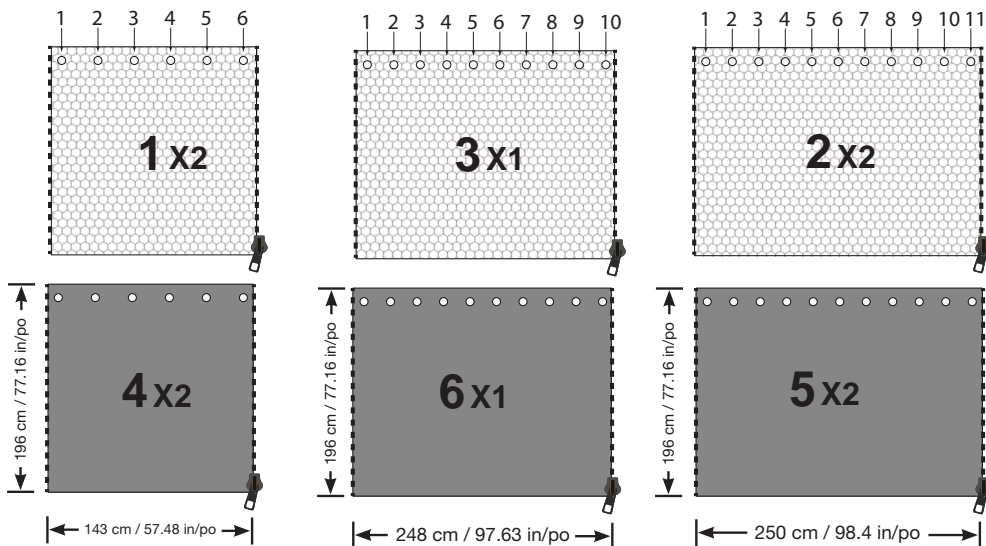
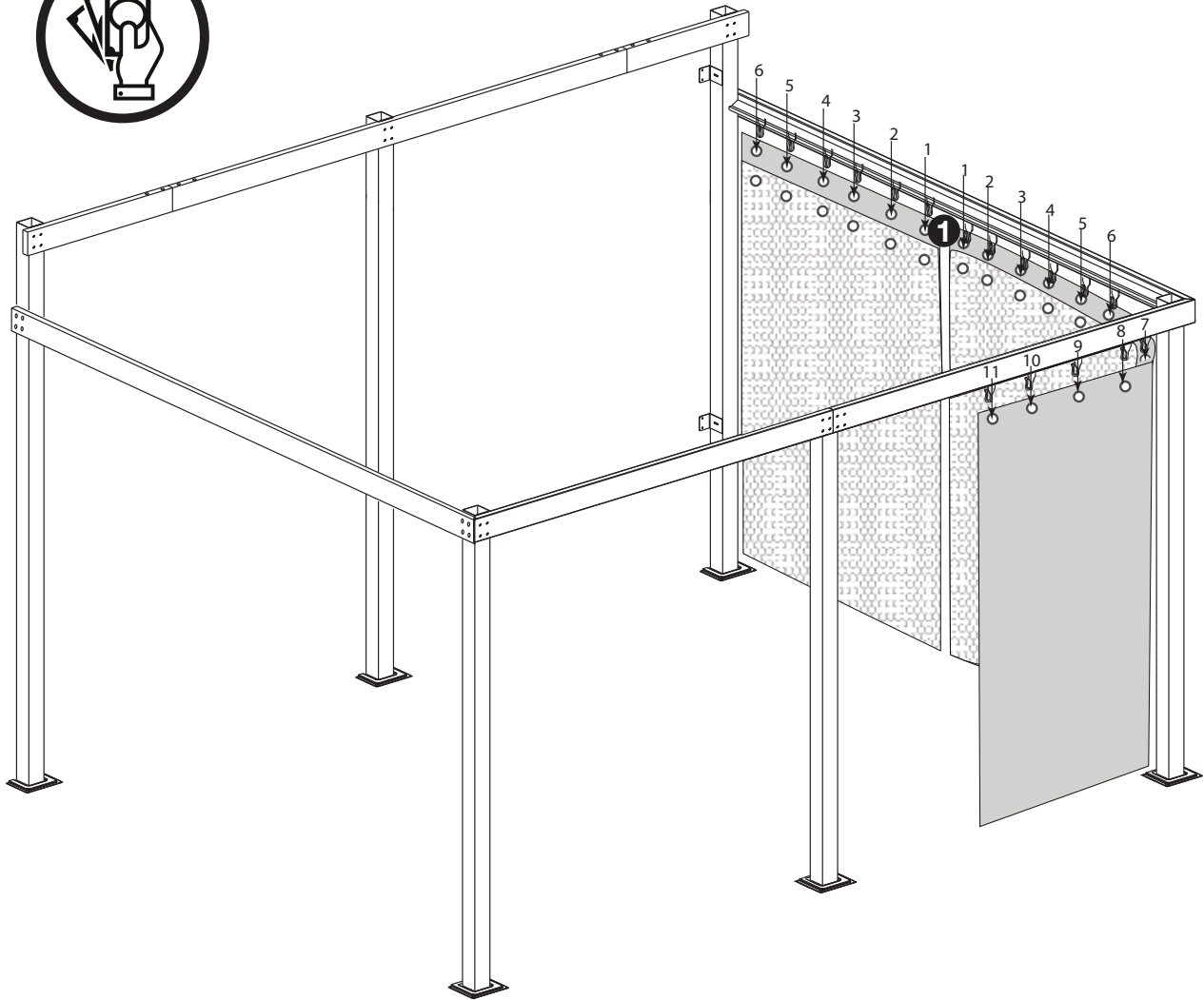


P2x6



Yx6







SOJAG ■ I
produits saisonniers • seasonal products