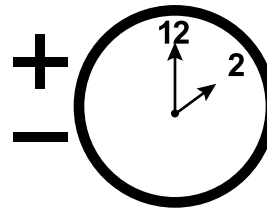
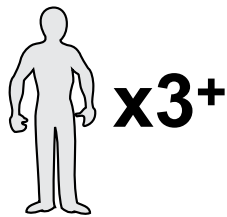
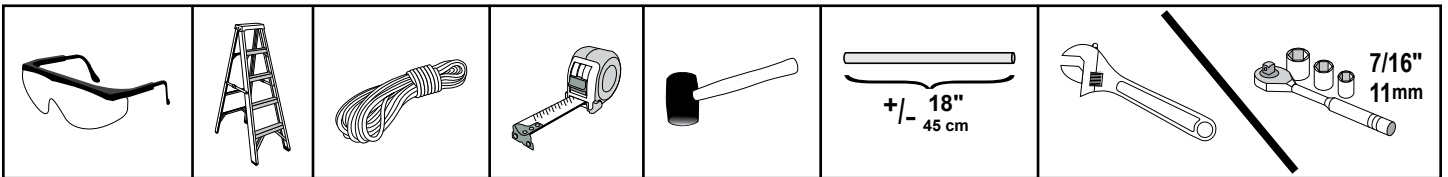


Garage-in-a-Box[®]

12' x 16' x 8' / 3,7 x 4,9 x 2,4 m

#62697




ShelterLogic[®]
150 Callender Road
Watertown, CT 06795
www.shelterlogic.com

1-800-524-9970

TEMPORARY STRUCTURE
STRUCTURE TEMPORAIRE
ESTRUCTURA TEMPORAL



5 0 N R T H

SERVICE HOTLINE

TEL.: +49 (0) 6571 / 95117-0

FAX: +49 (0) 6571 / 95117-98

E-MAIL: INFO@50NRTH.COM

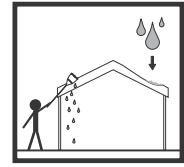
**50NRTH GmbH
STRASSBURGSTR. 14-16
54516 WITTLICH / GERMANY
www.50NRTH.com**



GB



DE



FR

IMPORTANT:

The shelter product was not tested for wind and snow loads. Please watch the weather forecasts to be able to properly protect or disassemble the shelter before problems appear. This shelter product is manufactured with quality materials. Please read and understand the installation detail, warnings and cautions prior to beginning installation and keep it for future reference.

WARNINGS:

1. Your shelter's cover can be quickly removed and stored prior to severe weather conditions. If strong winds or adverse weather is forecasted in your area, we recommend removal of cover.
2. DO NOT install near roof lines or other structures that could shed snow, ice or excessive run off onto your shelter. DO NOT hang objects from the roof or support cables.
3. **Danger: Keep away from electrical wires.** Check for overhead utility lines, tree branches or other structures. Check for underground pipes or wires before you dig.
4. Prior to installation, consult with all local municipal codes regarding installation of temporary shelters.
5. Risk of fire. DO NOT smoke or use open flame devices (including grills, fire pits, deep fryers, smokers or lanterns, etc.) in or around the shelter. DO NOT store flammable liquids (gasoline, kerosene, propane, etc.) in or around your shelter. Do not expose top or sides of the shelter to open fire or other flame source.
6. Please anchor this ShelterLogic® Corp. structure properly. See manual for more anchoring details. Proper anchoring, keeping cover tight and free of snow and debris is the responsibility of the consumer.
7. Use CAUTION when erecting the frame. Use safety goggles during installation. Secure and bolt together overhead poles during assembly. Be aware of pole ends.
8. Immediately remove any accumulated snow or ice from the roof structure with a broom, mop or other soft-sided instrument. Use extreme caution when removing snow from cover- always remove from outside the structure. DO NOT use hard-edged tools or instruments like rakes or shovels to remove snow. This could result in punctures to the cover.

PROPER ANCHORING AND INSTALLATION OF FRAME:

PROPER ANCHORING OF THE FRAME IS THE RESPONSIBILITY OF THE CONSUMER.

ShelterLogic® Corp. is not responsible for damage to the unit or the contents from acts of nature. Any shelter that is not anchored securely has the potential to fly away causing damage, and is not covered under the warranty. Periodically check the anchors to ensure stability of shelter. ShelterLogic® Corp. cannot be responsible for any shelter that blows away and cause personal injury or property damage. Adjustable cover slides up and down to fit height of wood stack. Neatly store your firewood outside your door. It is ready for use without the clutter.

CAUTION:

1. Choose the location of your shelter carefully. Please find a flat and even ground base.
2. Please check whether the ground base is suitable for your purpose.
3. Bungees are consumable parts. Used bungees must be replaced.
4. ShelterLogic® Corp. custom fabric should not come into contact with any objects with sharp edges.

BEFORE FIRST USAGE:

1. Please unpack the cartons and check against the packing list enclosed whether all parts have been delivered.
4. The screws joining the pipes with connectors must be tightened manually.

CARE AND CLEANING:

1. A tight cover ensures longer life and performance. Always maintain a tight cover. Loose fabric can accelerate deterioration of cover fabric. DO NOT use bleach or harsh abrasive products to clean the fabric cover. Cover is easily cleaned with mild soap and water.

WARRANTY, REPLACEMENT PARTS, QUESTIONS:

If you need have any problems, please contact your local dealer or contact us at: shelterlogic.eu

WICHTIG!

Diese Zelthalle wurde nicht auf Wind- und Schneelast geprüft. Bitte verfolgen Sie den Wetterbericht, um die Halle bei Gefahr ggf. abzubauen oder zu sichern. Die Zelthalle wird aus Qualitätsmaterialien hergestellt. Lesen Sie die Aufbauanleitung, die Warnhinweise und die Gefahrenhinweise vor dem Aufbauen durch und bewahren Sie die Anleitung für den späteren Gebrauch auf.

WARNUNGEN:

1. Bei drohendem Unwetter lässt sich die Plane schnell abnehmen und verstauen. Wir empfehlen, die Plane abzunehmen, wenn in Ihrer Region Sturm- oder Schlechtwetterwarnungen ausgegeben werden.
2. Bauen Sie die Zelthalle NICHT in der Nähe von Dachüberständen oder anderen Strukturen auf, von denen Schnee, Eis oder starke Regengüsse auf die Halle niedergehen könnten. Hängen Sie KEINE Gegenstände an das Dach oder an die Tragkonstruktion.
3. **Gefahr: Halten Sie Abstand zu elektrischen Kabeln.** Achten Sie auf Versorgungsleitungen, Äste oder andere Strukturen. Achten Sie auf im Boden verlegte Rohre oder Kabel, bevor Sie graben.
4. Informieren Sie sich vor dem Aufbauen über die geltenden kommunalen Vorschriften zum temporären Aufbau von Zelthallen.
5. Brandgefahr. Rauchen Sie NICHT in oder in Nähe der Zelthalle und verwenden Sie keine Geräte mit offener Flamme (wie beispielsweise Grills, Feuerstellen, Fritteusen, Räucheröfen oder Laternen usw.). Lagern Sie KEINE brennbaren Flüssigkeiten (wie beispielsweise Benzin, Kerosin, Propan usw.) in oder in Nähe der Zelthalle. Richten Sie kein offenes Feuer oder eine sonstige Flammenquelle gegen das Dach oder die Seiten der Zelthalle.
6. Verankern Sie die ShelterLogic® Corp.-Zelthalle vorschriftsmäßig. Nähere Informationen hierzu finden Sie in der Anleitung. Der Kunde ist dafür verantwortlich, das Produkt einwandfrei zu verankern, die Plane zu straffen und frei von Schnee und Ablagerungen zu halten.
7. Seien Sie beim Aufbau des Gestänges VORSICHTIG. Tragen Sie beim Aufbauen eine Schutzbrille. Befestigen Sie beim Aufbauen die Pfetten und verschrauben Sie diese miteinander. Achten Sie auf die Gestängeenden.
8. Entfernen Sie auf dem Dach befindlichen Schnee unverzüglich mit einem Besen, Mopp oder einem anderen Gerät, das eine weiche Seite hat. Gehen Sie sehr vorsichtig vor, wenn Sie Schnee von der Plane entfernen. Entfernen Sie den Schnee immer von außen. Verwenden Sie KEINE scharf- oder harkantigen Werkzeuge oder Geräte, wie beispielsweise Harken, Rechen oder Schaufeln, um Schnee zu entfernen. Dies könnte die Plane beschädigen.

VORSCHRIFTSMÄSSIGES VERANKERN UND AUFBAUEN DES GESTÄNGE:

DER KUNDE IST DAFÜR VERANTWORTLICH, DAS GESTÄNGE VORSCHRIFTSMÄSSIG ZU VERANKERN.

ShelterLogic® Corp. haftet nicht für Schäden an dem Produkt oder dessen Inhalt, die auf Naturereignisse oder höhere Gewalt zurückzuführen sind. Eine nicht vorschriftsmäßig verankerte Zelthalle kann vom Wind erfasst werden und Schäden verursachen, die nicht unter die Gewährleistung fallen. Prüfen Sie die Verankerung regelmäßig, um die Stabilität der Zelthalle sicherzustellen.

ShelterLogic® Corp. haftet nicht für Zelthallen, die vom Wind erfasst werden und dadurch Personen- oder Sachschäden verursachen. Die Plane lässt sich in der Höhe auf den Holzstapel einstellen. Das Brennholz findet vor dem Haus einen geeigneten Platz. So liegt es griffbereit, ohne Schmutz zu machen.

ACHTUNG:

1. Wählen Sie den Aufstellort für die Zelthalle sorgfältig aus. Der Untergrund sollte eben und flach sein.
2. Prüfen Sie, ob der Boden für den vorgesehenen Zweck geeignet ist.
3. Gummis sind Verschleißteile. Gebrauchte Gummis sind zu ersetzen.
4. Das ShelterLogic® Corp.-Gewebe darf nicht mit scharfkantigen Gegenständen in Berührung kommen.

VOR DEM ERSTEN GEBRAUCH:

1. Packen Sie die Kartons aus und kontrollieren Sie anhand der Packliste, ob alle Teile vorhanden sind.
4. Die Schrauben zur Verbindung der Rohre mit den Verbindungselementen werden von Hand angezogen.

PFLEGE UND REINIGUNG:

1. Gute Spannung trägt zur Funktion und Lebensdauer der Plane bei. Halten Sie die Plane daher stets gut gespannt. Das Gewebe der Plane altert ohne Spannung schneller. Verwenden Sie zur Reinigung der Plane keine Bleichmittel oder abrasiven Produkte. Säubern Sie die Plane mit milder Seifenlauge und Wasser.

GEWÄHRLEISTUNG, ERSATZTEILE, FRAGEN:

Bei Fragen oder Problemen wenden Sie sich bitte an Ihren Fachhändler oder direkt an uns unter: shelterlogic.eu

IMPORTANT :

L'abri n'a pas été testé pour résister au vent et aux charges de neige. Veuillez surveiller les prévisions météo afin de protéger correctement ou de démonter l'abri avant l'apparition de complications. Cet abri est fabriqué avec des matériaux de qualité. Veuillez lire attentivement les consignes d'installation, avertissements et mises en garde avant de commencer l'installation et conservez-les pour une consultation ultérieure.

AVERTISSEMENTS :

1. La toile de votre abri se démonte rapidement afin d'être rangée avant des intempéries. En cas de prévision de fortes rafales de vent ou d'intempéries dans votre région, nous recommandons de démonter la toile.
2. NE PAS installer près de toits ou d'autres structures pouvant entraîner un écoulement d'eau excessif ou la chute de neige ou de glace sur votre abri. NE PAS suspendre d'objets au toit ou aux câbles de support.
3. **Danger : restez à l'écart des lignes électriques.** Vérifiez qu'il n'y ait pas de lignes aériennes, de branches d'arbres ou d'autres structures à proximité de l'abri. Vérifiez qu'il n'y ait pas de conduites enterrées ou de câbles avant de creuser.
4. Avant l'installation, consultez tous les règlements de votre municipalité concernant l'installation d'abris temporaires.
5. Risque d'incendie. NE PAS fumer ou utiliser d'équipements à flamme nue (grills, feux de camp, friteuses, fumoirs ou lanternes, etc.) dans l'abri ou à proximité. NE PAS stocker de liquides inflammables (gasoil, kérosène, propane, etc.) dans l'abri ou à proximité. Ne pas exposer le haut ou les côtés de l'abri au feu ou à d'autres sources de flammes.
6. Veuillez ancrer cette structure ShelterLogic® Corp. de manière sécurisée. Consultez le manuel pour de plus amples détails concernant l'ancrage. L'utilisateur est responsable de l'ancrage correct, du maintien de la tension de la toile et de l'absence de neige et de débris sur l'abri.
7. Procédez avec PRUDENCE lors du montage du cadre. Utilisez des lunettes de sécurité lors de l'installation. Sécurisez et vissez les mâts supérieurs durant l'assemblage. Faites attention aux extrémités des mâts.
8. Retirez immédiatement toute accumulation de neige ou de glace de la structure du toit avec un balai, une serpillière ou tout autre instrument à bords souples. Procédez avec une extrême prudence lorsque vous retirez la neige du toit ; passez toujours par l'extérieur de la structure. NE PAS utiliser des outils ou des instruments à bords durs comme des râtaux ou des pelles pour enlever la neige. Cela pourrait trouer la toile.

ANCRAGE ET INSTALLATION CORRECTS DU CADRE:

L'UTILISATEUR EST RESPONSABLE DE L'ANCRAGE CORRECT DU CADRE.

ShelterLogic® Corp. n'est pas responsable des dommages du produit ou de son contenu en cas d'événement naturel. Tout abri qui n'est pas correctement ancré risque de s'envoler et de causer des dommages ; cela n'est aucunement couvert par la garantie. Contrôlez régulièrement les ancrages pour assurer la stabilité de l'abri. ShelterLogic® Corp. ne saurait être tenu responsable d'un abri qui s'envolerait et qui causerait des dégâts matériels voire des blessures physiques. La couverture ajustable monte et descend en fonction de la hauteur du tas de bois. Rangez proprement le bois de chauffage à l'extérieur. Il est prêt à l'utilisation et bien rangé.

ATTENTION :

1. Choisissez attentivement l'emplacement de votre abri. Veuillez opter pour une surface de base plane et régulière.
2. Veuillez contrôler si la surface de base convient à l'utilisation visée.
3. Les tendeurs sont des produits soumis à l'usure. Les tendeurs usés doivent être remplacés.
4. La toile ShelterLogic® Corp. ne doit pas entrer en contact avec des objets coupants.

AVANT LA PREMIÈRE UTILISATION:

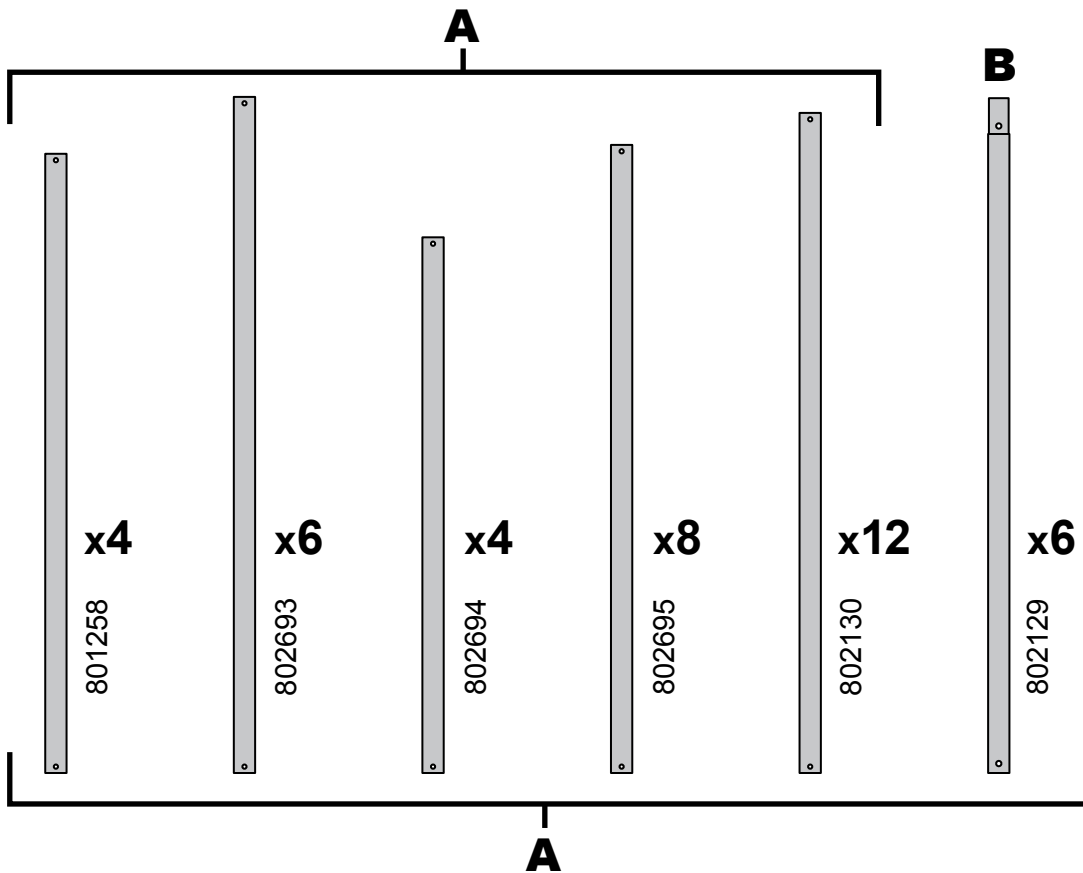
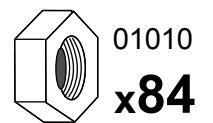
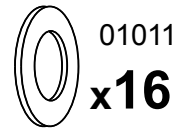
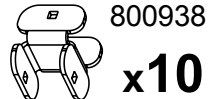
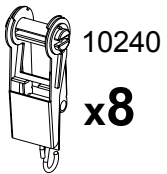
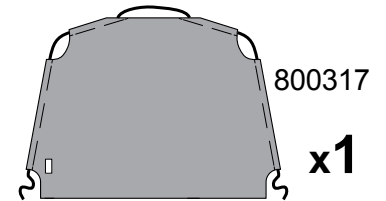
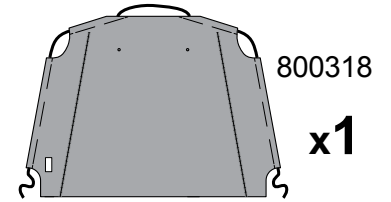
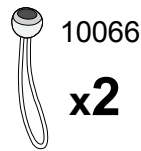
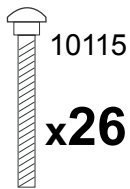
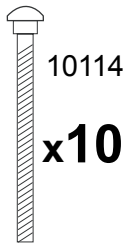
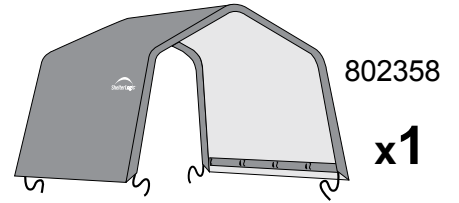
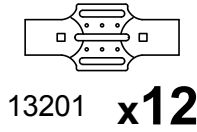
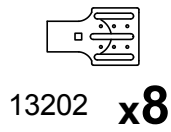
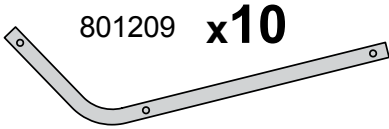
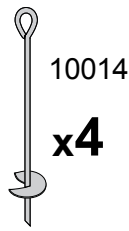
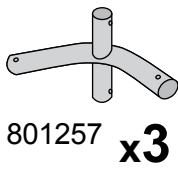
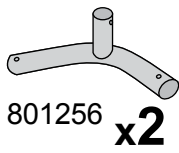
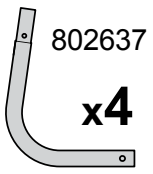
1. Veuillez débarrasser les cartons et contrôler que toutes les pièces sont présentes, conformément à la liste.
4. Les vis qui raccordent les tubes avec des connecteurs doivent être serrées manuellement.

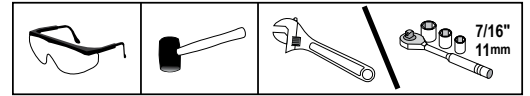
ENTRETIEN ET NETTOYAGE :

1. Une toile tendue assure une durée de vie plus longue et de meilleures performances. Tendez toujours la toile. Une toile détendue peut se détériorer plus rapidement. NE PAS utiliser d'eau de Javel ou de produits abrasifs pour nettoyer la toile. La toile se nettoie facilement avec un savon doux et de l'eau.

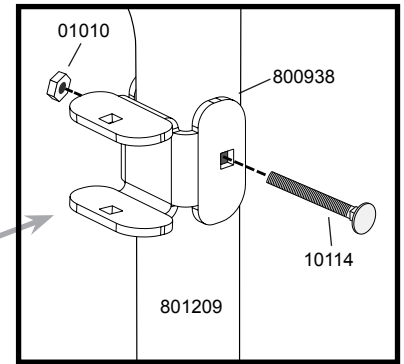
GARANTIE, PIÈCES DE RECHANGE, QUESTIONS :

En cas de problème, veuillez contacter votre revendeur local ou contactez-nous sur : shelterlogic.eu



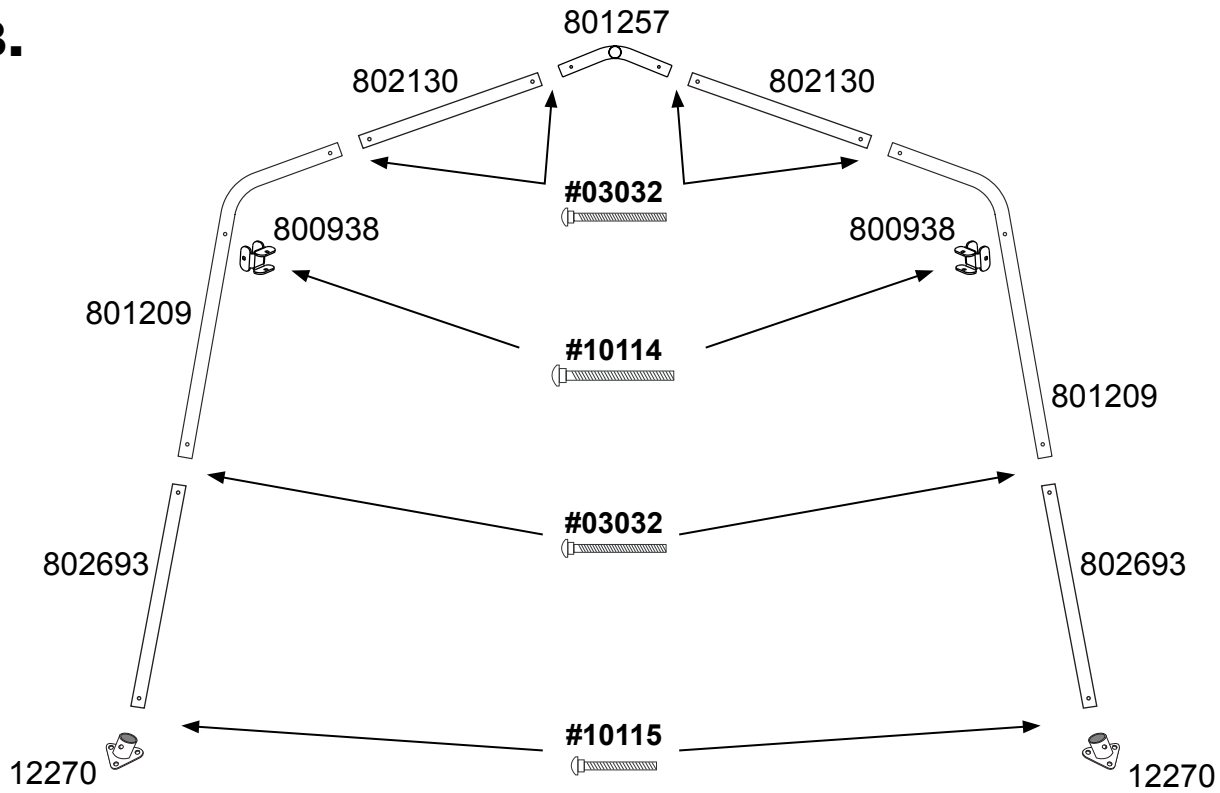


A.



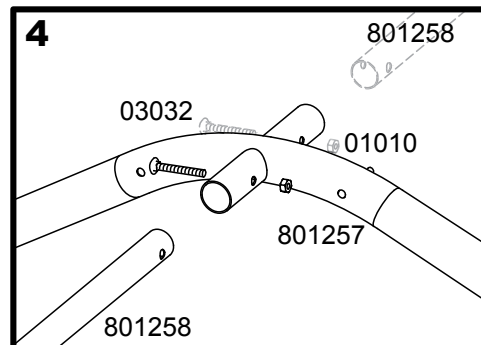
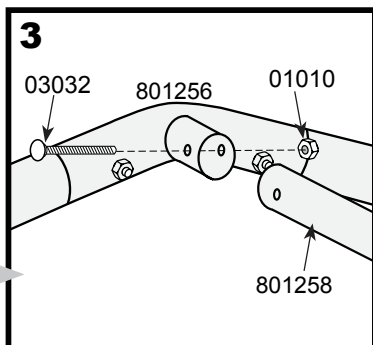
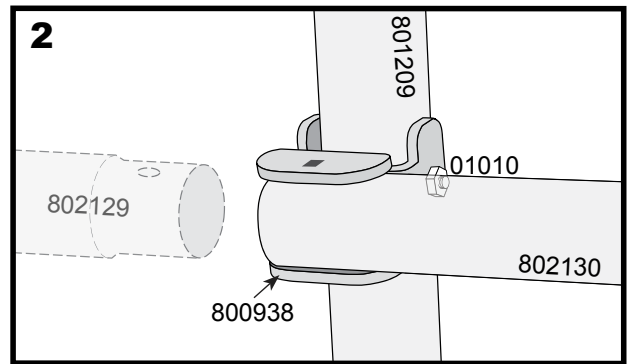
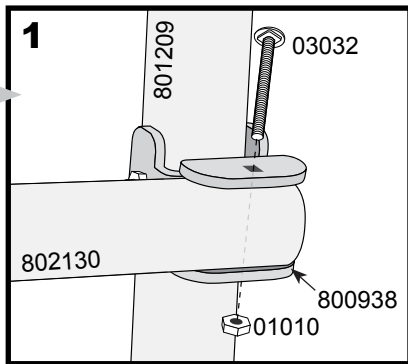
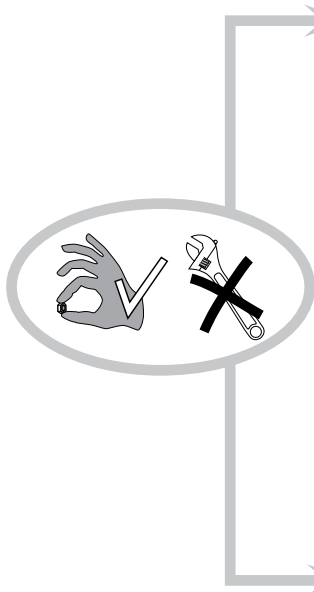
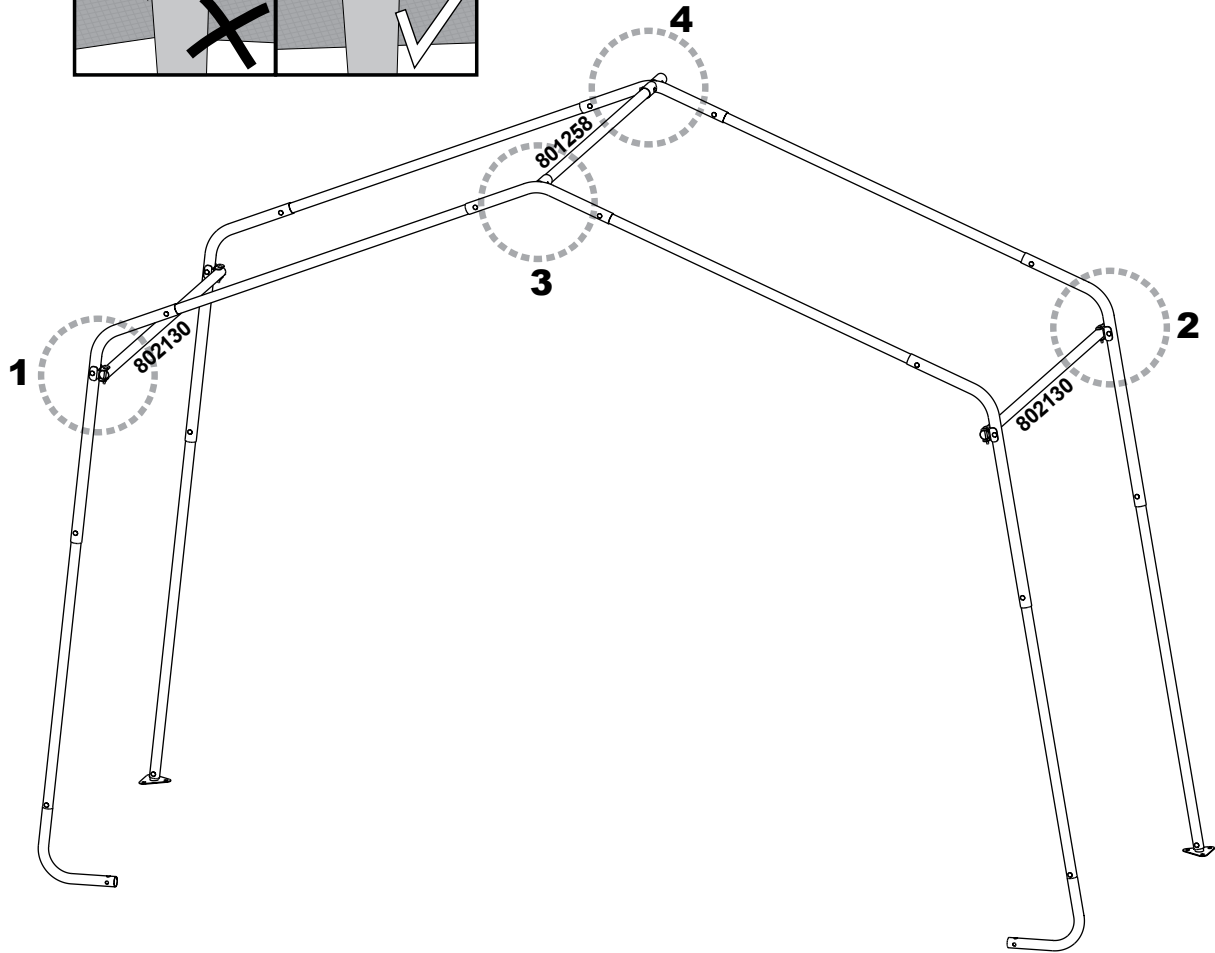
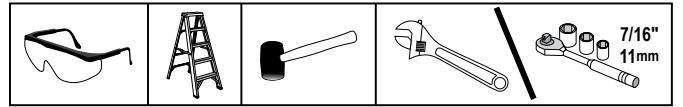
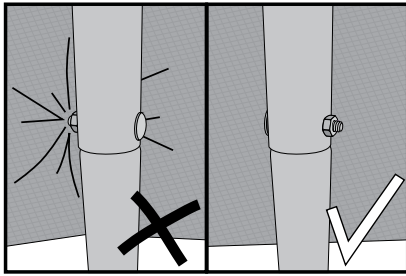
x2

B.

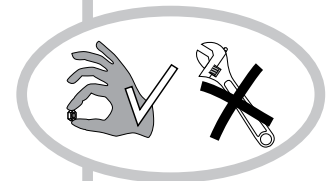
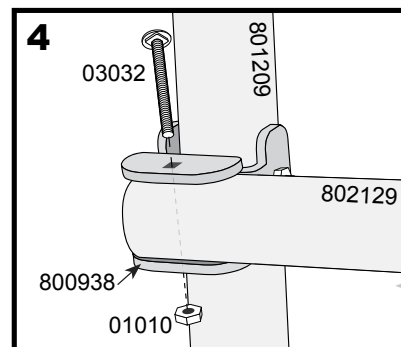
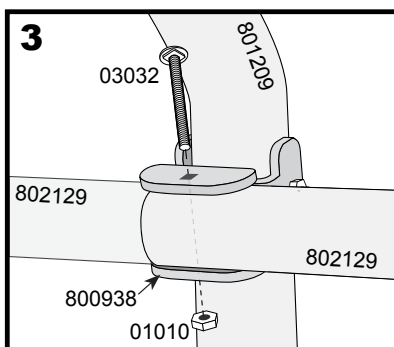
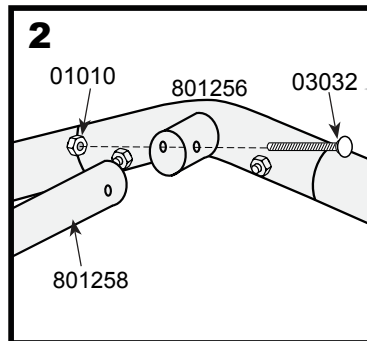
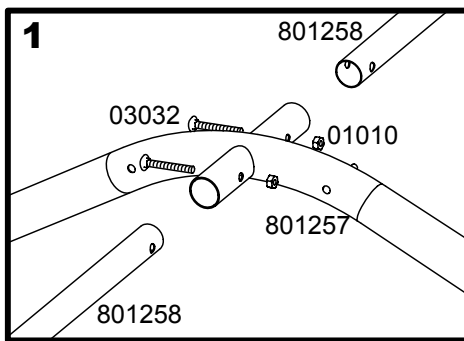
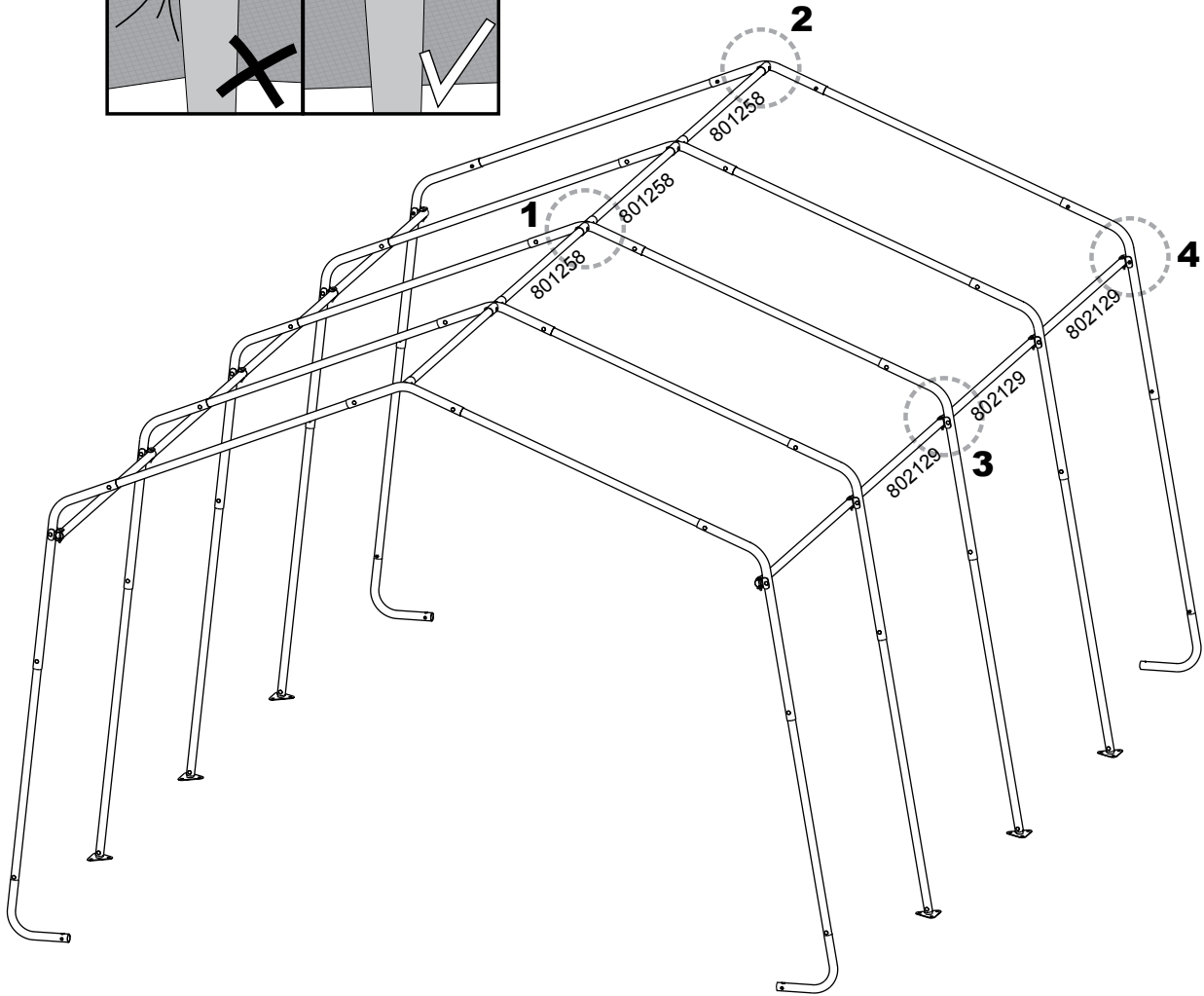
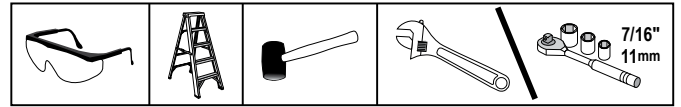
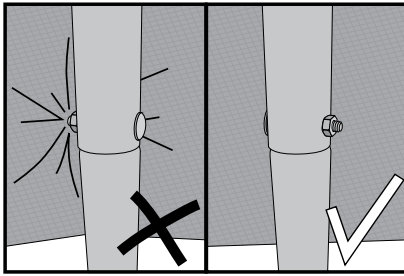


x3

C.



D.

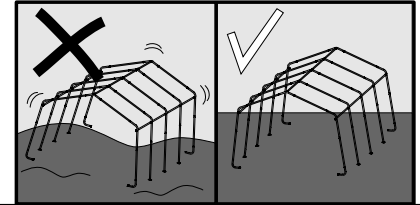
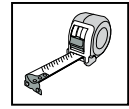
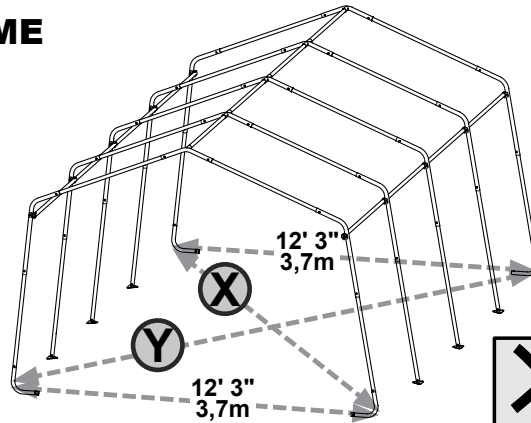


E. SQUARING UP THE FRAME

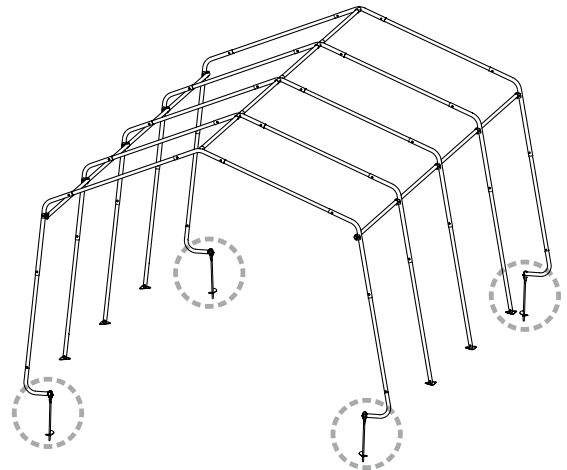
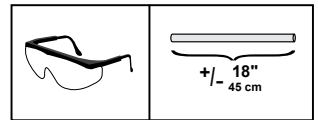
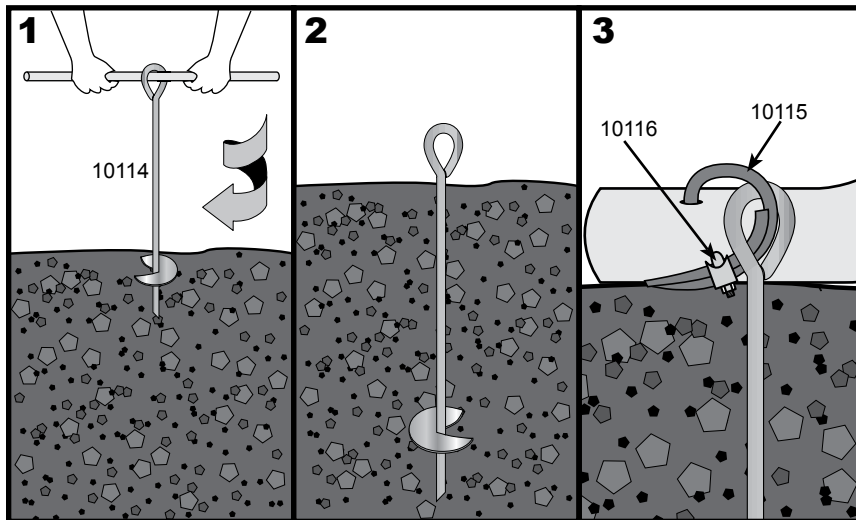
A. Place frame in its final location, which needs to be as flat and level as possible.

B. Measure across opposite corners (X & Y). **These distances must be equal to within 1 inch.**

C. Check that the front and rear of the frame measures 12 feet in width.



F.



WARNING! Shelter **MUST** be securely anchored. Serious injury could result.

AVERTISSEMENT! Abri doit être solidement ancré. Des blessures graves pourraient en résulter.

¡ADVERTENCIA! Refugio debe estar firmemente anclada. Pueden ocasionar heridas graves.

*If ground is too hard, dig a hole with a shovel or post hole tool. **Optional:** Fill with cement.*

*Si le sol est trop dur, creuser un trou avec une pelle ou une pioche. **Optionnel:** Remplissez le trou de béton.*

*Si la tierra es demasiado dura, cave un hoyo con una herramienta de pala o de poste. **Opcional:** Llene con cemento.*

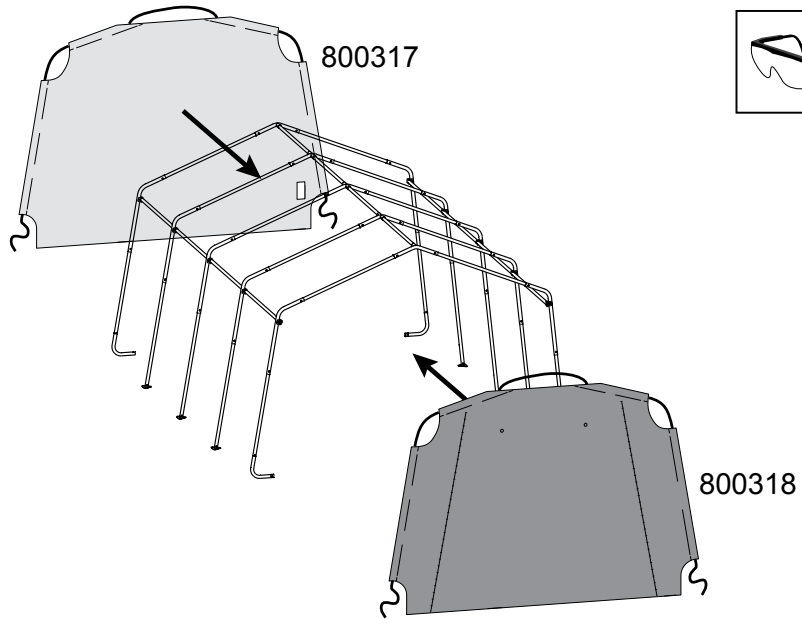
NOTE: 15" Augers are for temporary use only! For best results ShelterLogic recommends using our Easy Hooks (#10036 4-pack, #10035 6-pack, or #10038 8-pack) or 30" Augers (#10075 4-pack, #10078 6-pack, or #10079 8-pack) for a stronger, more secure installation.

REMARQUE: Les ancrs foreuses de 15 po. sont pour utilisation temporaire uniquement! Pour de meilleurs résultats, ShelterLogic recommande l'utilisation de nos ancrs "Easy Hooks" (#10036 paquet de 4, #10035 paquet de 6 ou #10038 paquet de 8) ou ancrs foreuses de 30" (#10075 paquet de 4, #10078 paquet de 6 ou #10079 paquet de 8) plus sûre l'installation.

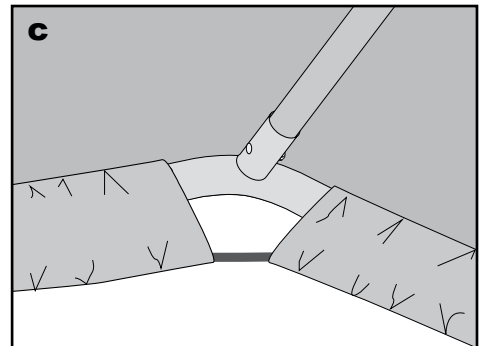
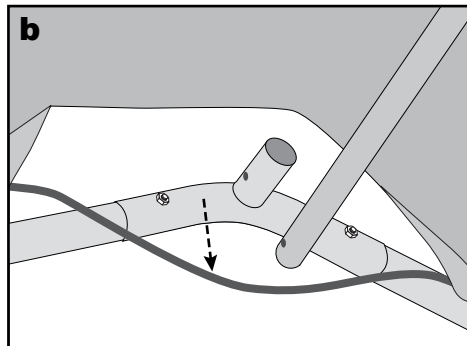
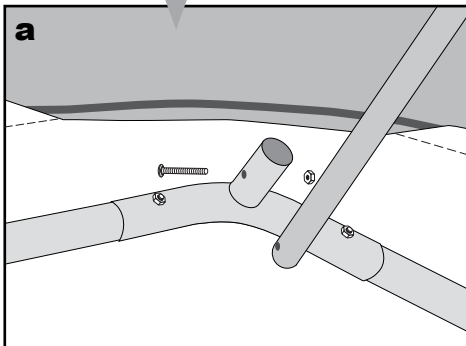
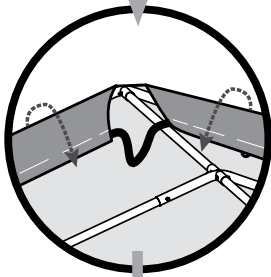
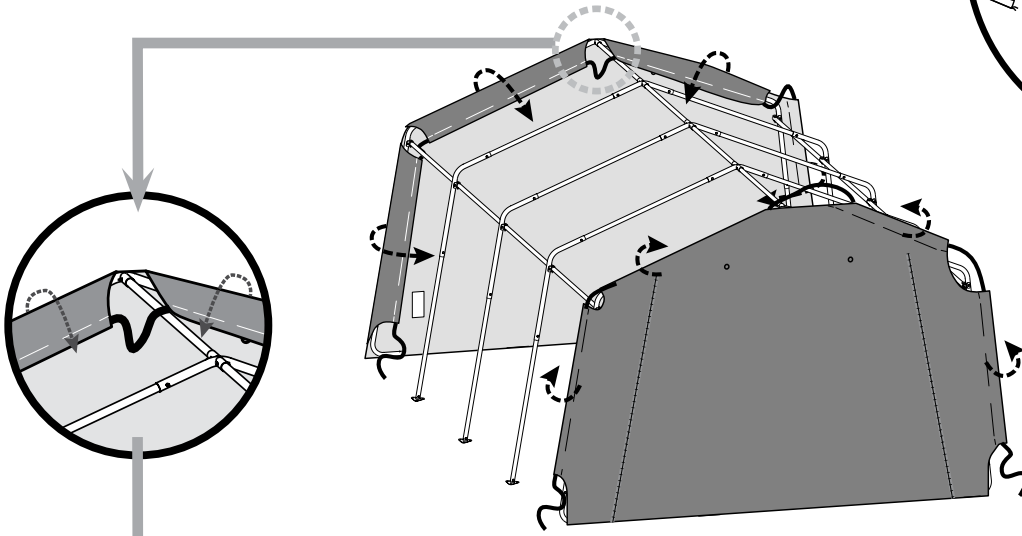
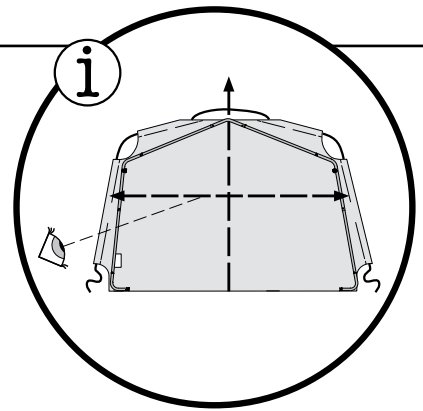
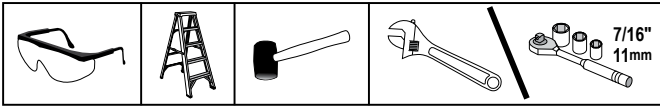
NOTA: Los taladros de 15 pu. están para el uso temporal solamente! Para los mejores resultados ShelterLogic recomienda el usar de nuestros Ganchos Fáciles (#10036 4-paquetes, #10035 6-paquetes, o #10038 8-paquetes) o Taladros de 30" pulgadas (#10075 4-paquetes, #10078 6-paquetes, o #10079 8-paquetes) la instalación más segura.

G.

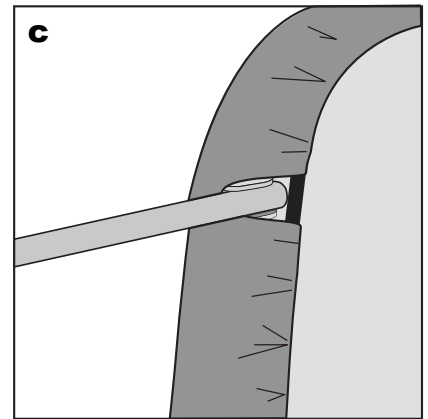
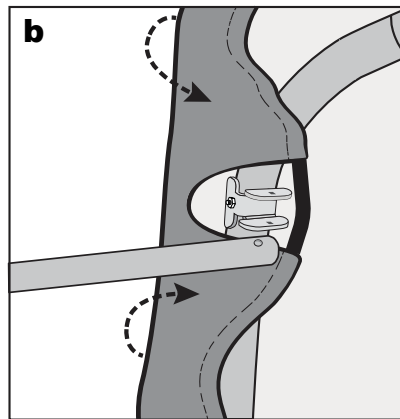
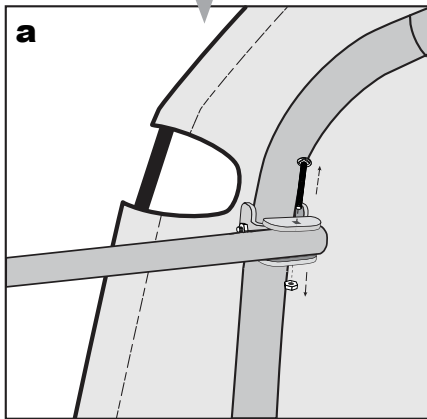
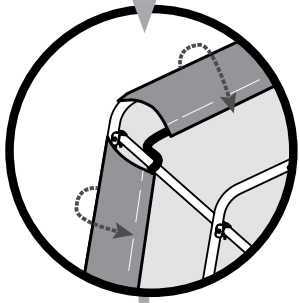
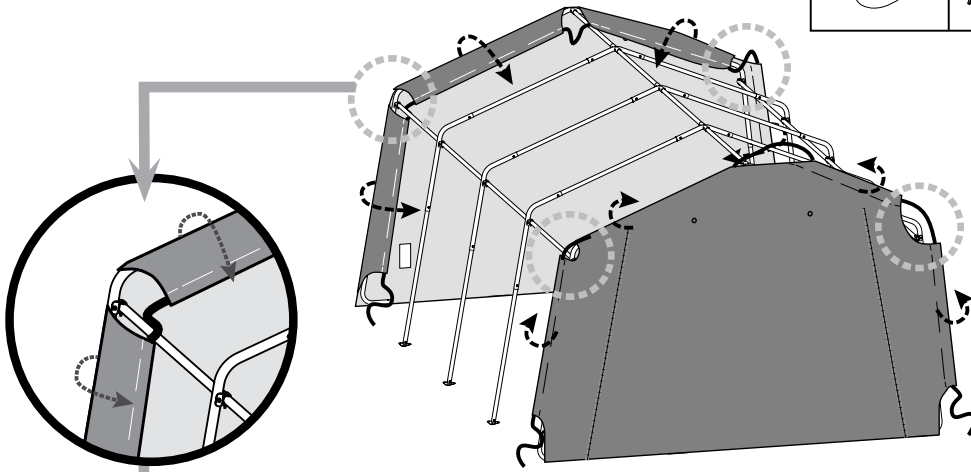
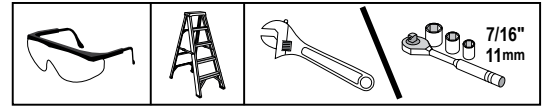
1



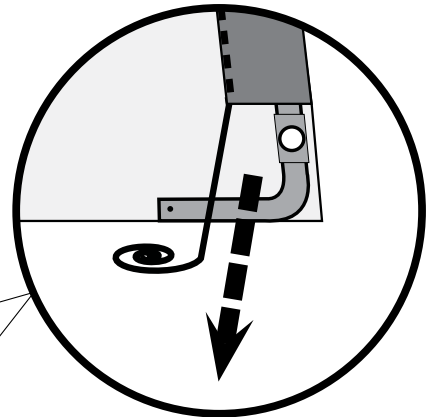
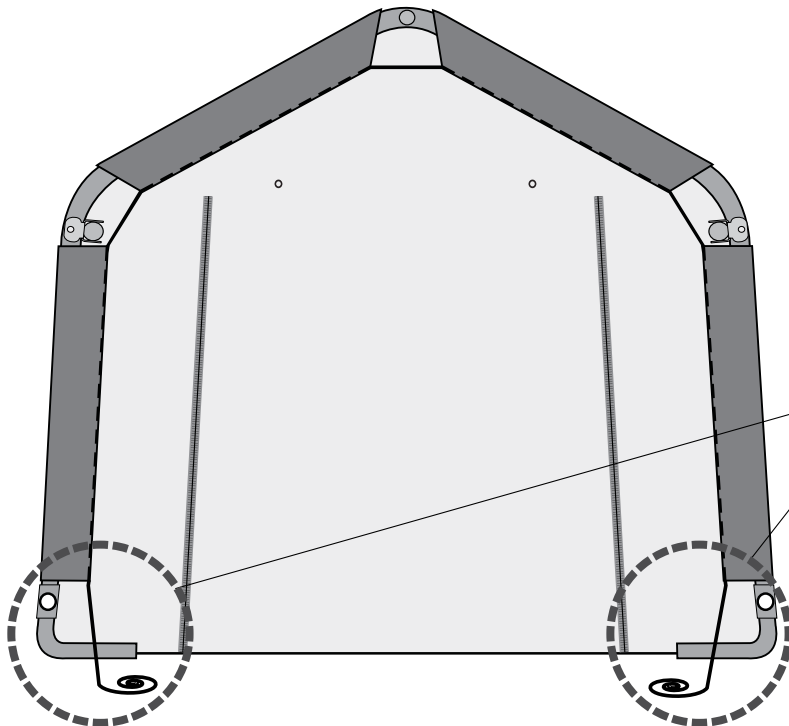
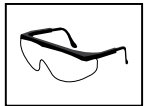
2



G. 3

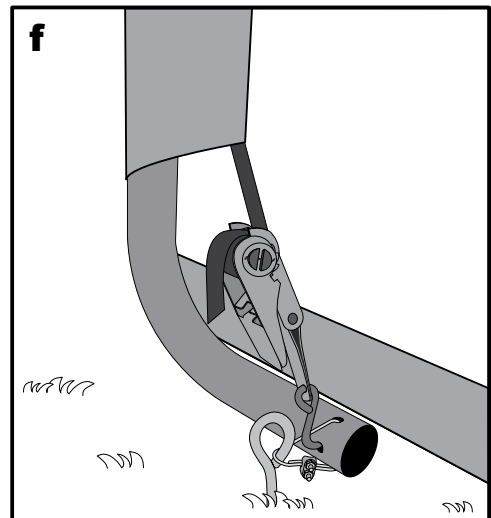
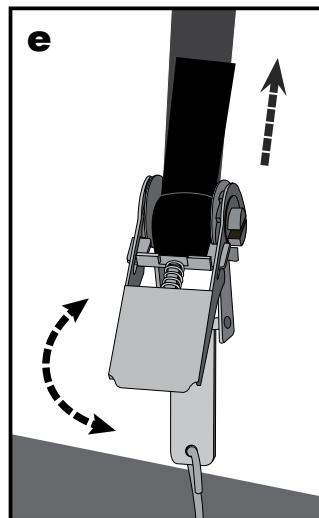
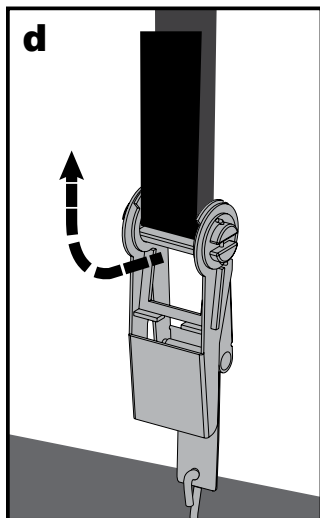
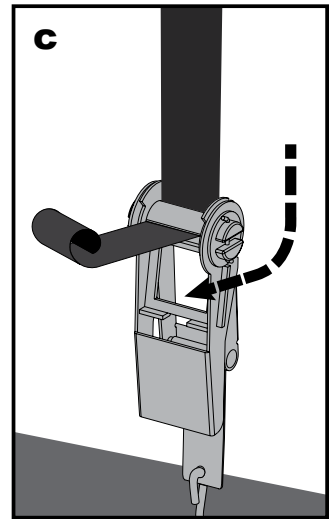
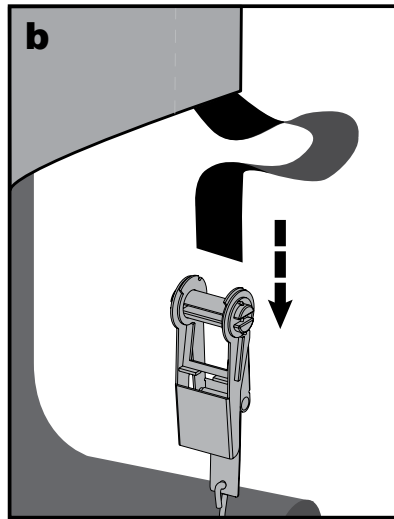
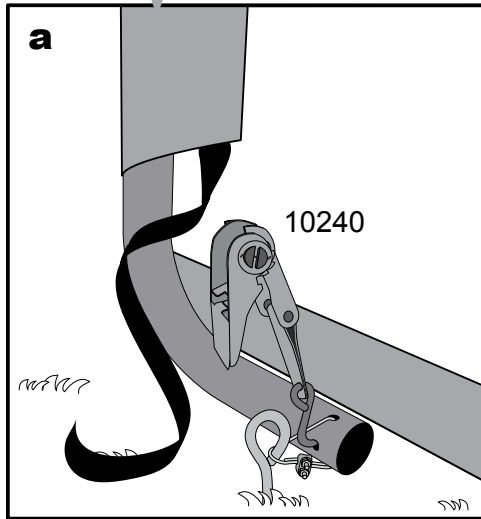
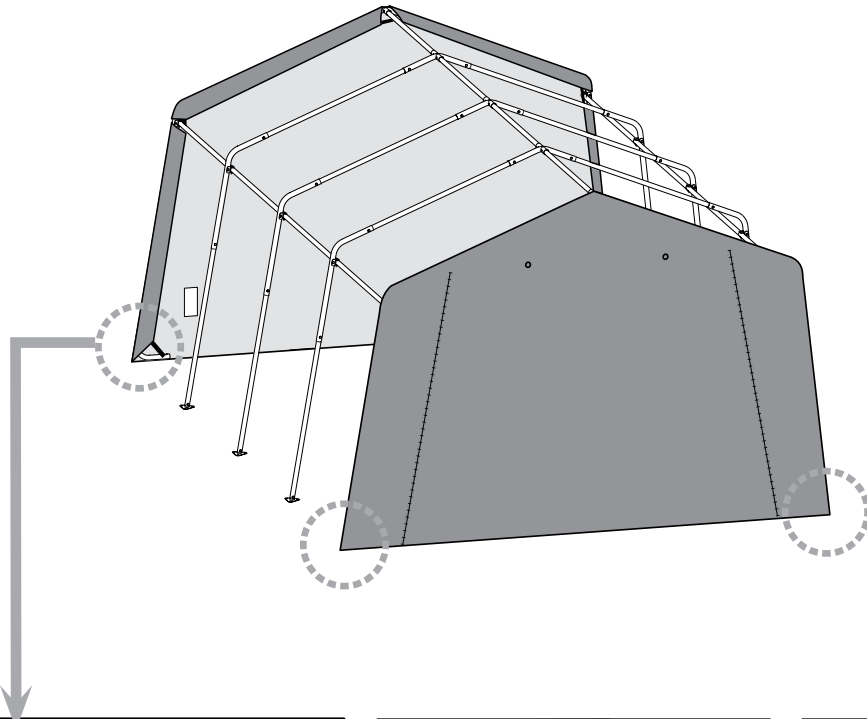


4

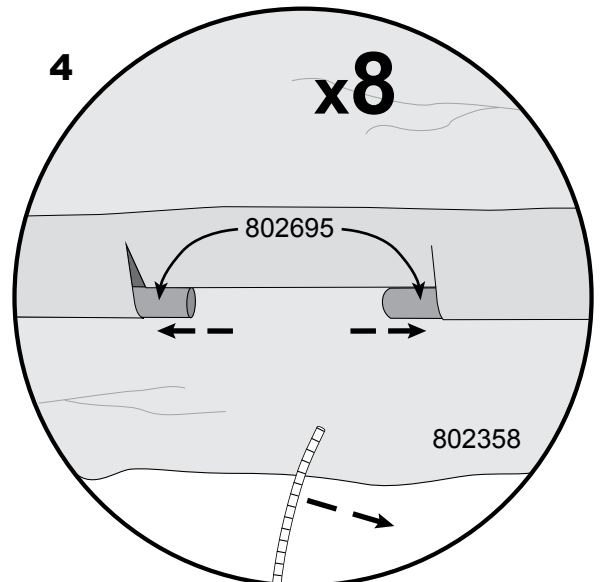
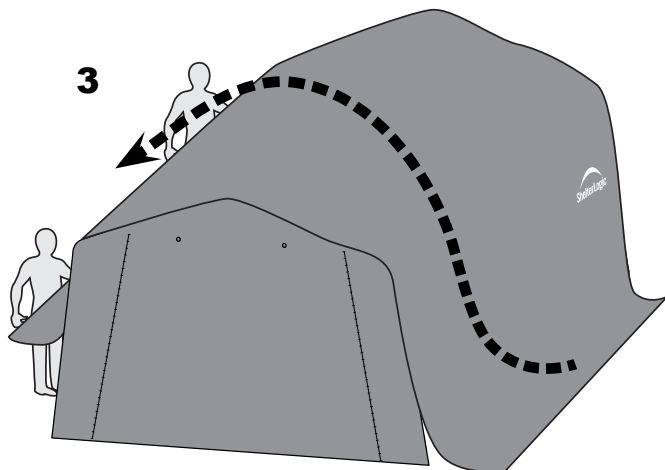
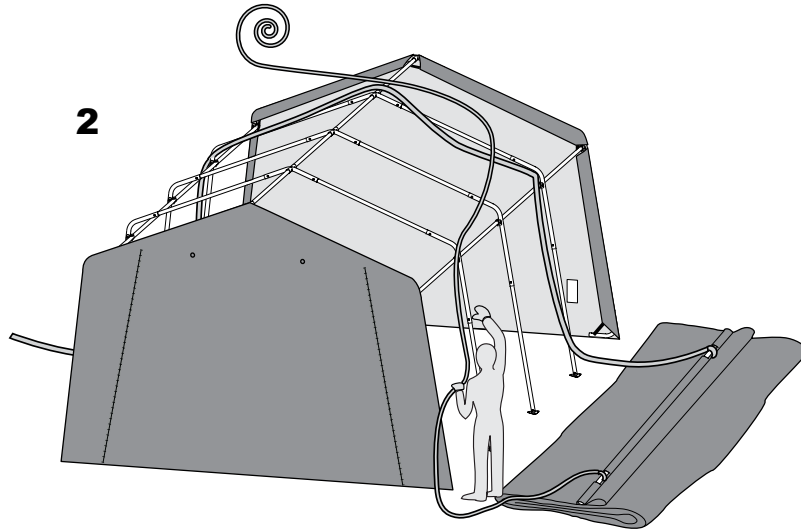
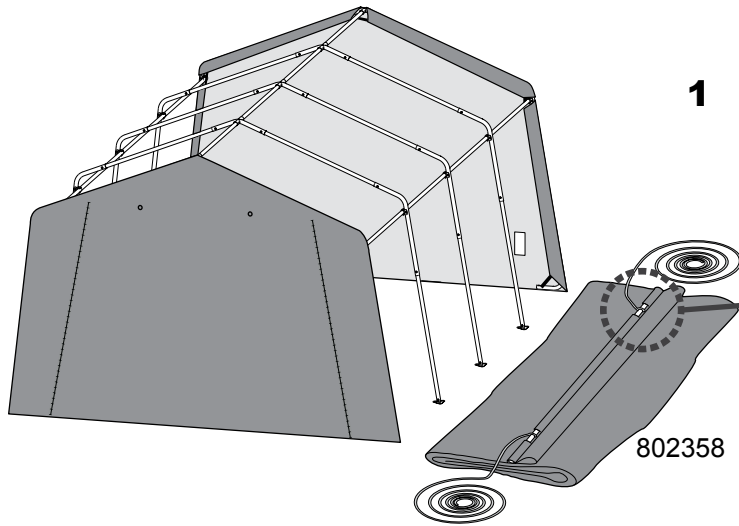
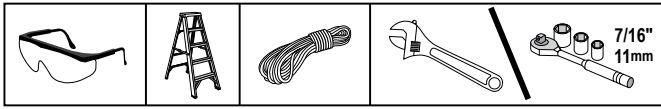


G.

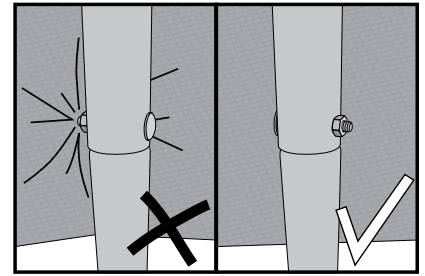
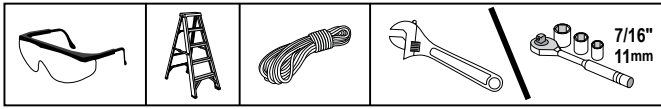
5



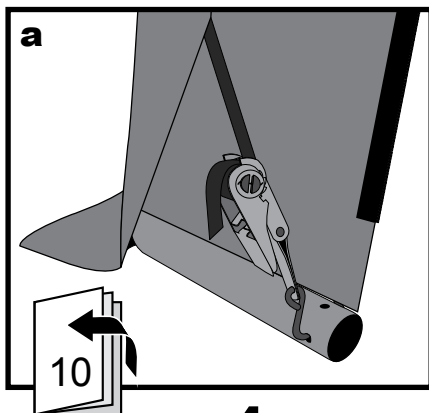
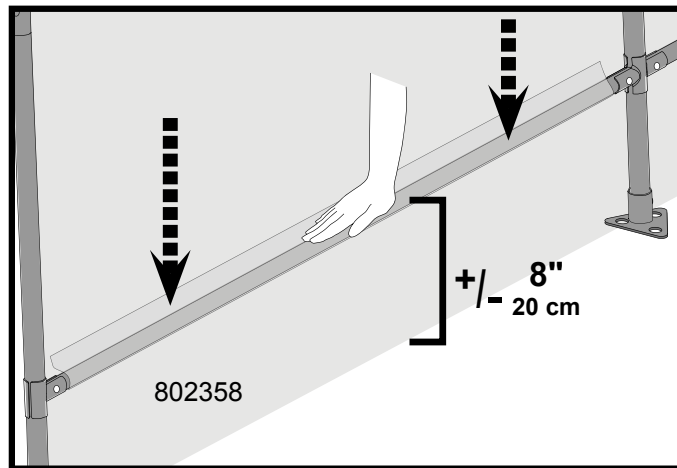
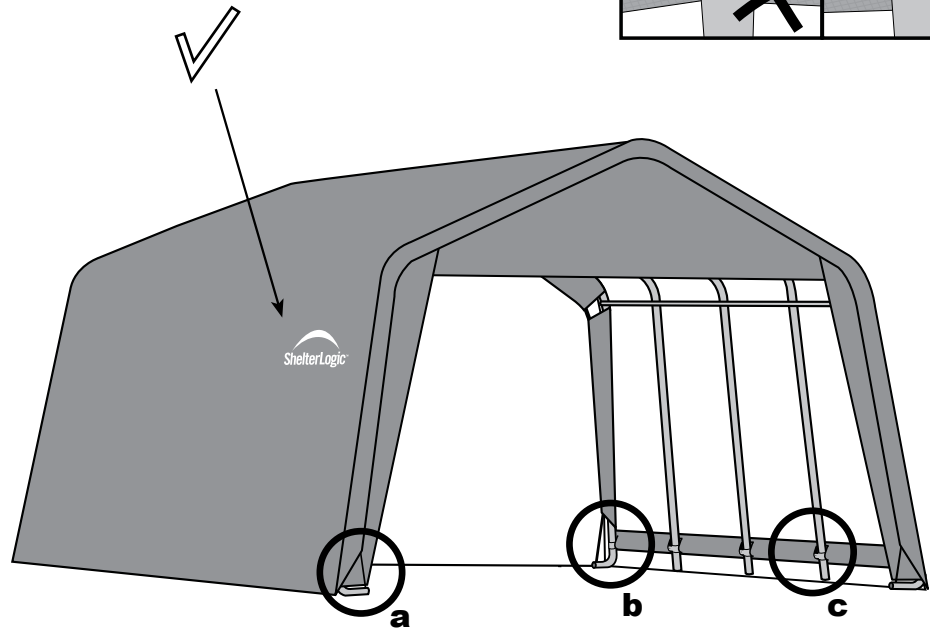
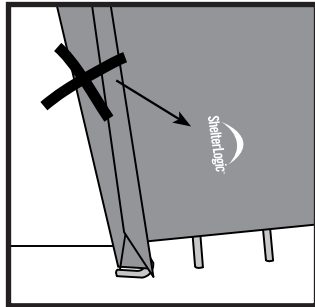
H.



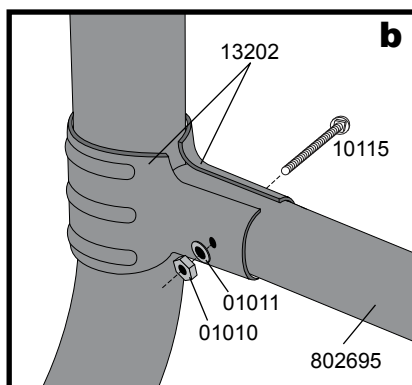
H.



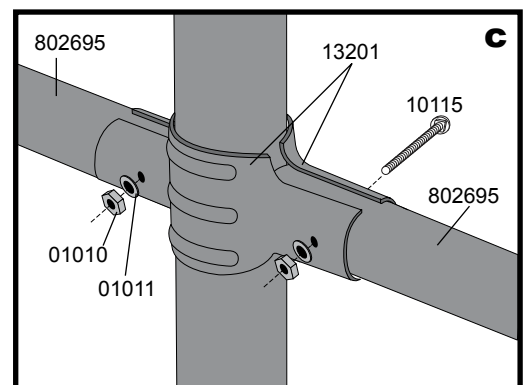
5



x4



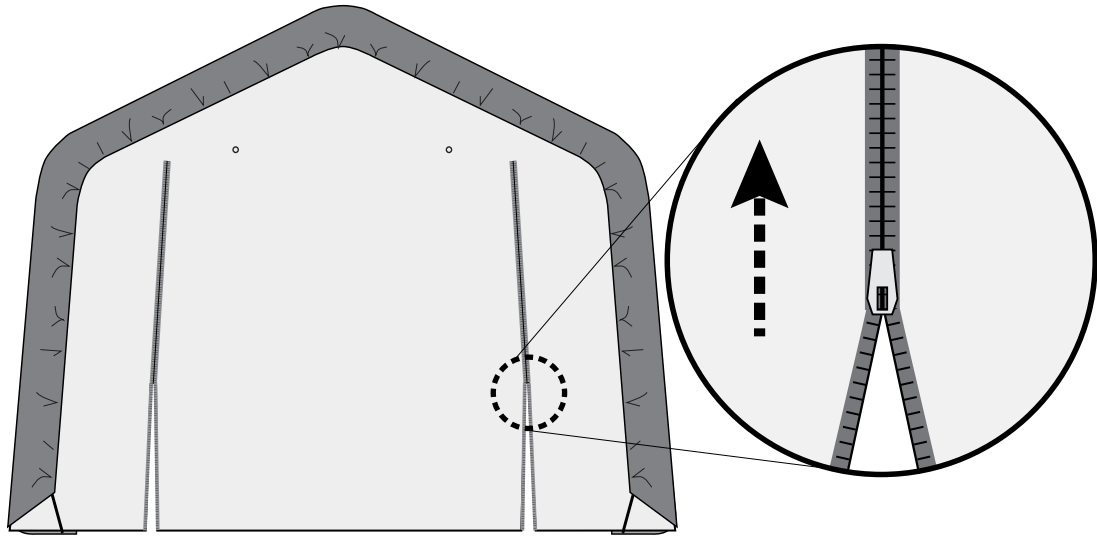
x4



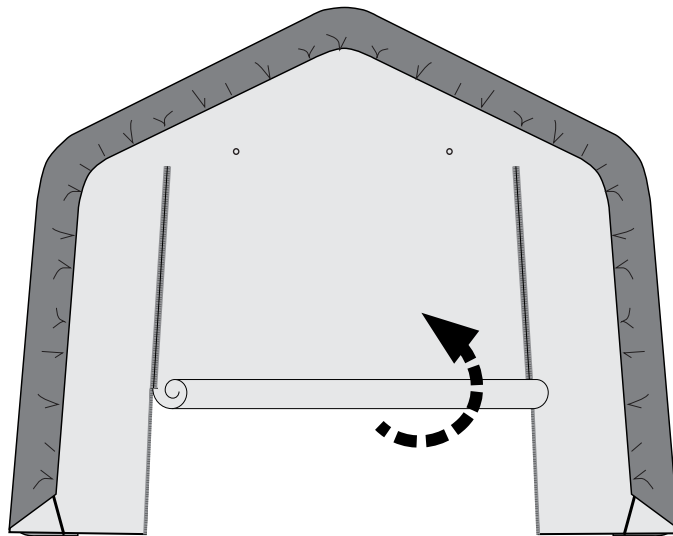
x8

I.

1



2



3

