

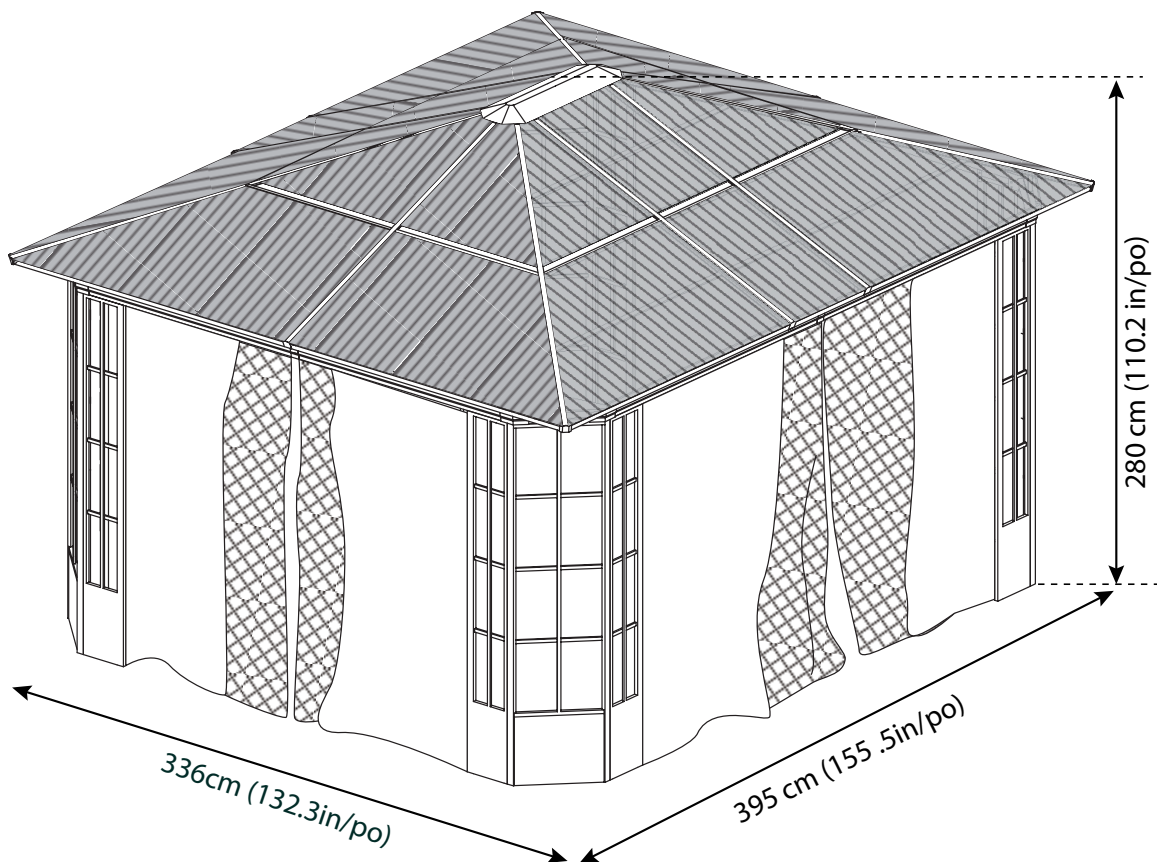
SOJAG

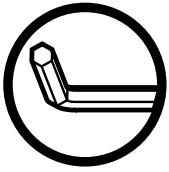
produits saisonniers • seasonal products



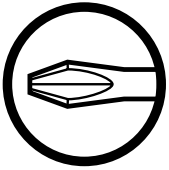
QUESTIONS? 49 0 65 71 95 117 0

Assembly Manual / Guide d'assemblage / Manual de ensamblaje / 조립설명서 / Montageanleitung





Use the hex keys in the box. / Utilisez les clés hexagonales fournies dans la boîte. / Utilice las llaves hexagonales en la caja. / 상자에 육각 키를 사용 하십시오. / Verwenden Sie die Sechskantschlüssel in der Box.



Please use a Phillips screwdriver. / Utilisez un tournevis de type Phillips / Por favor, use un destornillador Phillips. / 십자 드라이버를 사용 하십시오. / Bitte verwenden Sie einen Kreuzschraubenzieher.



You may need to use a drill for this step. / Vous pouvez avoir besoin d'utiliser une perceuse pour cette étape. / Puede que tenga que utilizar un taladro para este paso. / 이 단계에선 드릴을 사용해야 할 수도 있습니다. / Für diesen Schritt können Sie einen Bohrer verwenden.



Wearing protective gloves is recommended. / Le port de gants de protection est recommandé / El uso de guantes de protección se recomienda. / 보호 장갑을 착용 하는 것이 좋습니다. / Das Tragen von Schutzhandschuhen wird empfohlen.



Two or more people are required at this stage. / Deux personnes ou plus sont nécessaires à cette étape. / Dos o más personas se requieren en esta etapa. / 이 단계에서는 두 명 이상 이 필요합니다. / Für diesen Bauschritt sind 2 oder mehr Personen erforderlich.



Do not tighten screws all the way for now. / Ne pas visser fermement pour l'instant. / No atornille con firmeza por ahora. / 아직 나사를 단단히 조이지 마십시오. / Bitte die Schrauben zum jetzigen Zeitpunkt noch nicht fest anziehen.

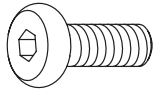


Sold separately. / Vendus séparément. / vendido en las opciones. / 옵션 판매 / Optional erhältlich

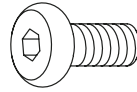


Optional step / Étape optionnelle / Paso opcional / 선택적 단계 / Optionaler Schritt

U X102(+10)



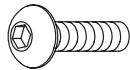
U1 X20(+2)



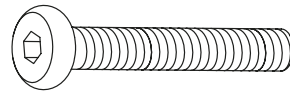
U3 X2(+1)



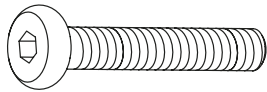
U2 X8(+2)



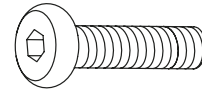
V X40(+4)



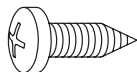
V1 X1(+1)



V2 X8(+2)



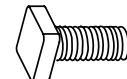
X X32(+3)



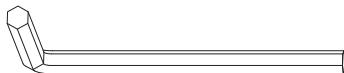
Y X30(+6)



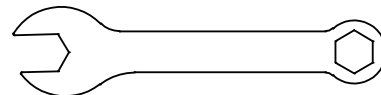
Y1 X10(+2)



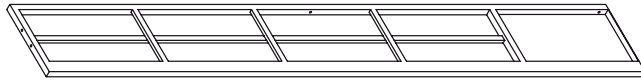
Z X2



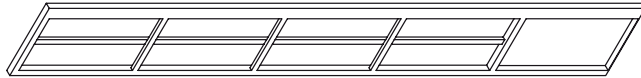
Z1 X2



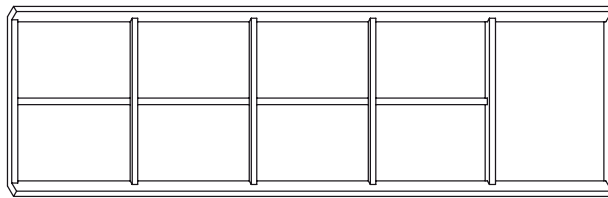
A X4



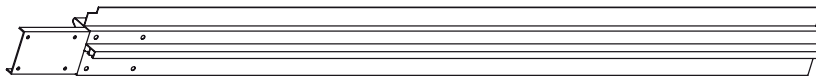
A1 X4



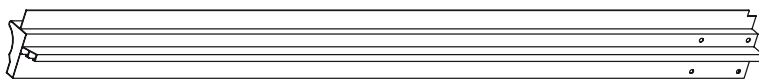
A2 X4



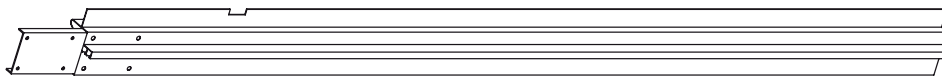
B X2



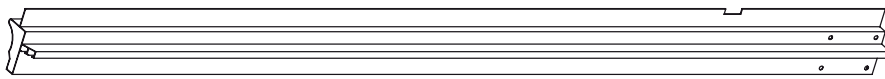
B1 X2



C X2



C1 X2

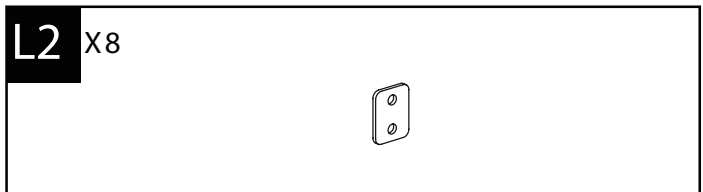
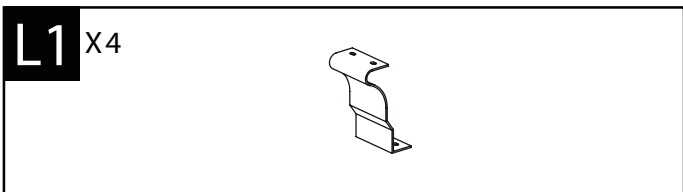
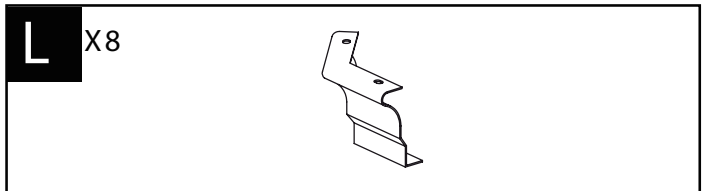
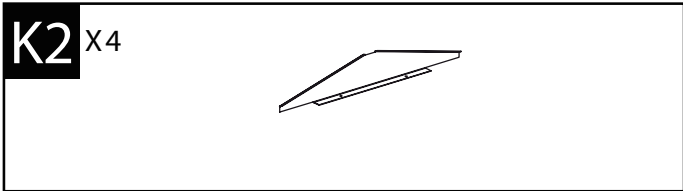
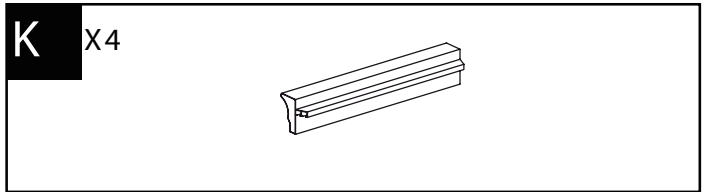
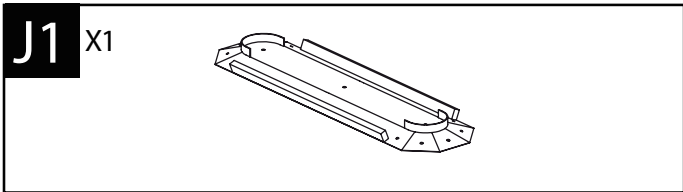
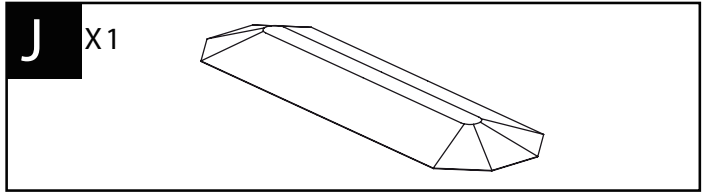
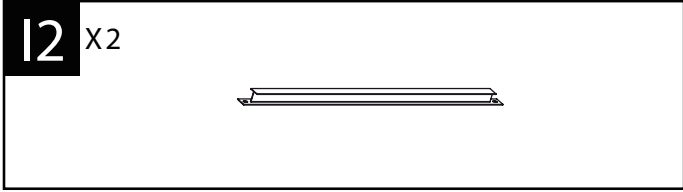
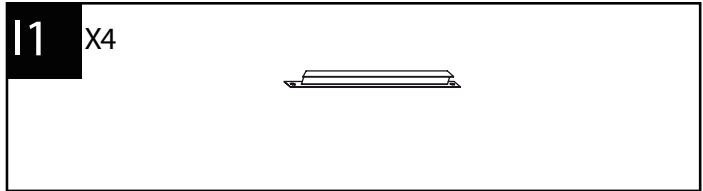
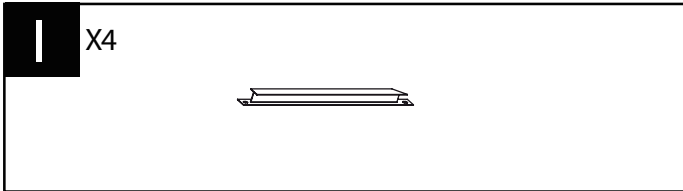
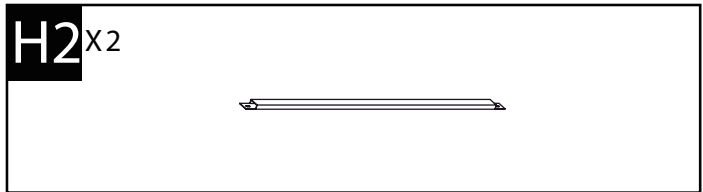
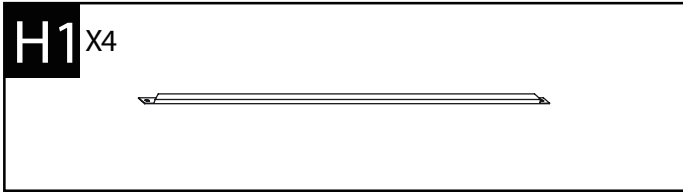
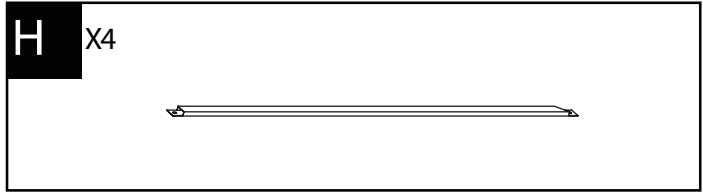
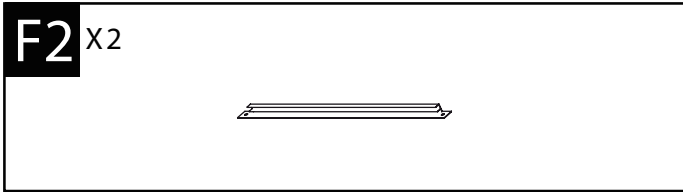
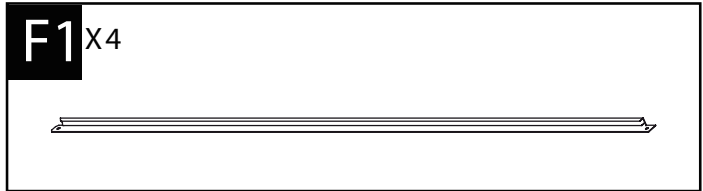
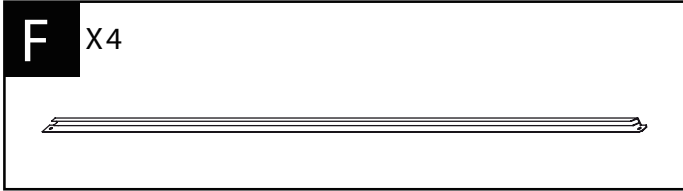


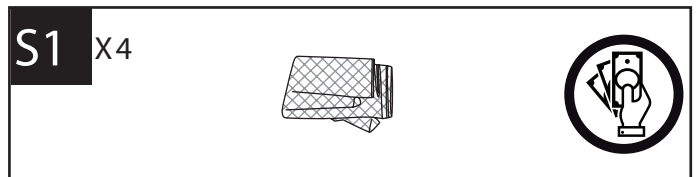
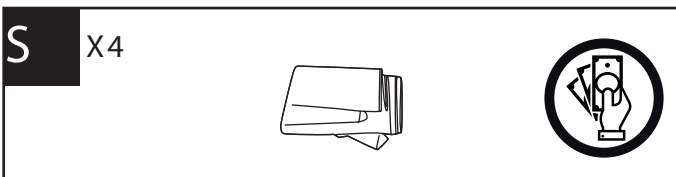
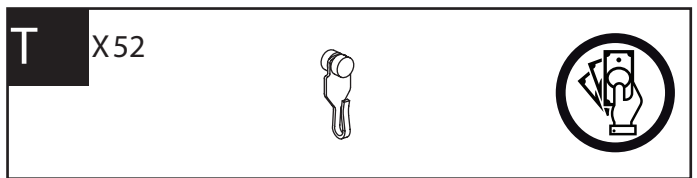
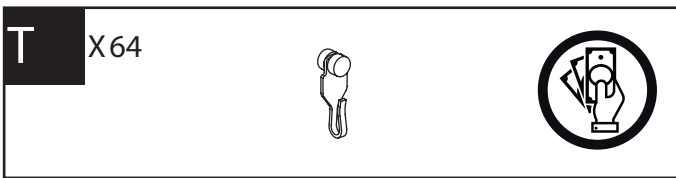
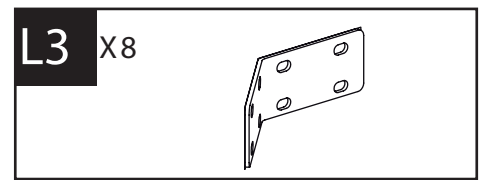
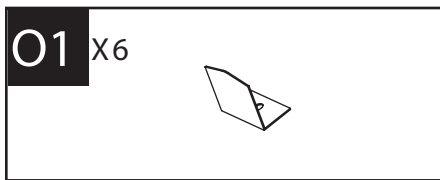
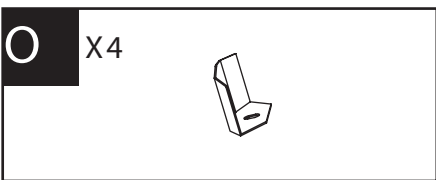
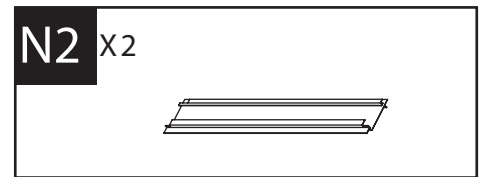
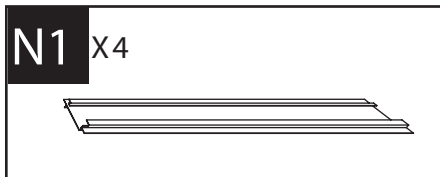
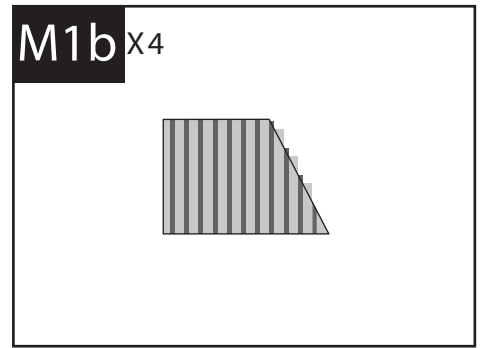
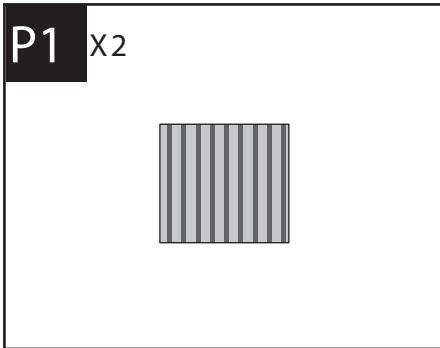
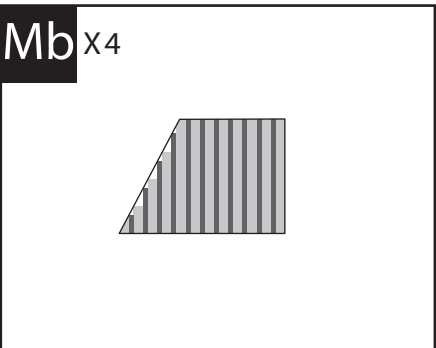
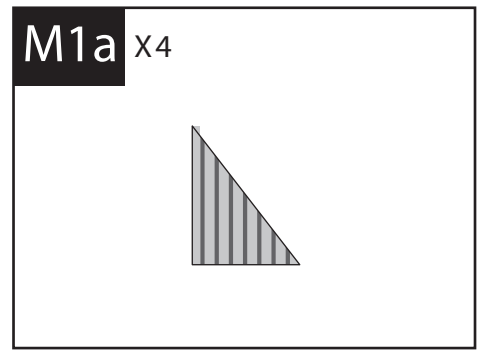
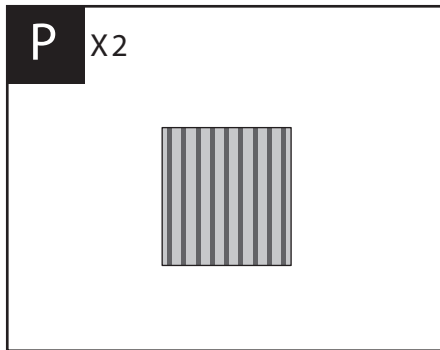
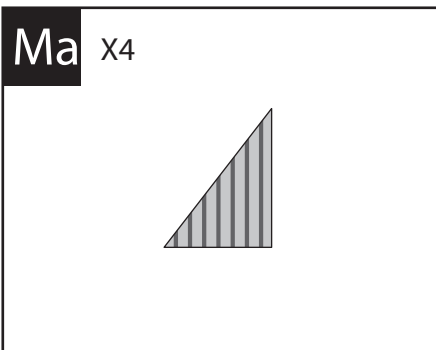
D X4

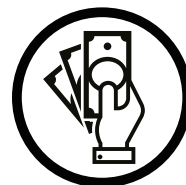
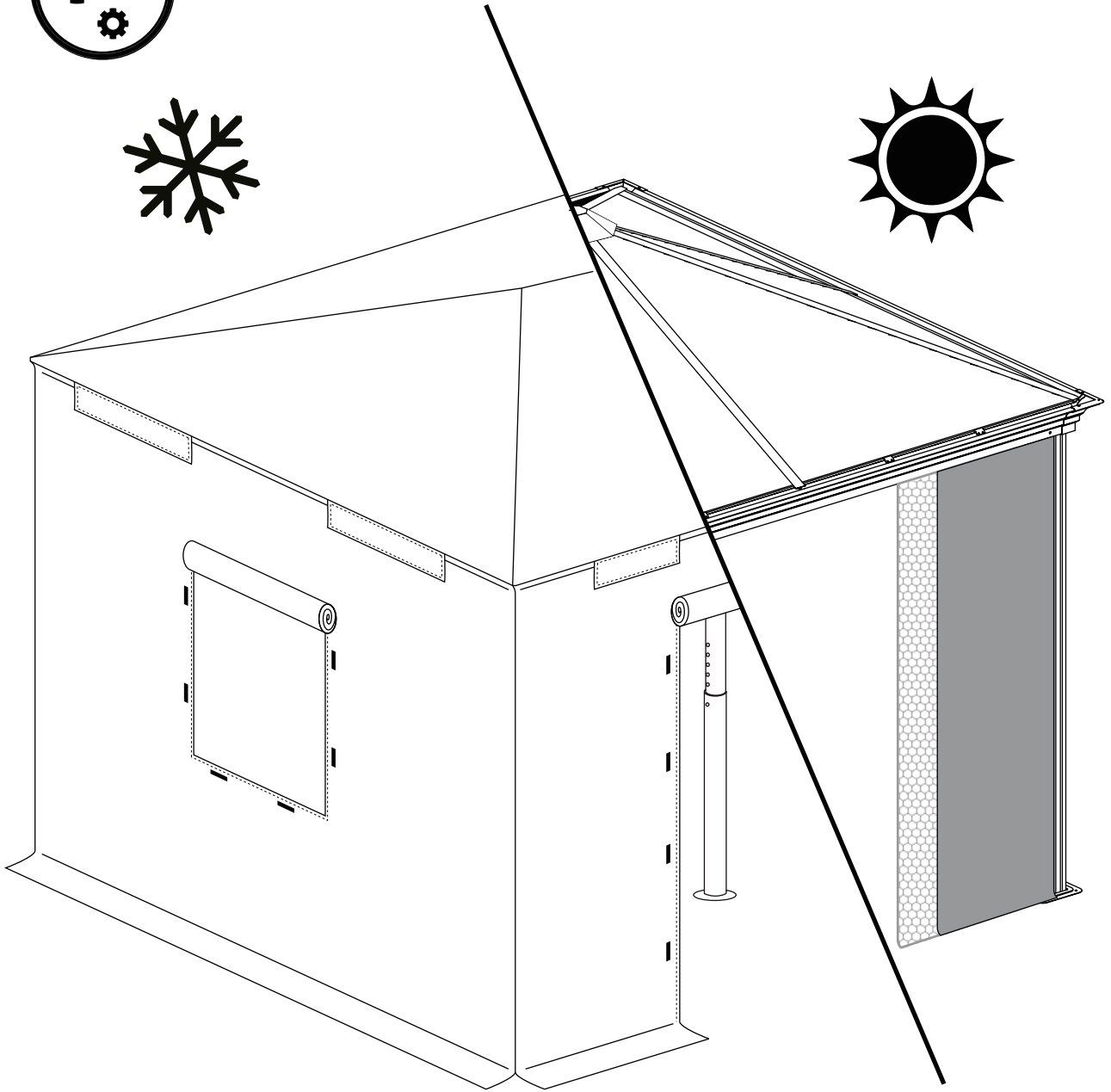
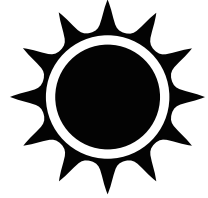


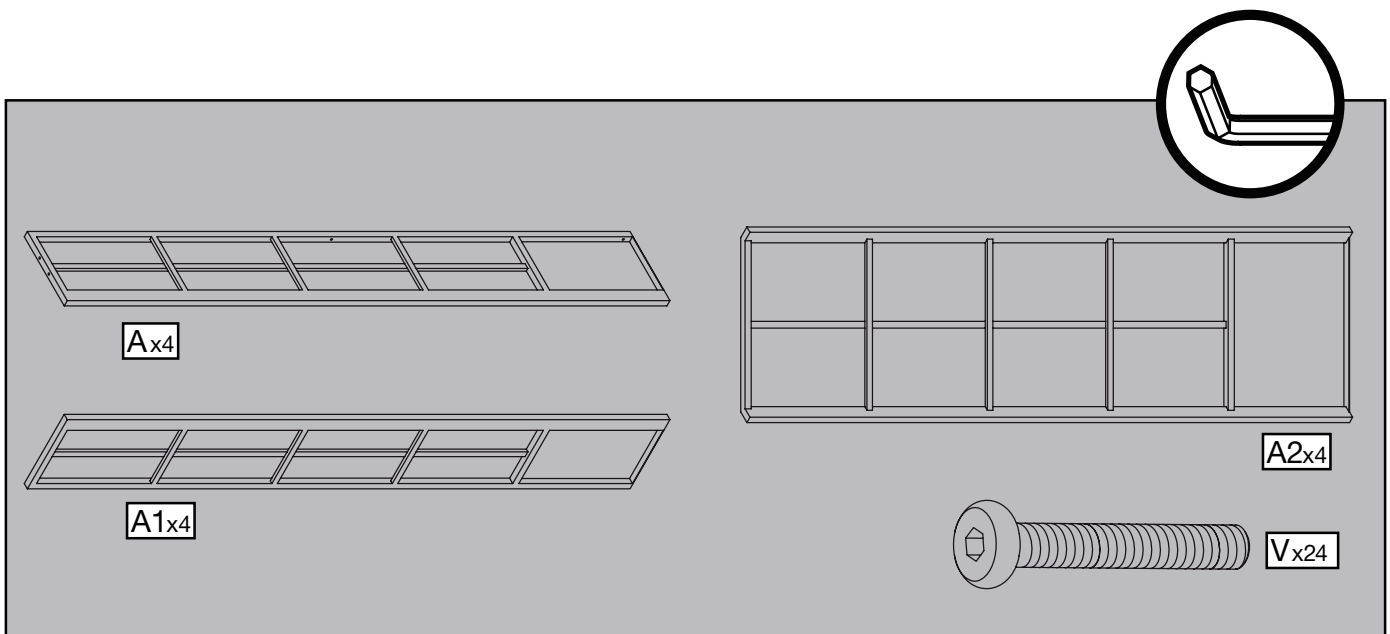
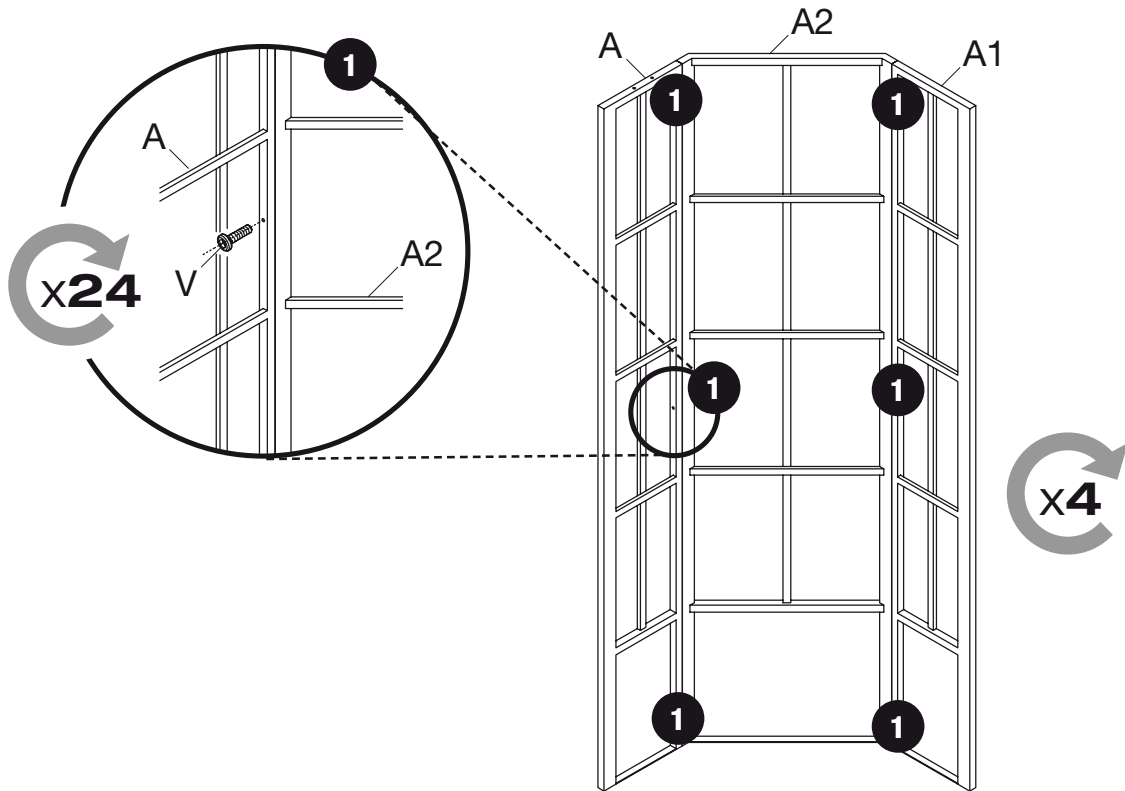
E X6

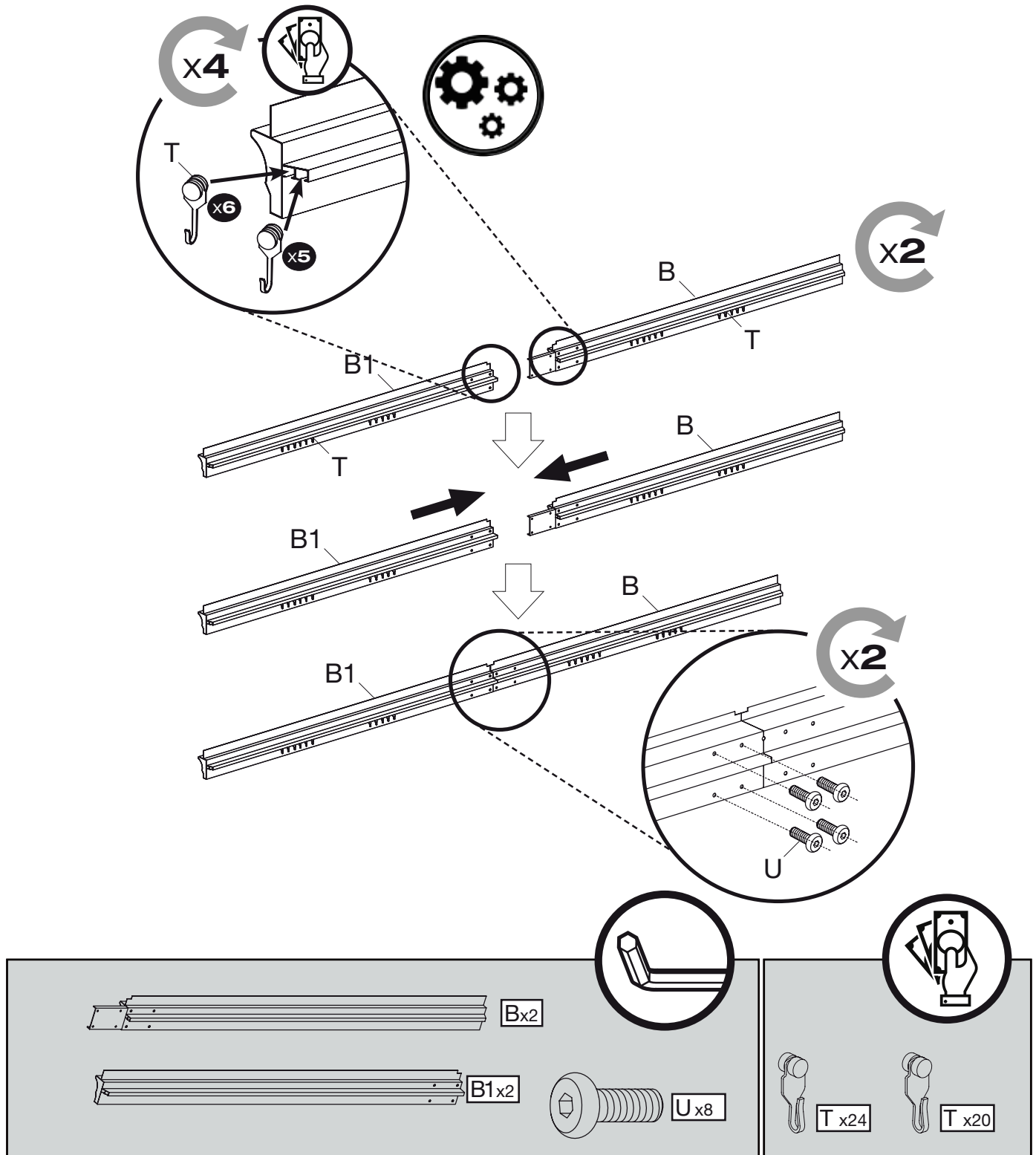


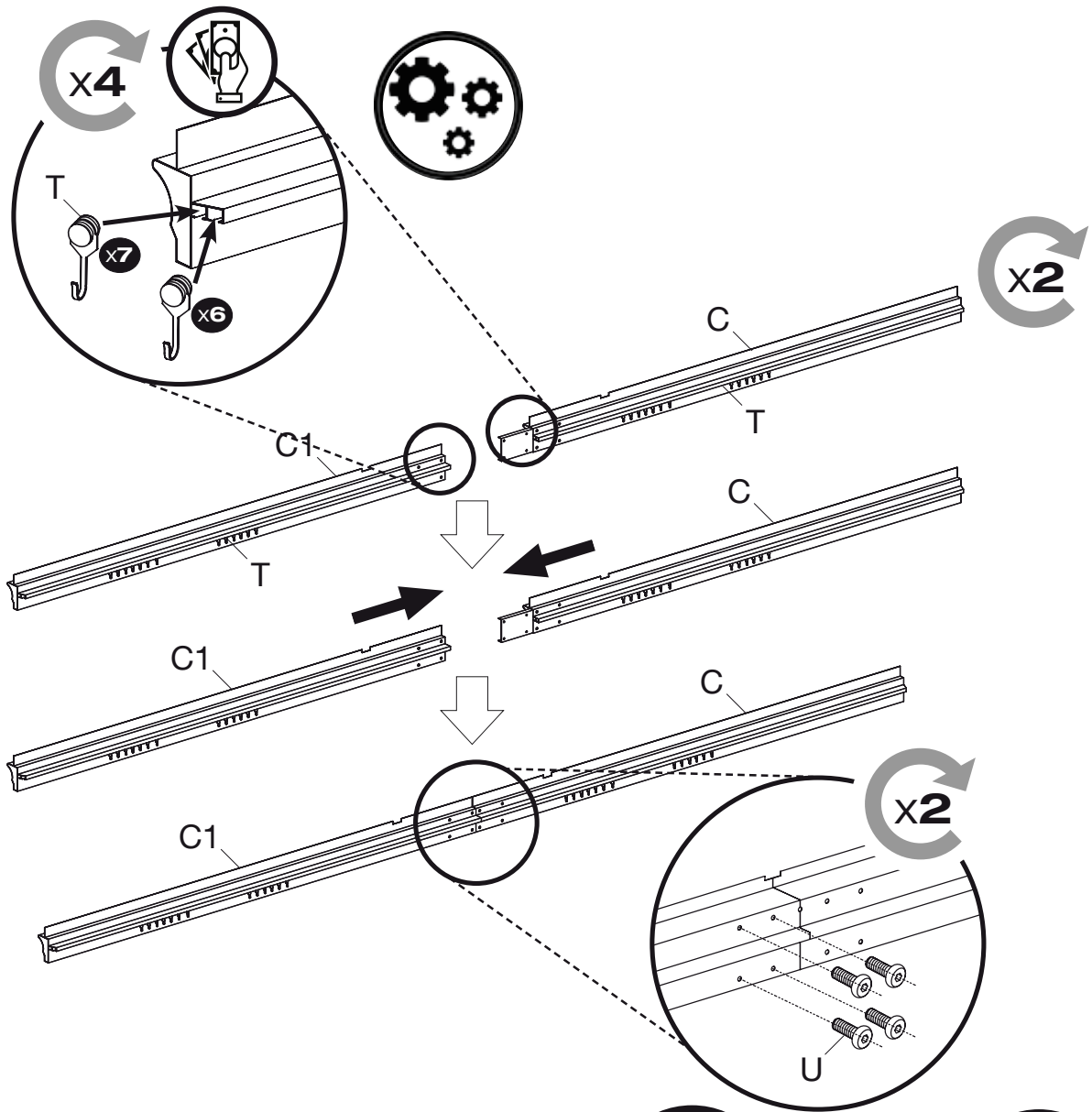


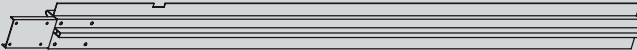



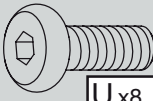
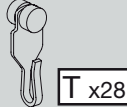
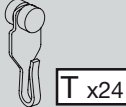


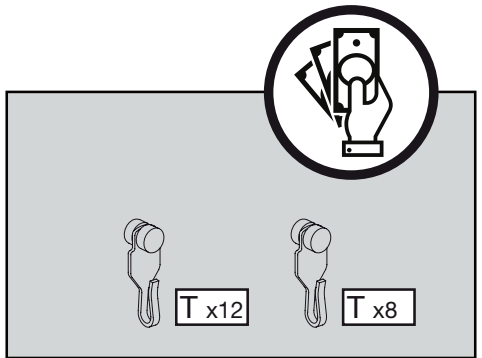
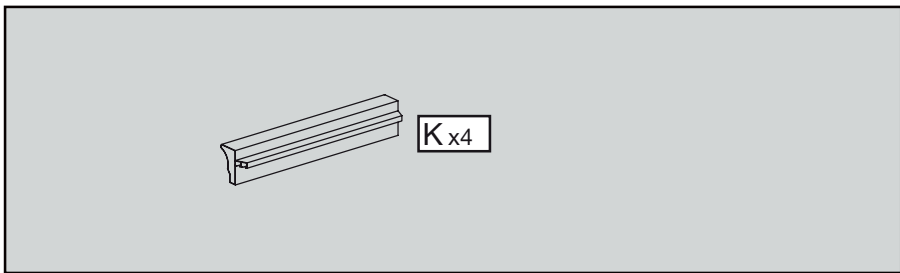
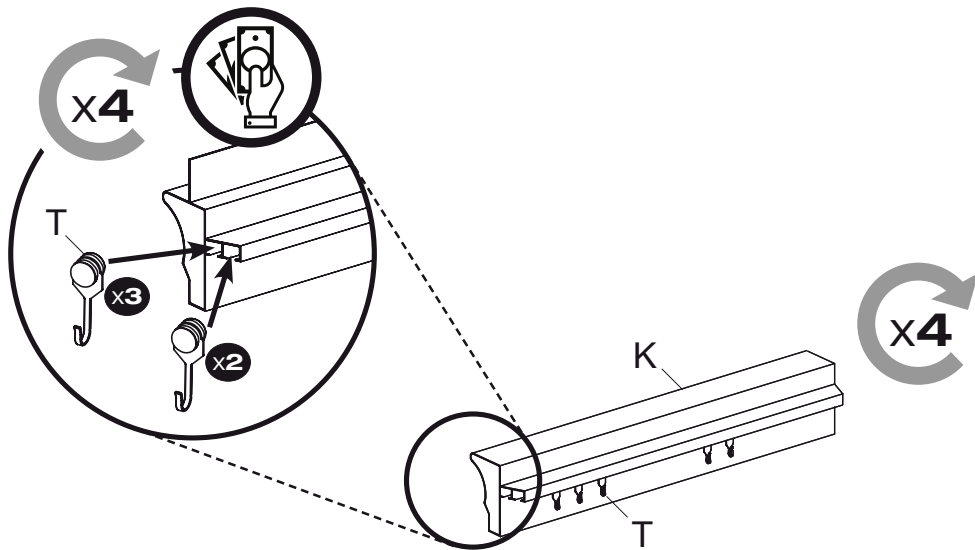


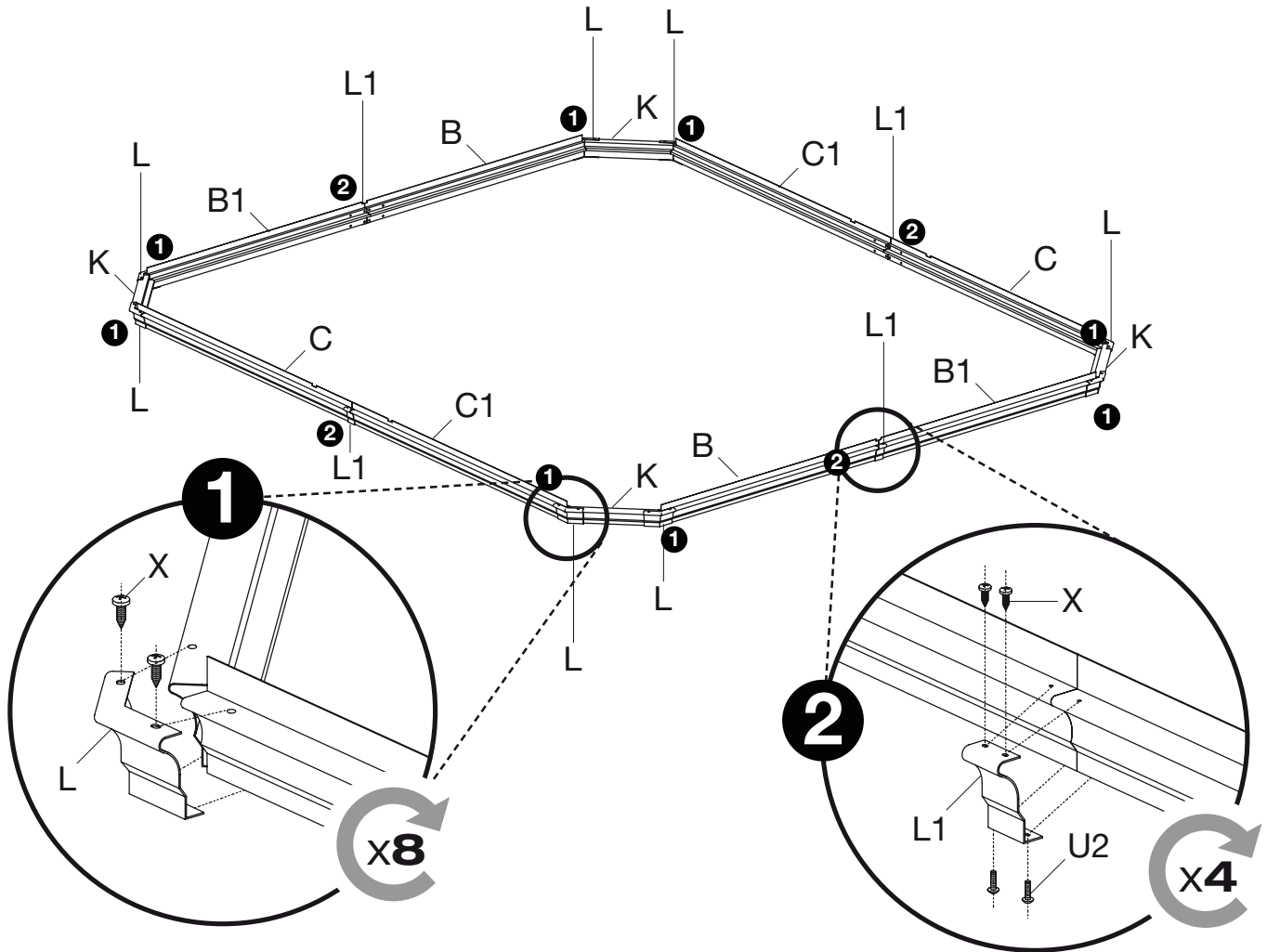






 Cx2		
 C1x2	 U x8	 T x28
		 T x24

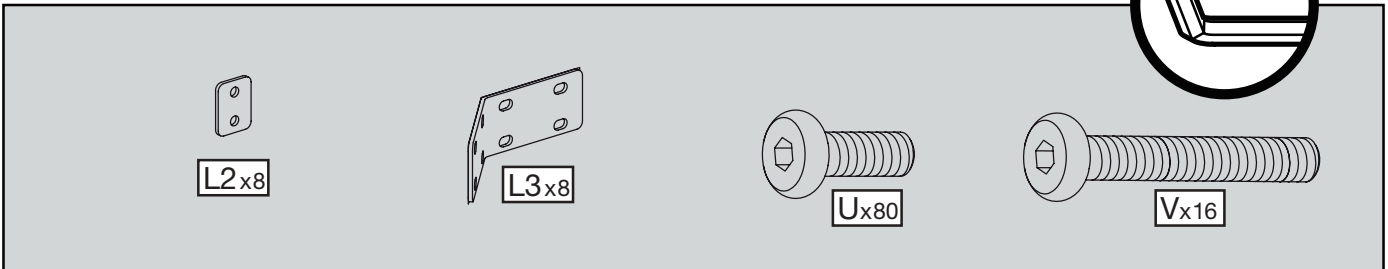
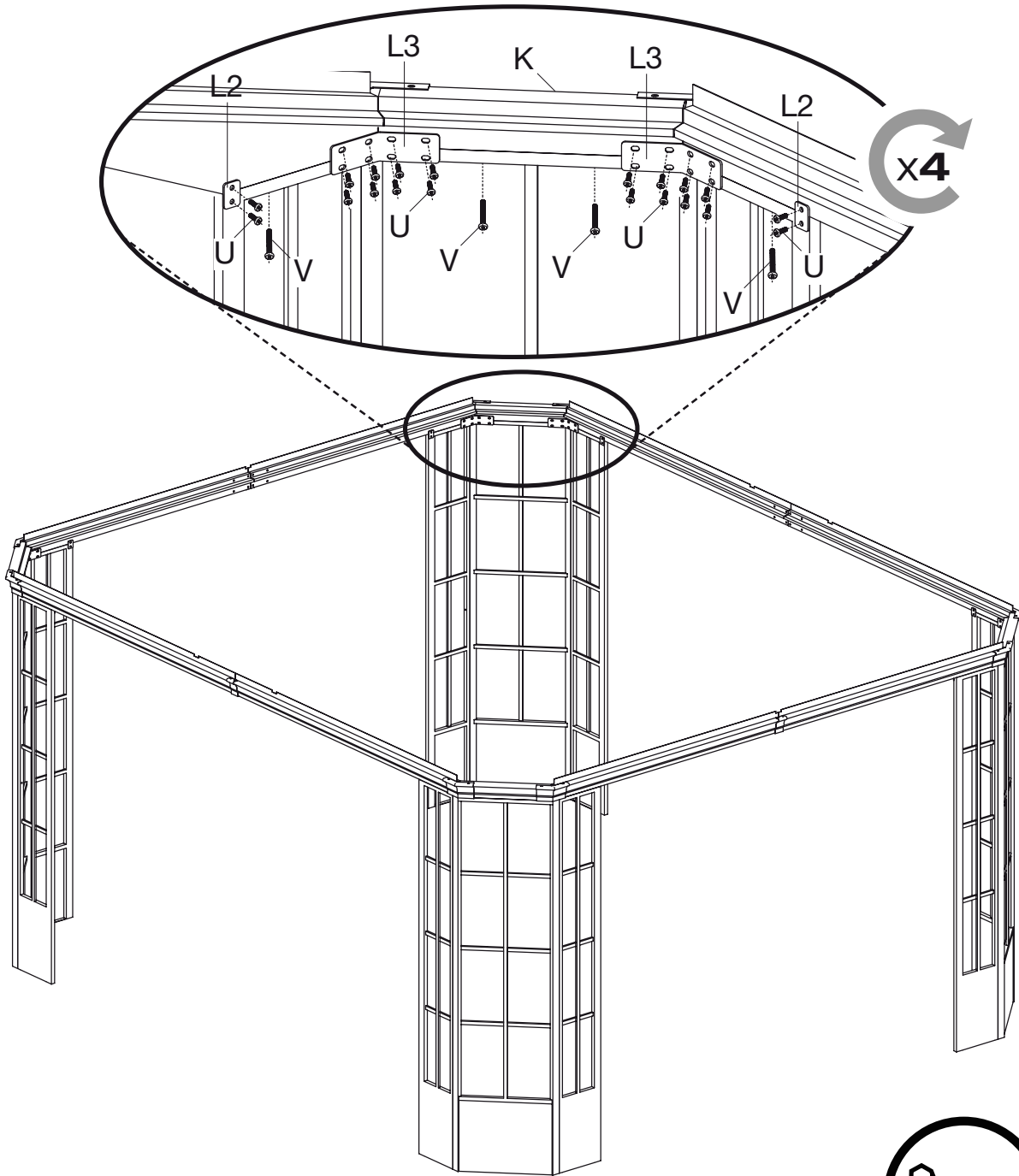


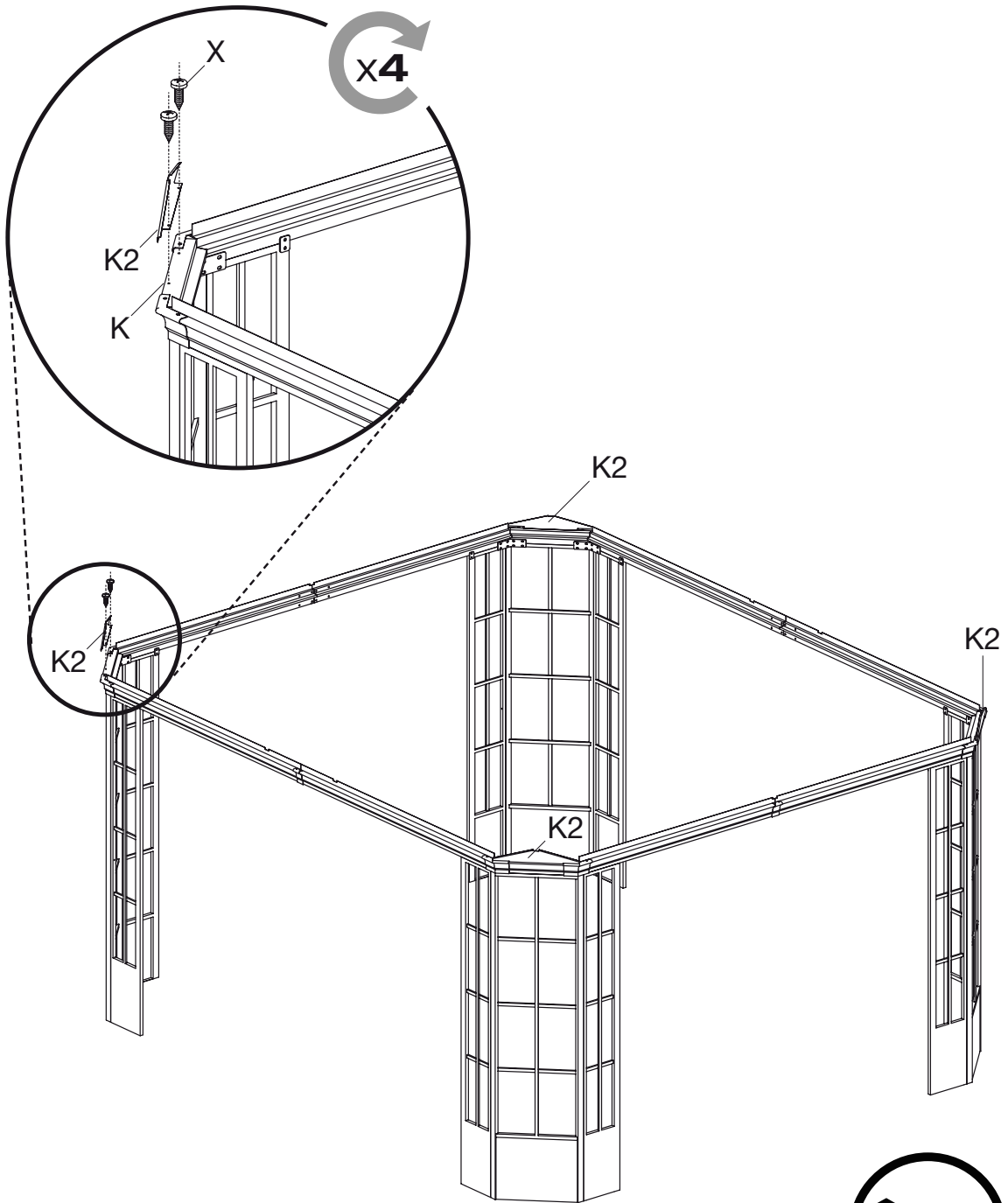


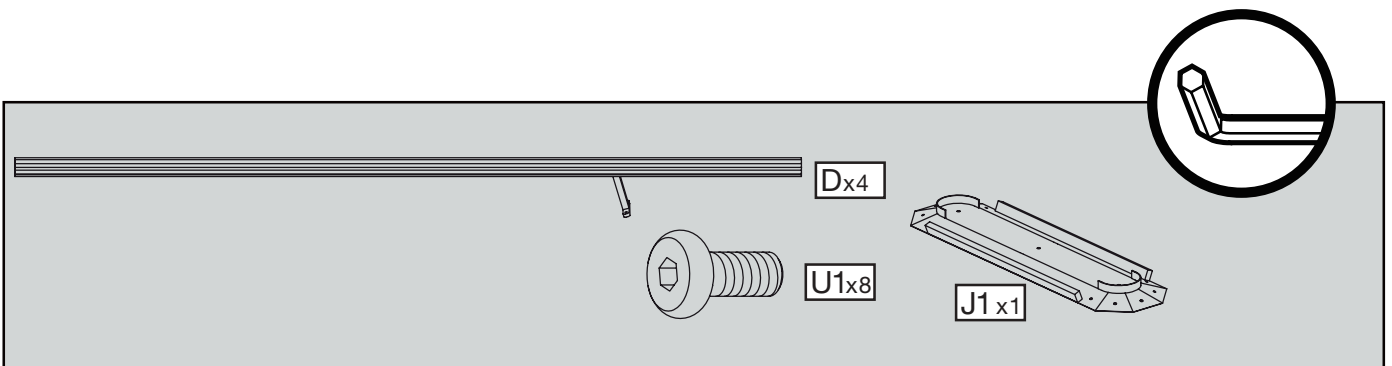
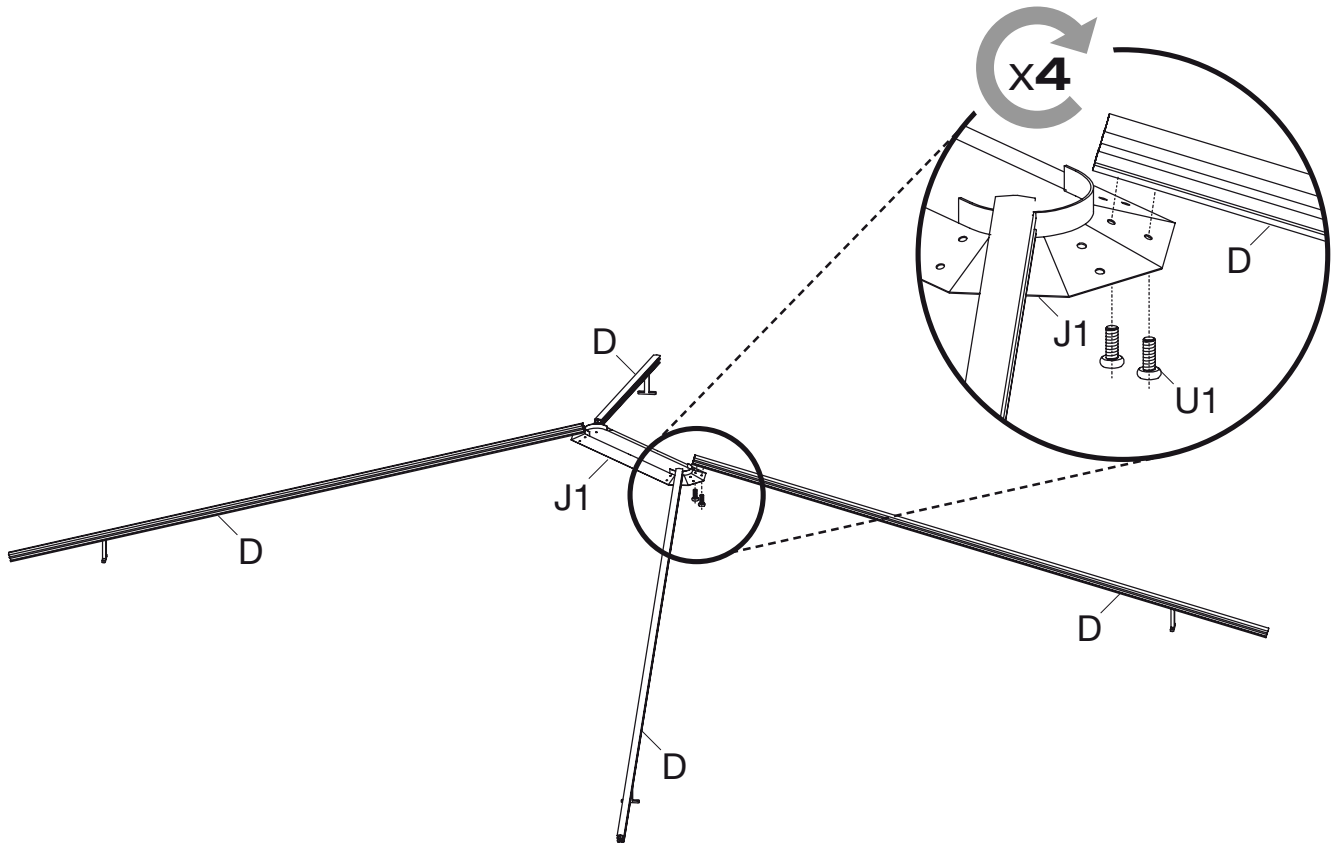
The parts list includes:

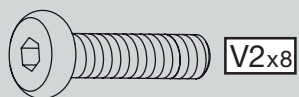
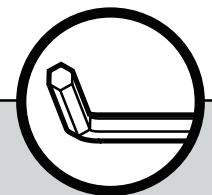
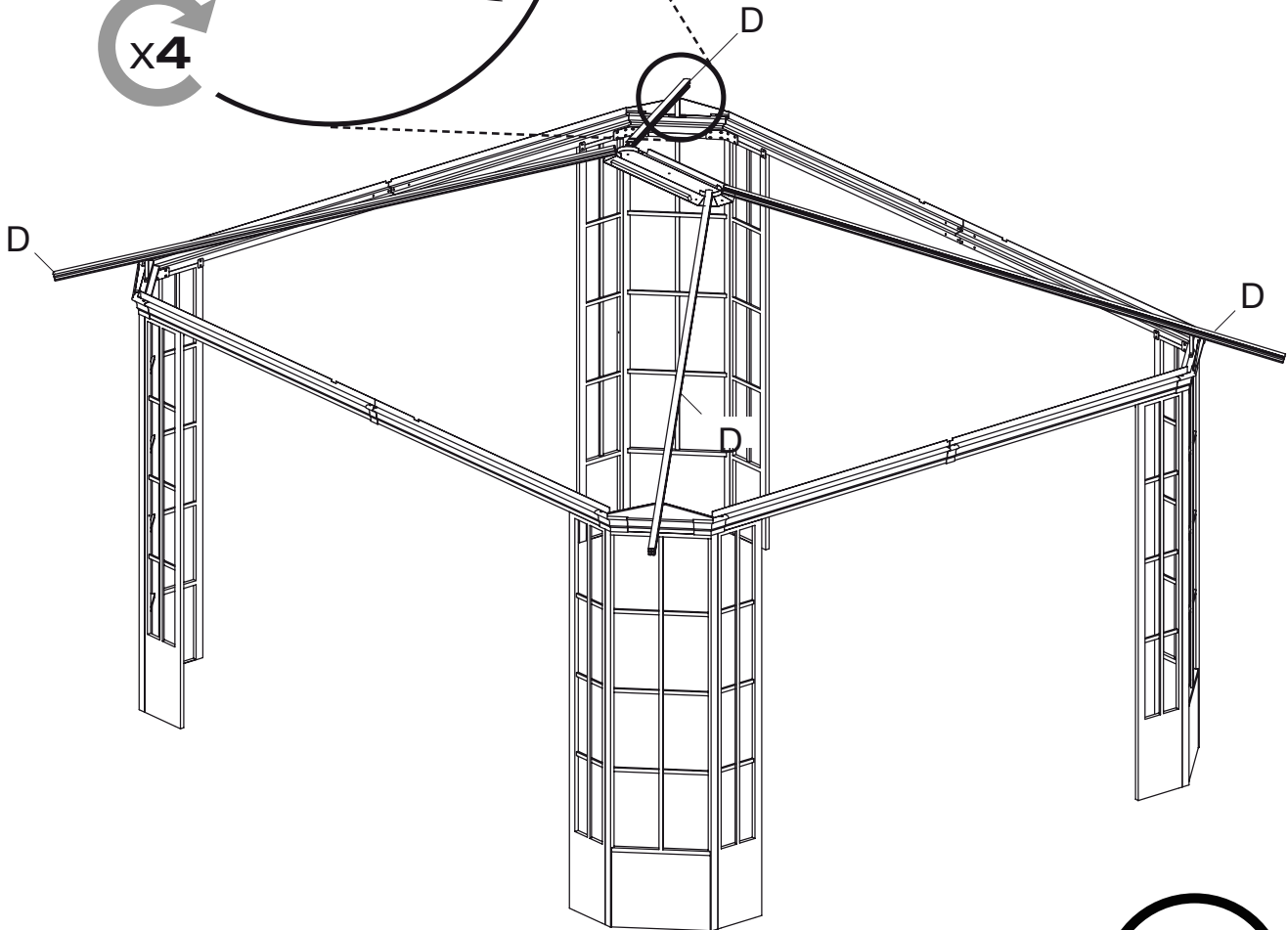
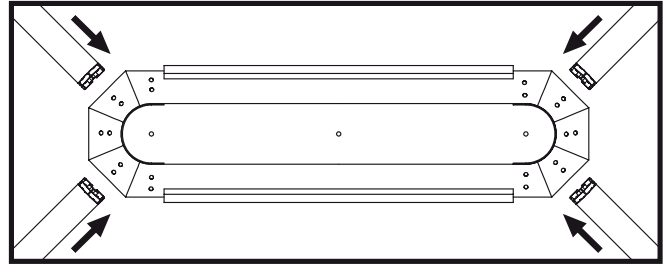
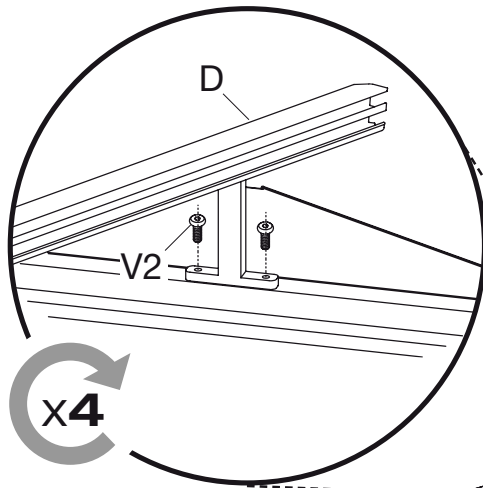
- Lx8
- L1x4
- U2x8
- Xx24

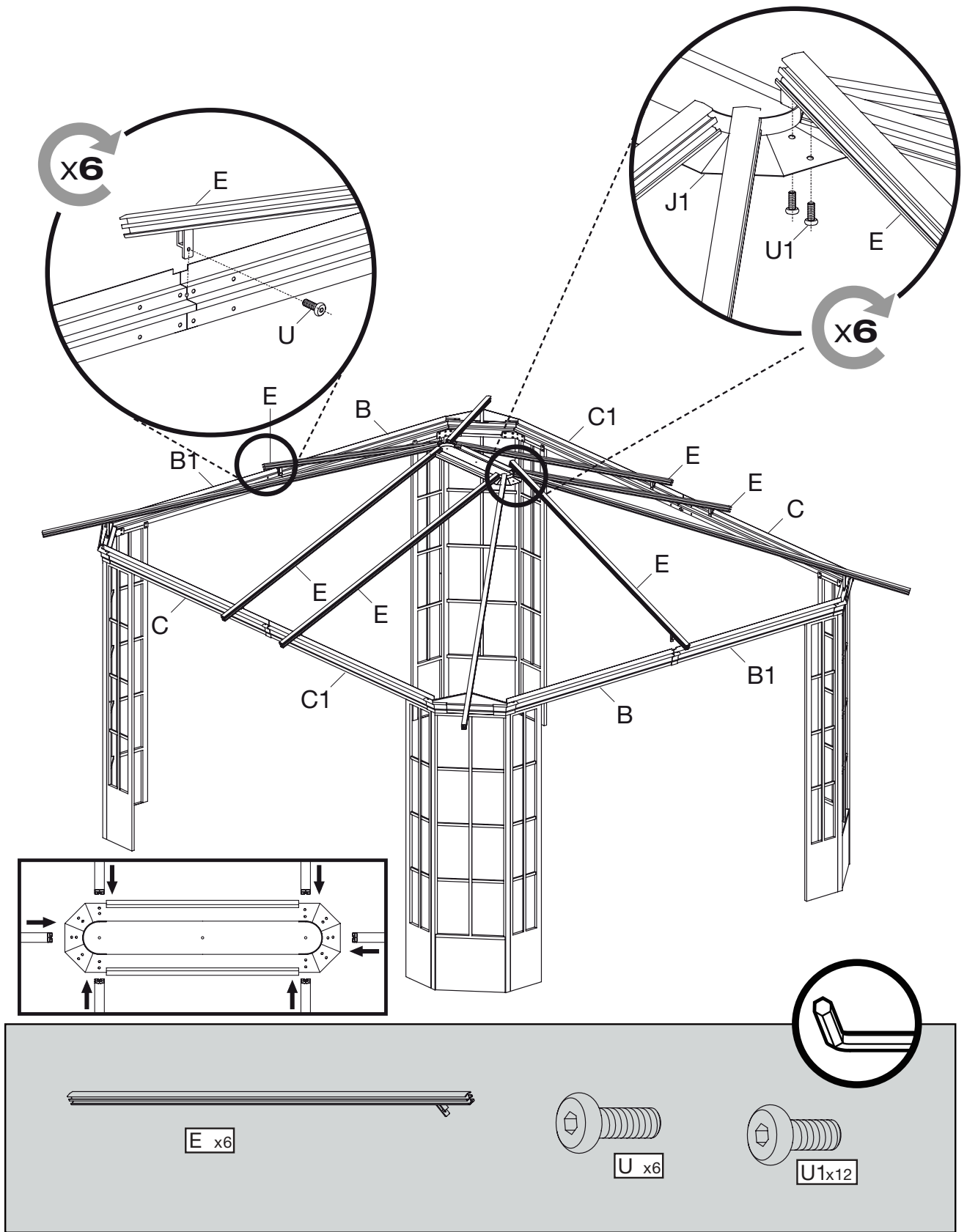
Two circular icons show a screwdriver and a pair of pliers.

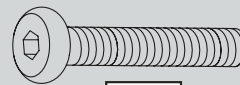
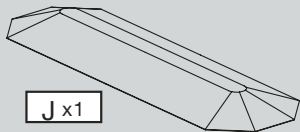
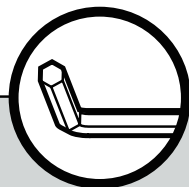
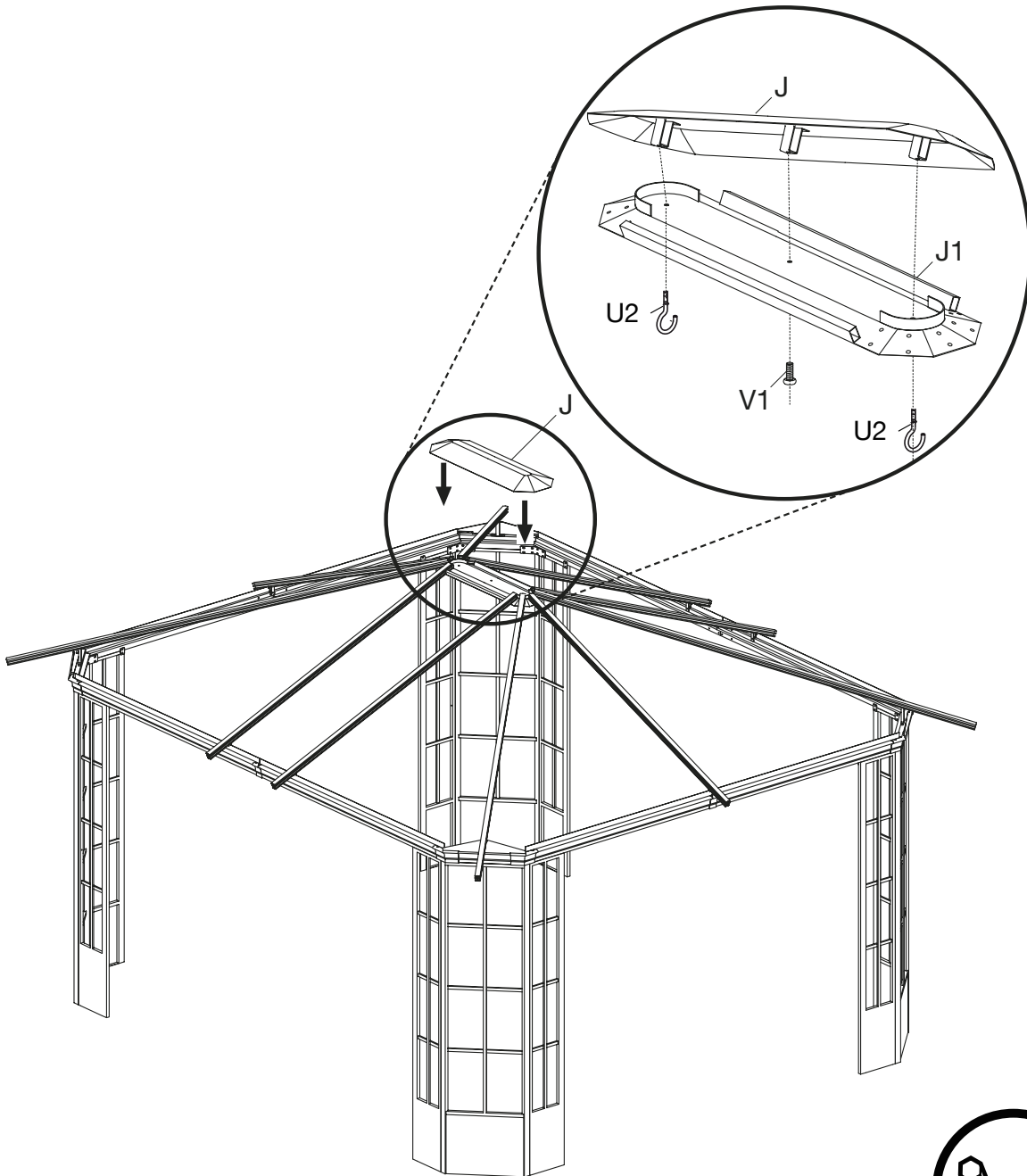


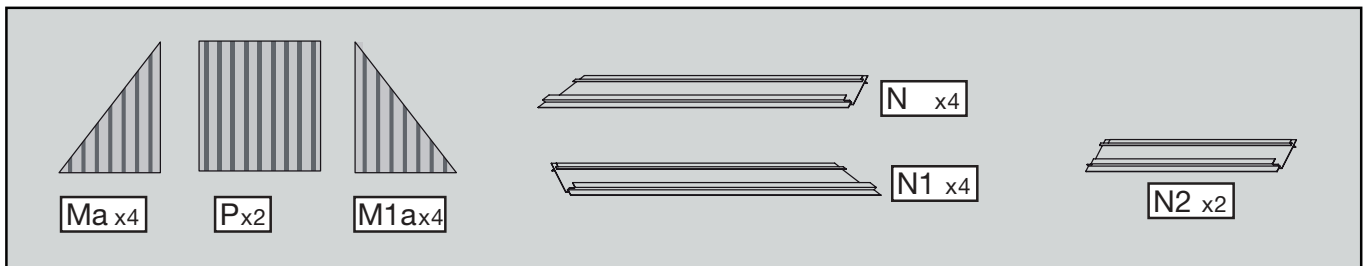
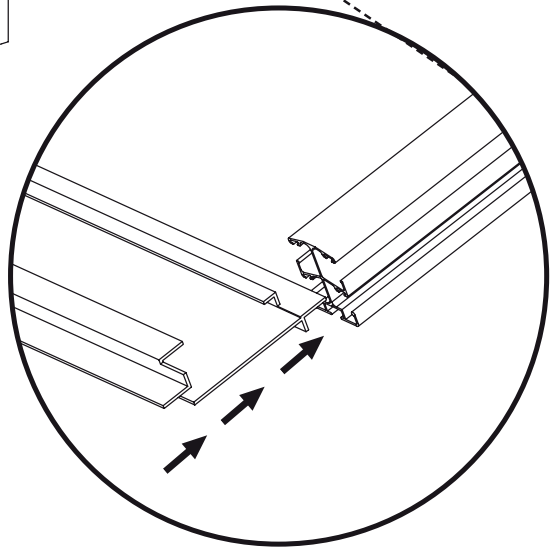
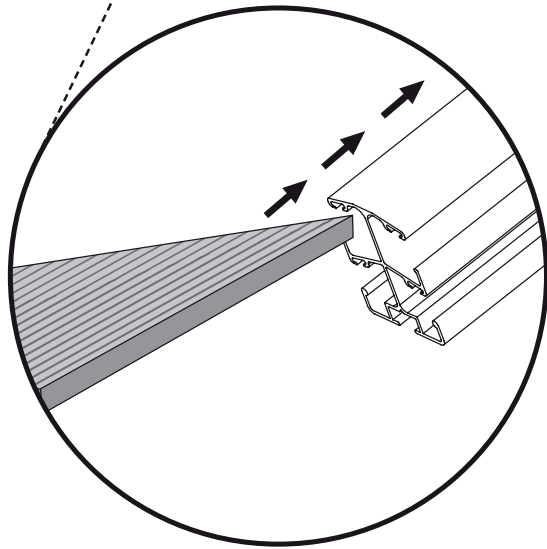
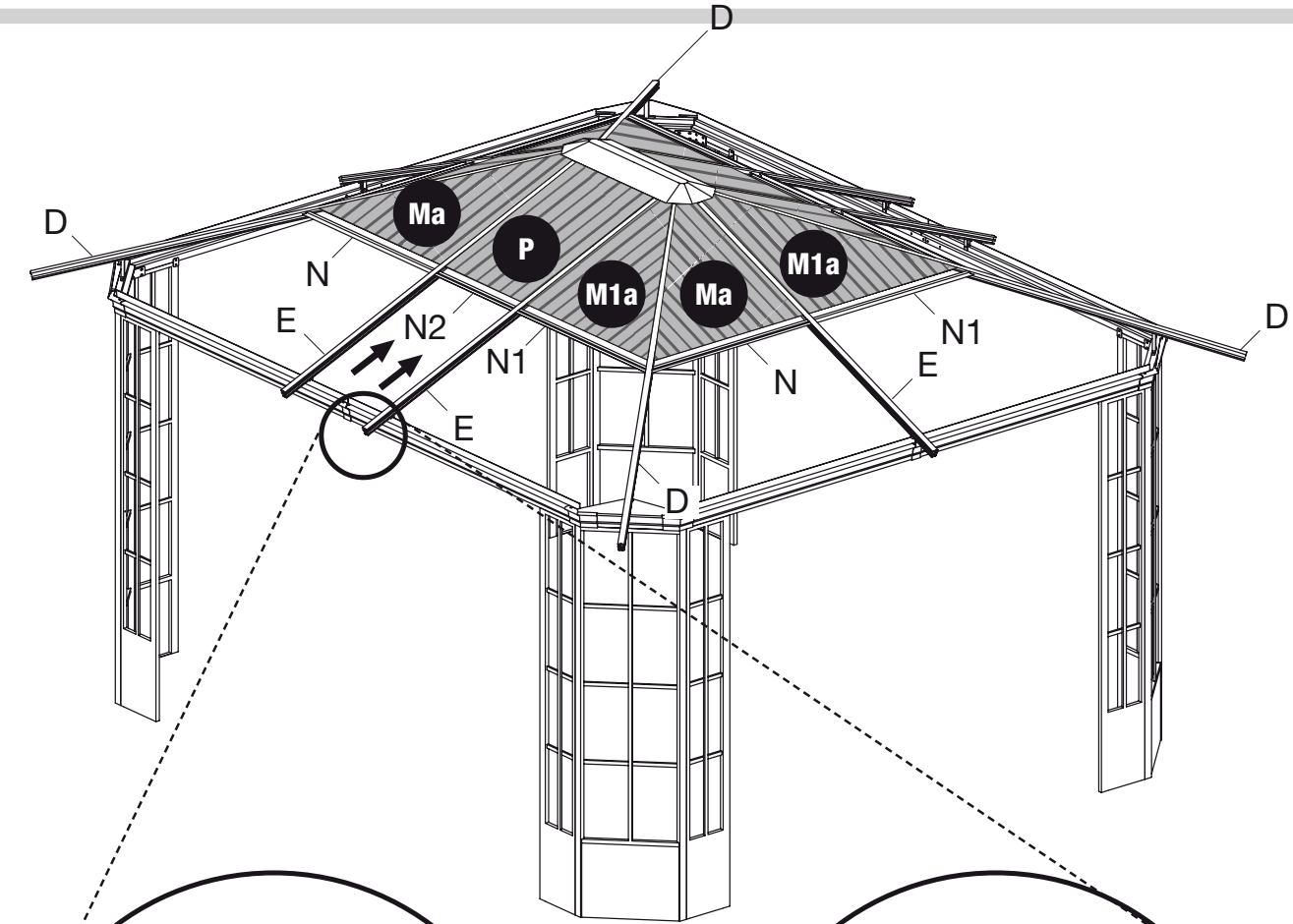


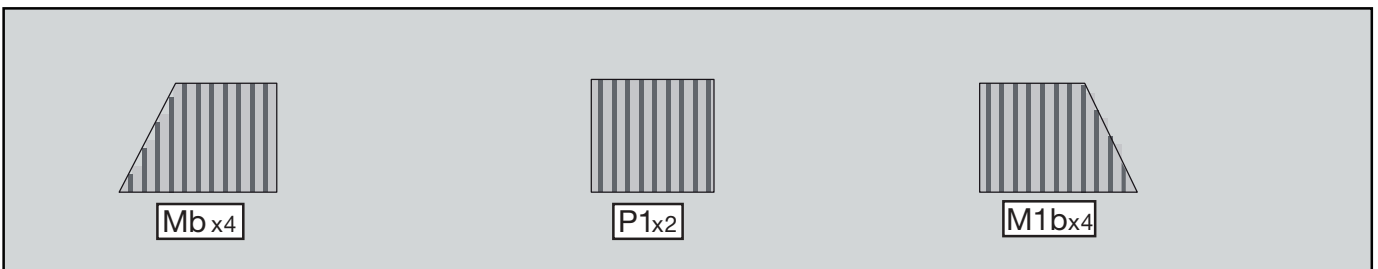
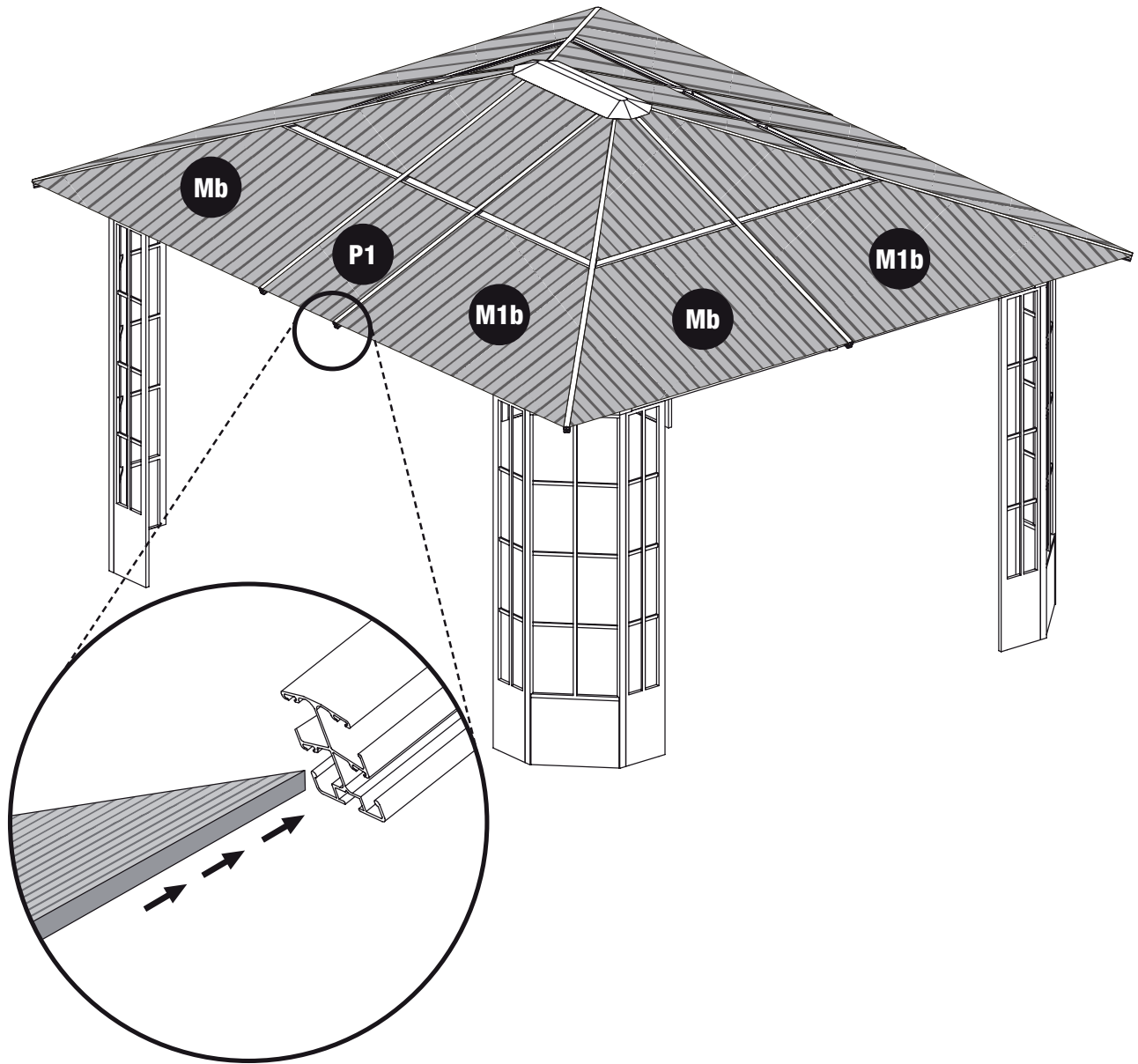


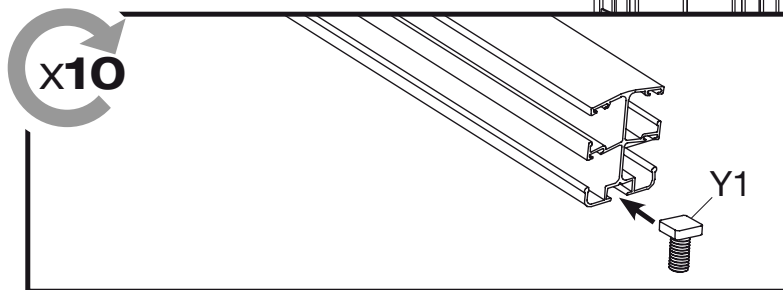
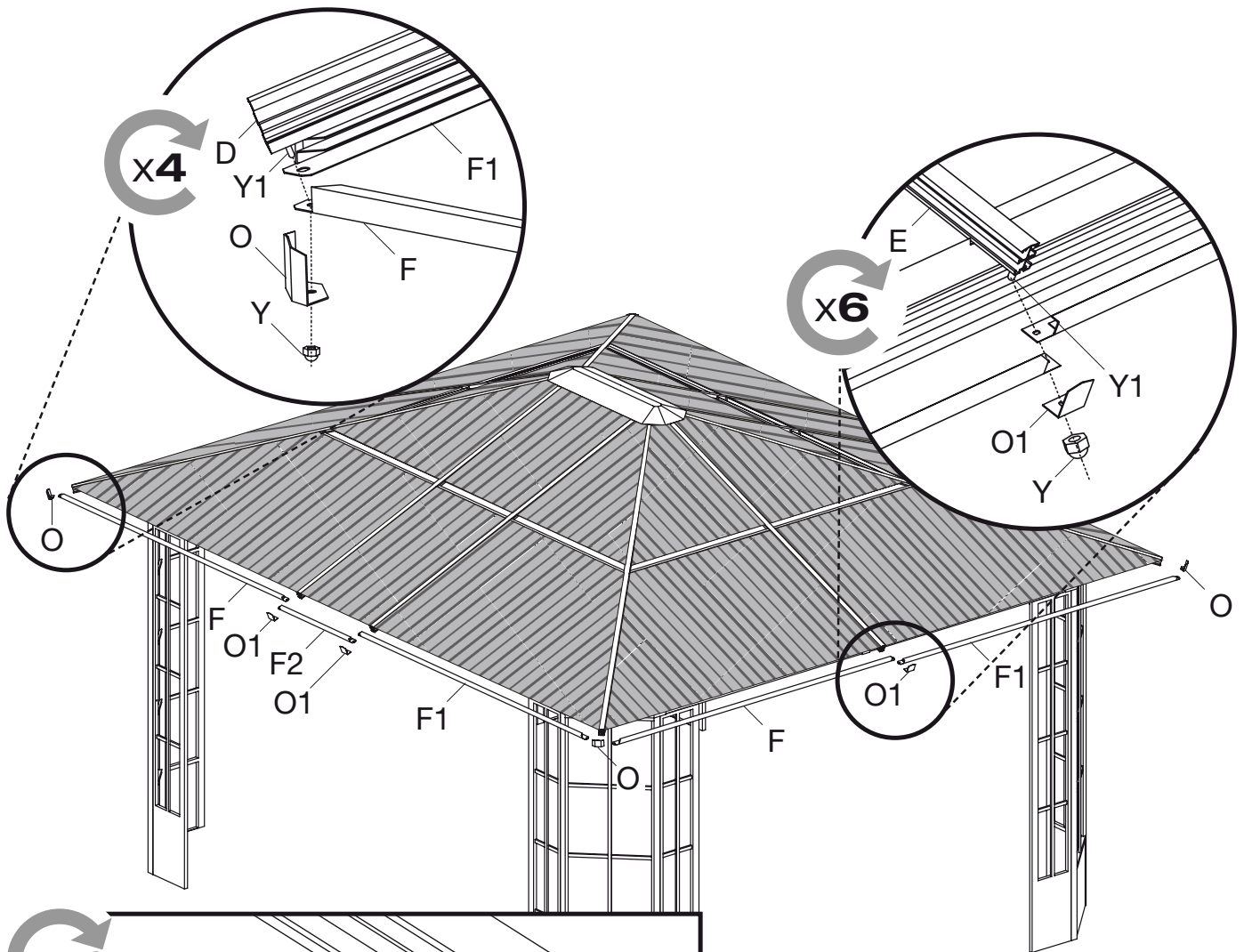




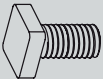
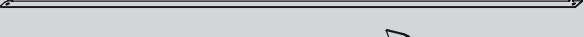





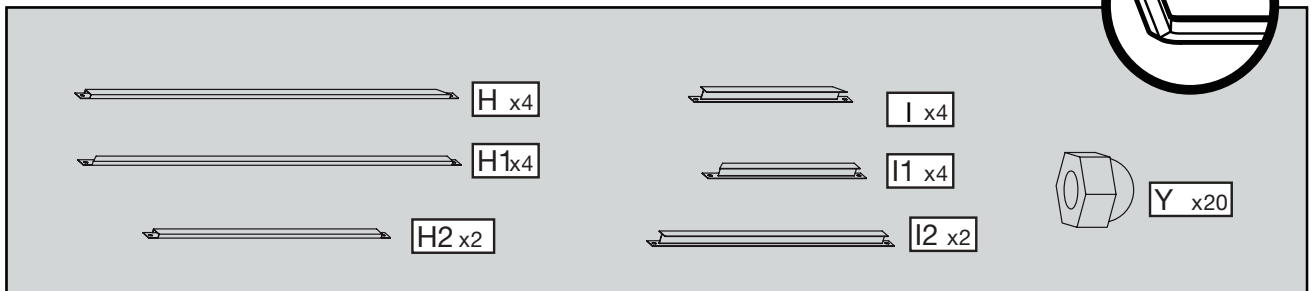
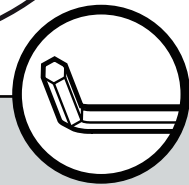
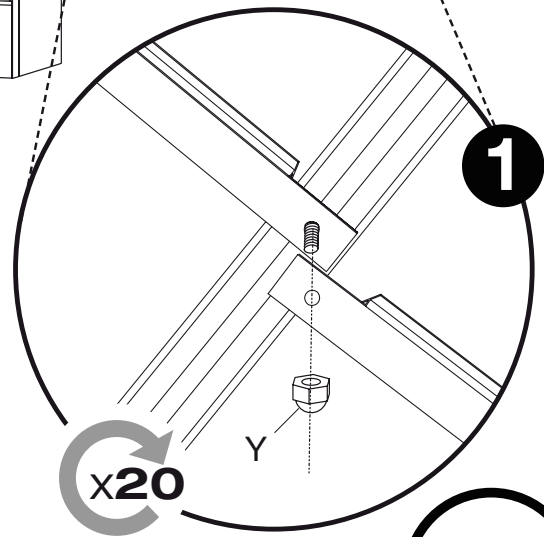
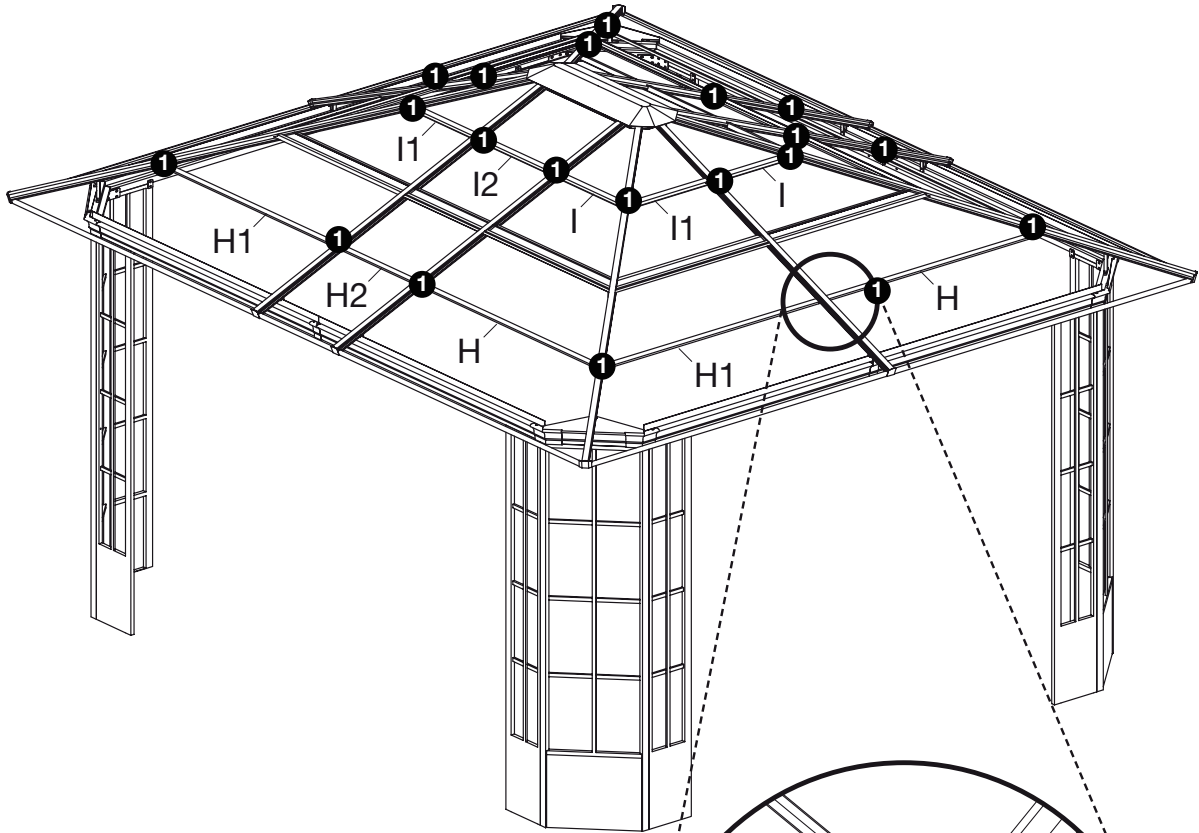


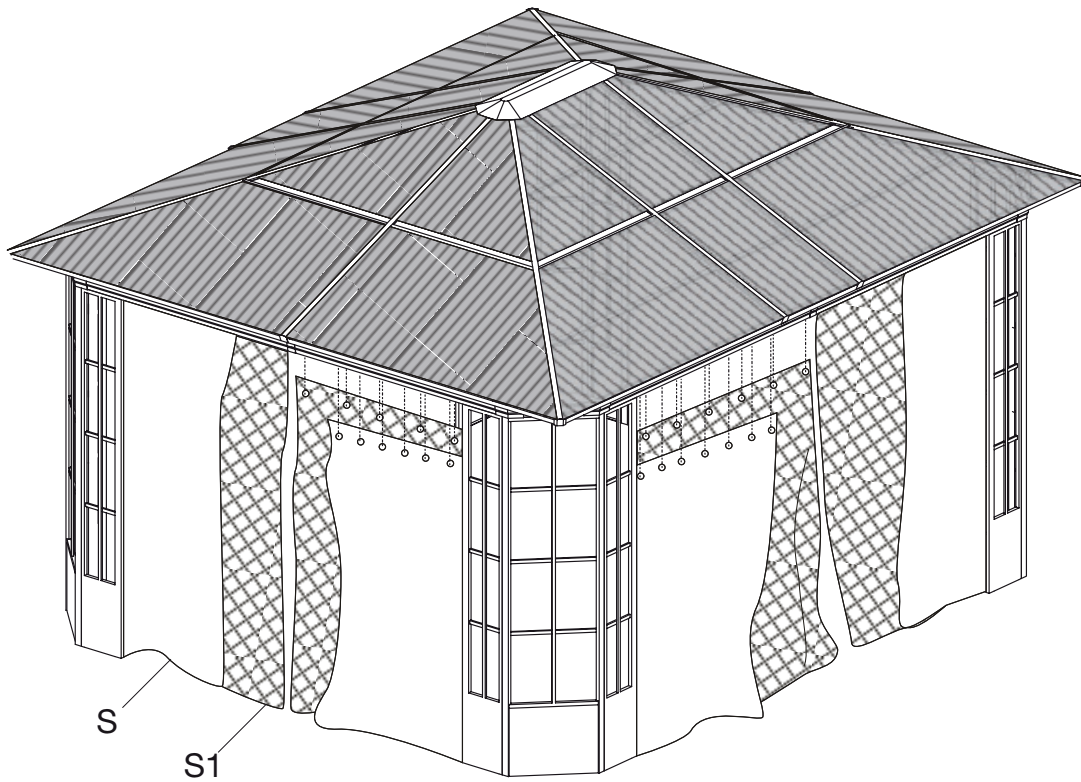




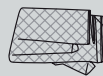


- | | | | | | |
|---|-------|---|-------|---|--------|
|  | F x4 |  | O x4 |  | Y1 x10 |
|  | F1 x4 |  | Y x10 | | |
|  | F2 x2 |  | O1 x6 | | |





Sx4



S1x4

SOJAG ■ I
produits saisonniers • seasonal products