
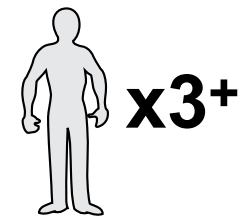
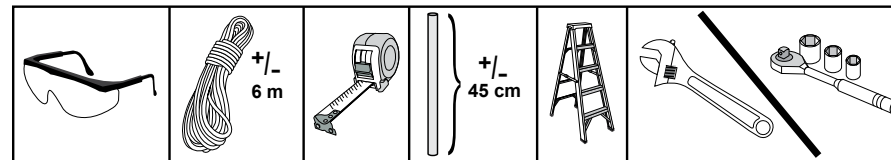
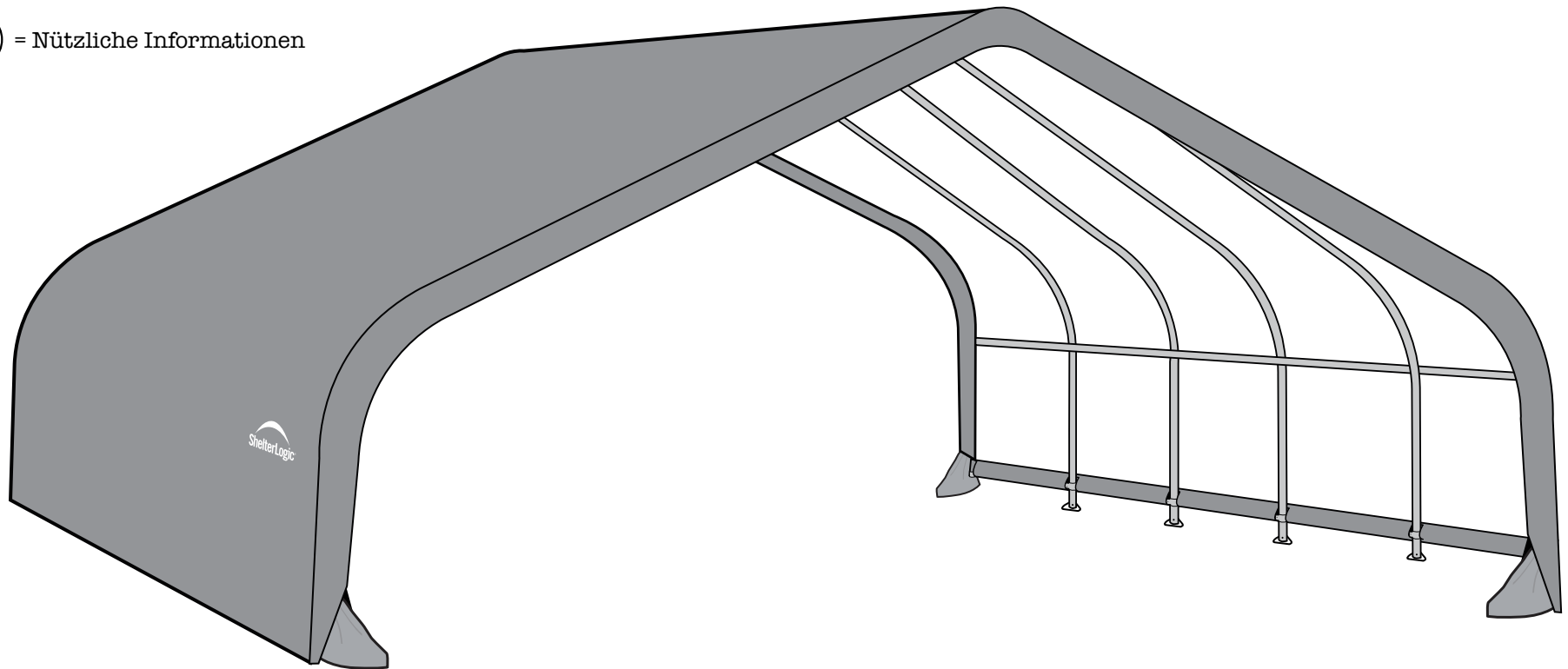


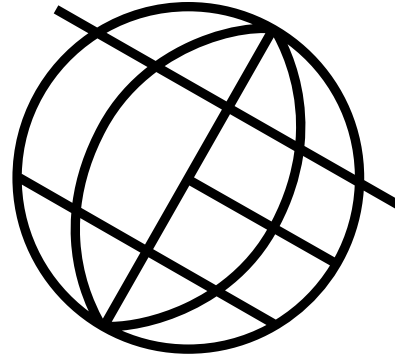
# Run-in-Weidezelt 6,7 x 6,1 x 3 m Aufbauanleitung

#58432

## VORLÄUFIGE STRUKTUR

 = Nützliche Informationen





**5 0 N R T H**

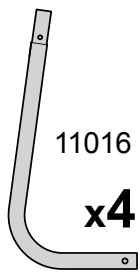
**SERVICE HOTLINE**

**+49 (0) 6571 / 95 117-0**

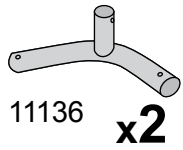
**SERVICE@50NRTH.COM**

50NRTH GMBH  
STRAßBURGSTRASSE 14 -16  
D-54516 WITTLICH

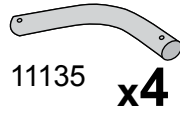
[www.50NRTH.com](http://www.50NRTH.com)



11016  
**x4**



11136  
**x2**



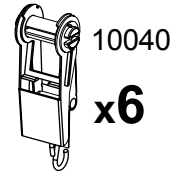
11135  
**x4**



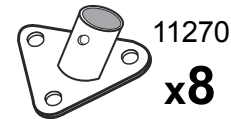
10016  
**x6**



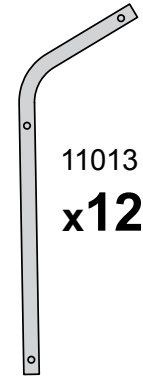
10015  
**x6**



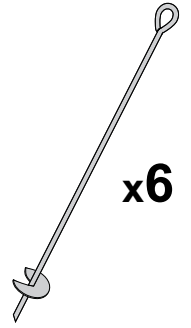
10040  
**x6**



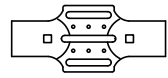
11270  
**x8**



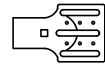
11013  
**x12**



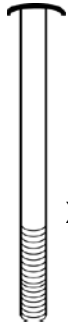
**x6**



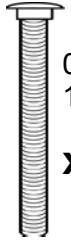
11107  
**x16**



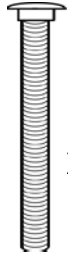
11106  
**x8**



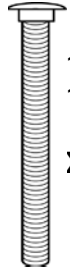
11133  
13 x 102mm  
**x4**



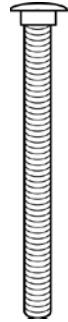
00648  
13 x 51mm  
**x6**



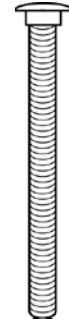
11130  
13 x 57mm  
**x20**



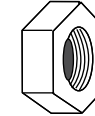
11131  
13 x 70mm  
**x60**



11134  
13 x 108mm  
**x4**



11132  
13 x 102mm  
**x4**



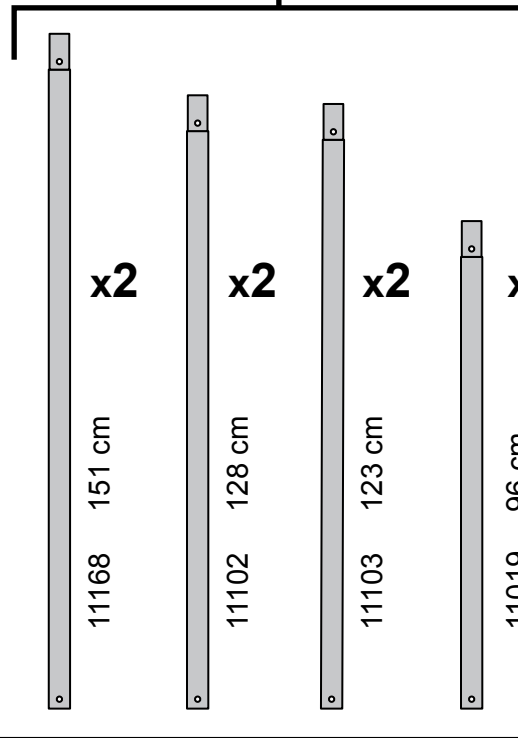
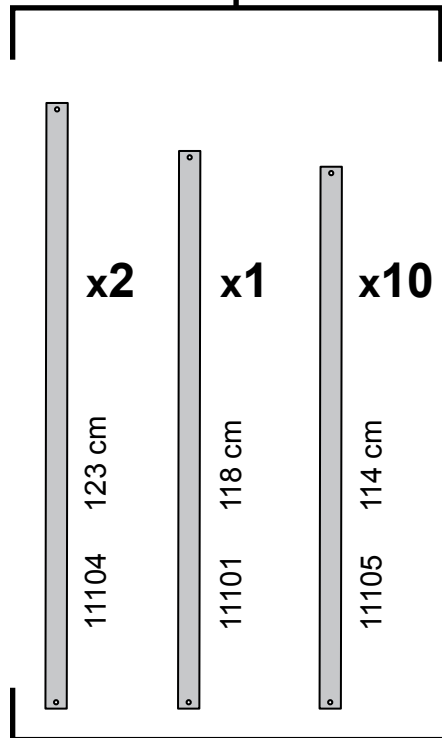
00690  
**x102**



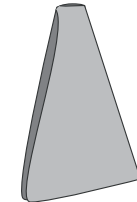
11150  
**x24**

**A**

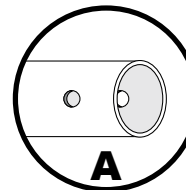
**B**



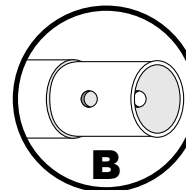
800372  
**x12**



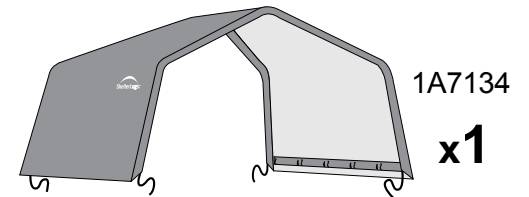
800196  
**x4**



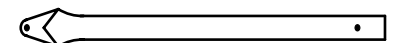
**A**



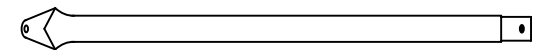
**B**



1A7134  
**x1**



11095 (800402)  
**x4**

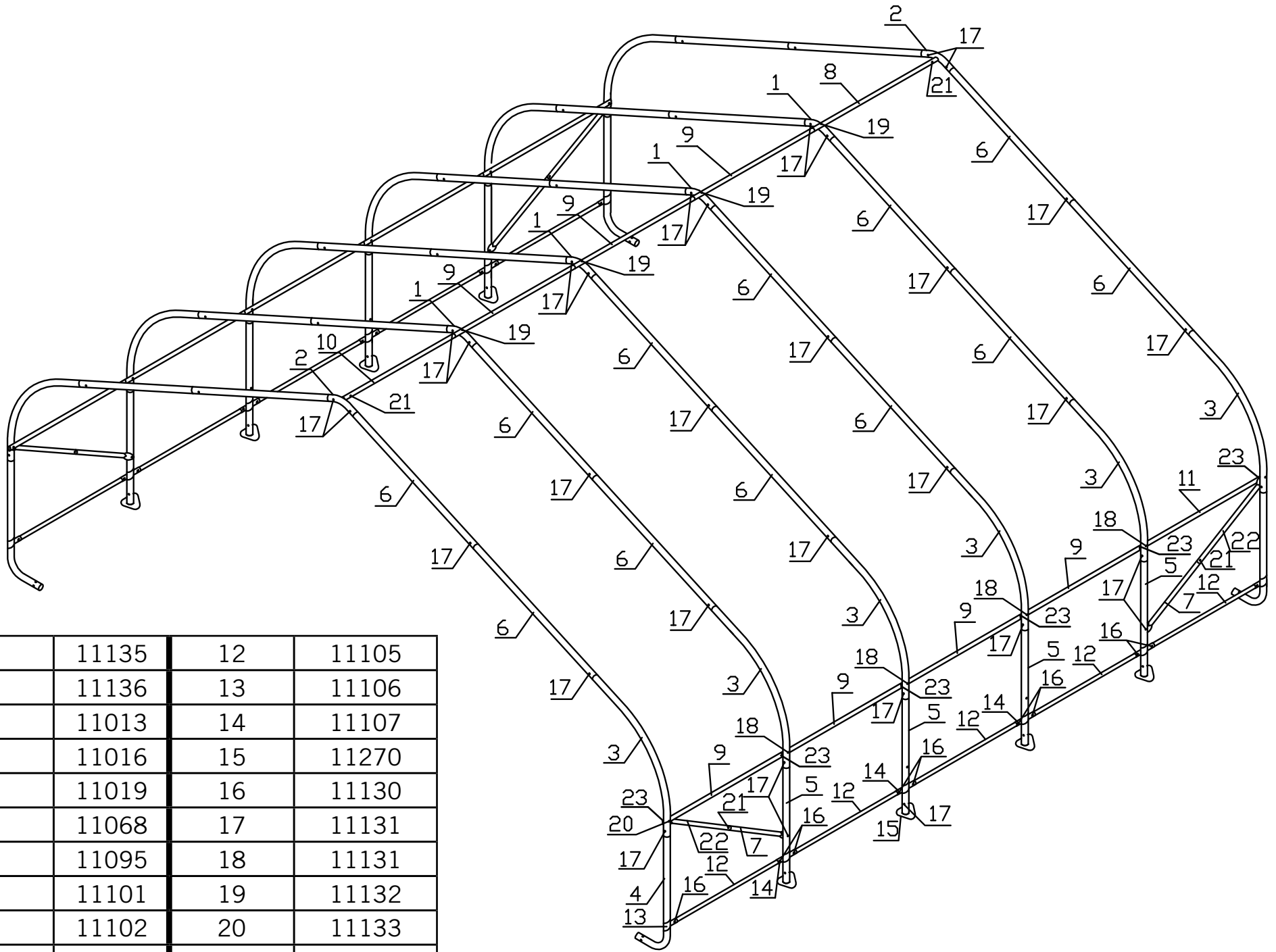


11093 (800403)  
**x4**

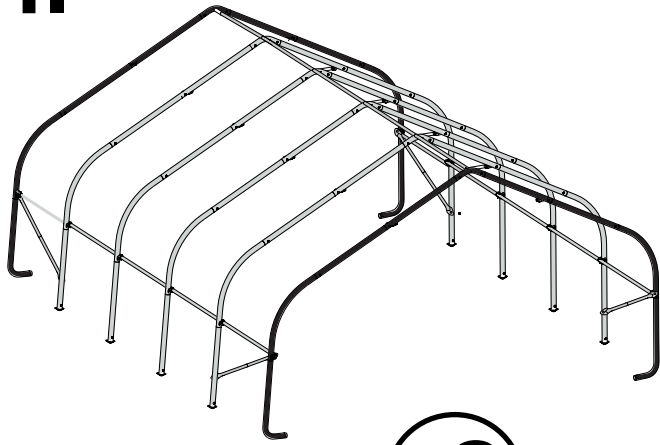
**A**

3

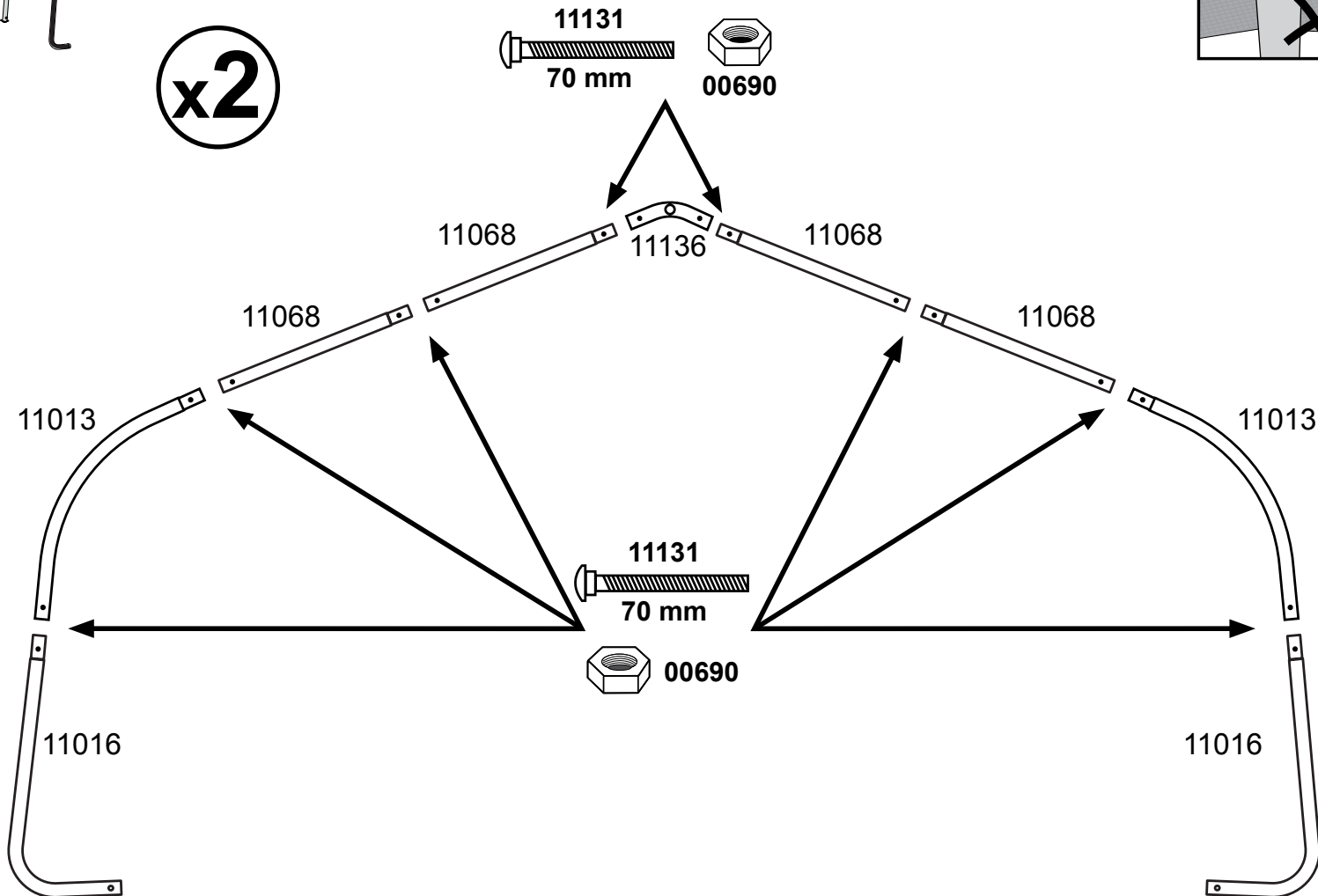
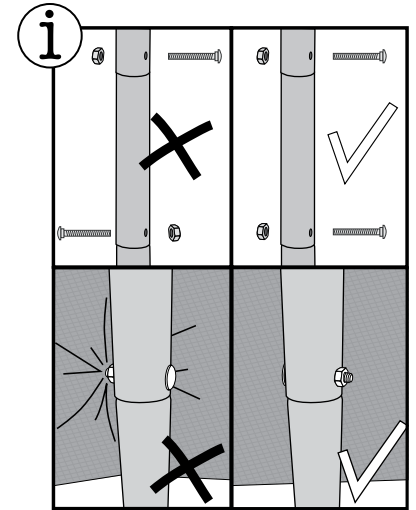
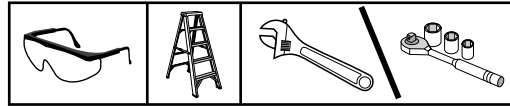
1	11135	12	11105
2	11136	13	11106
3	11013	14	11107
4	11016	15	11270
5	11019	16	11130
6	11068	17	11131
7	11095	18	11131
8	11101	19	11132
9	11102	20	11133
10	11103	21	00648
11	11104	22	11093
		23	800372



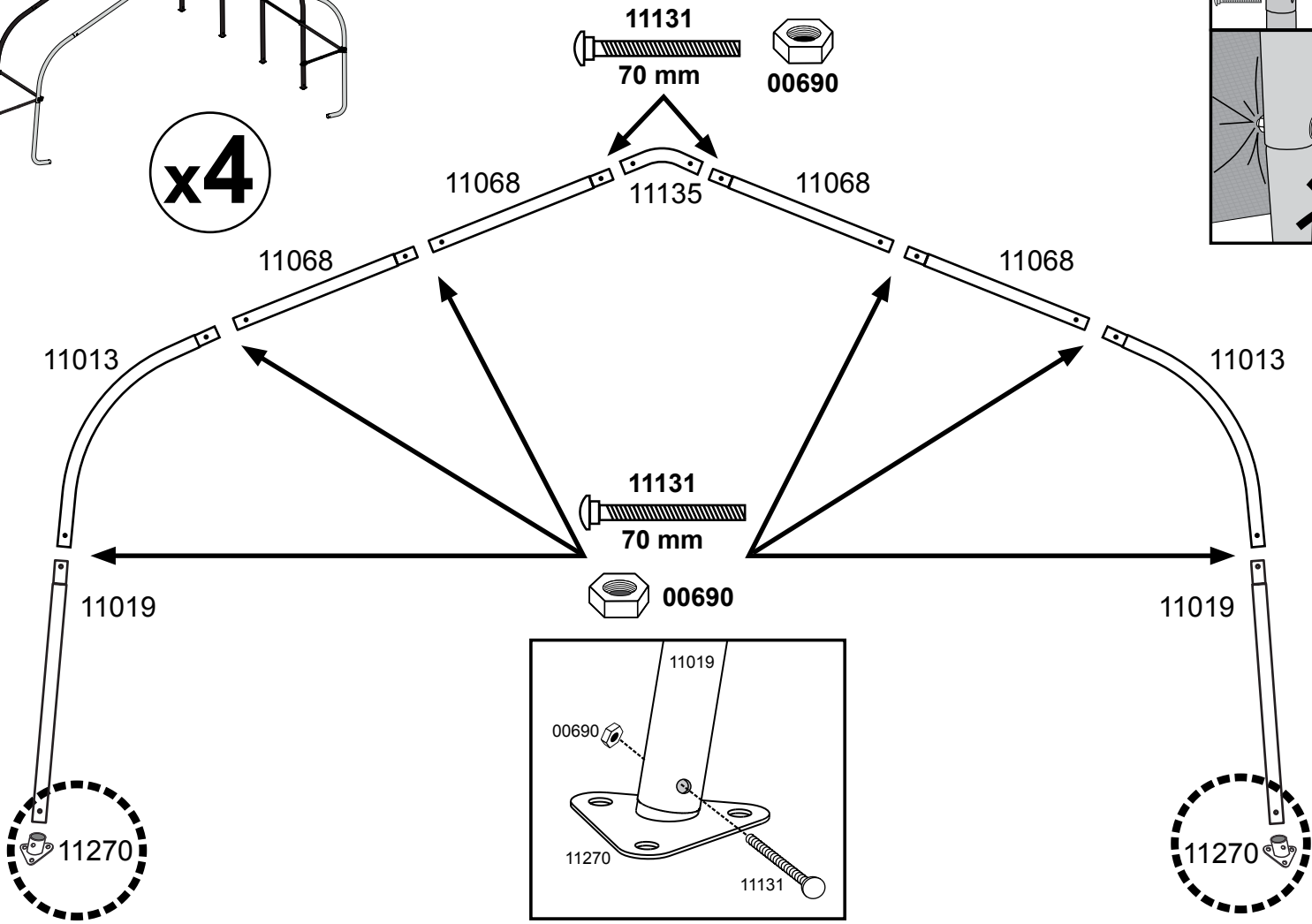
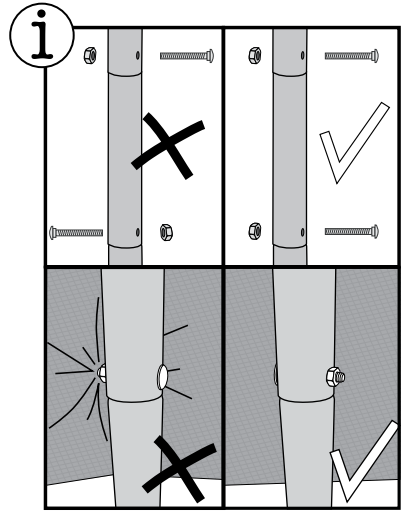
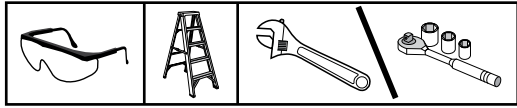
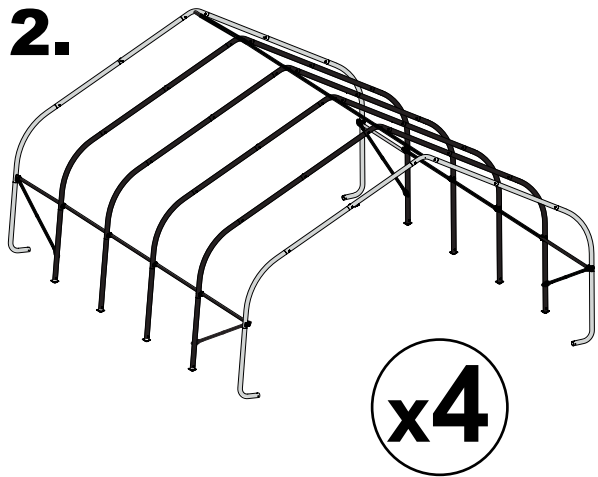
1.



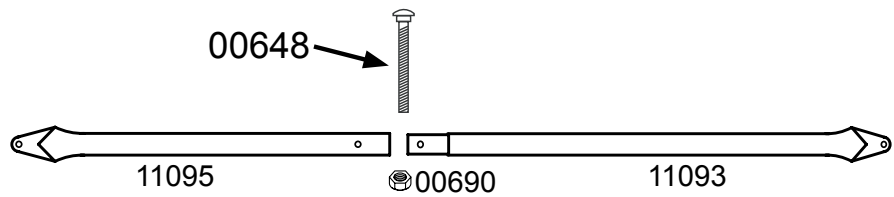
x2



2.

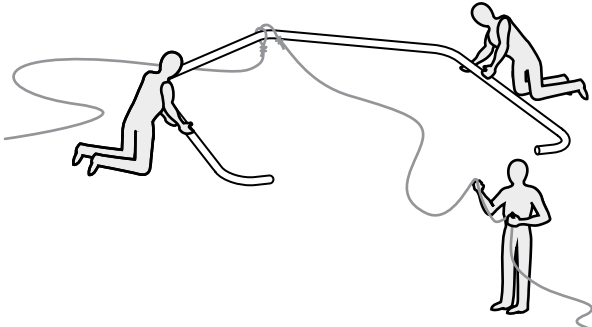


3.

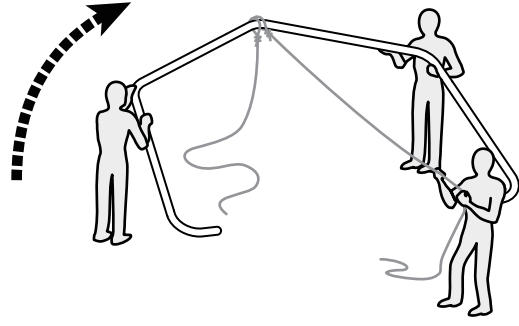


# 4.

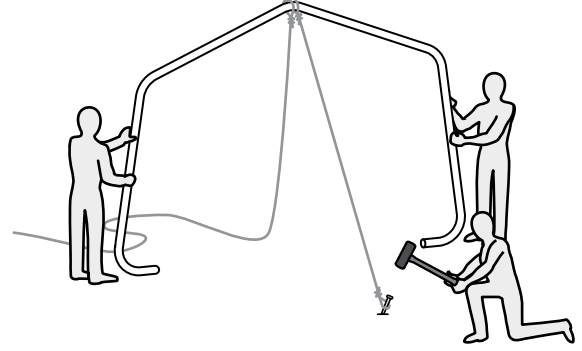
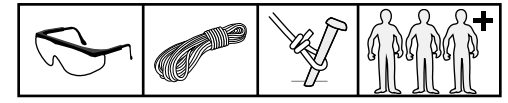
a.



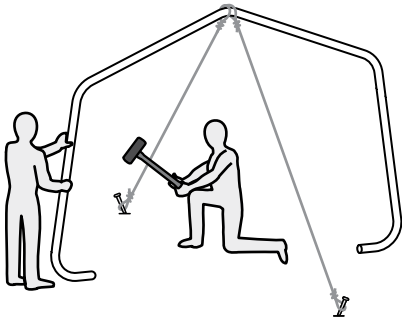
b.



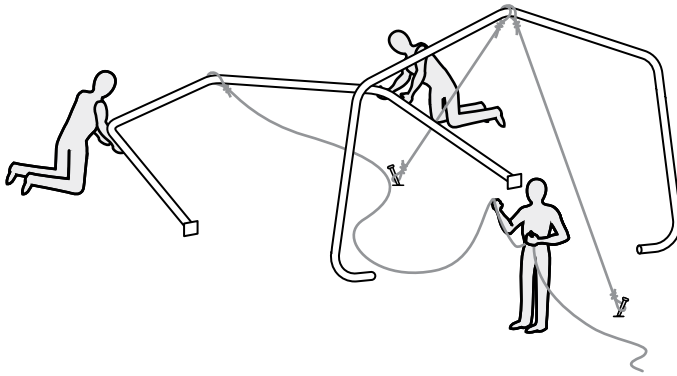
c.



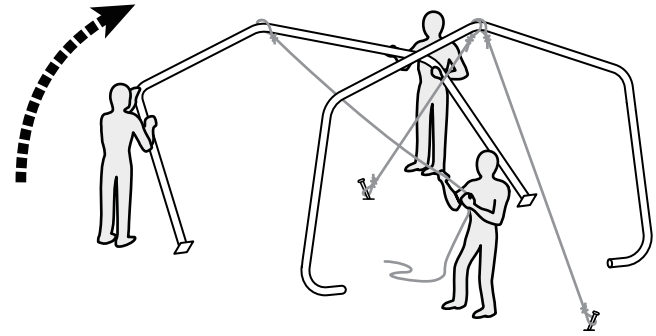
d.



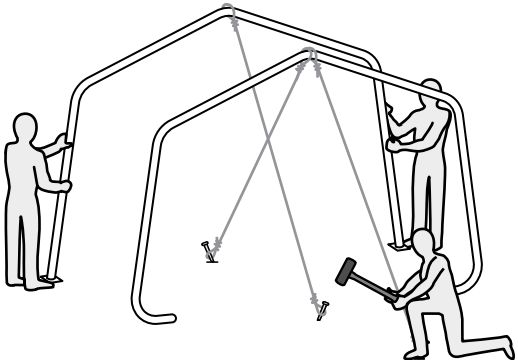
e.



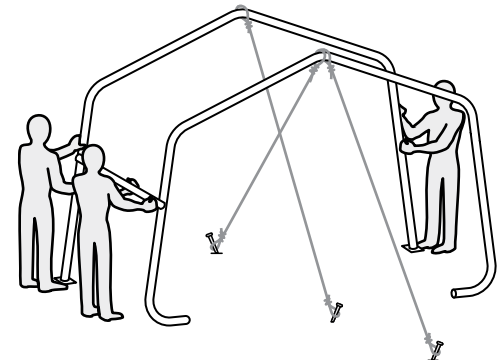
f.



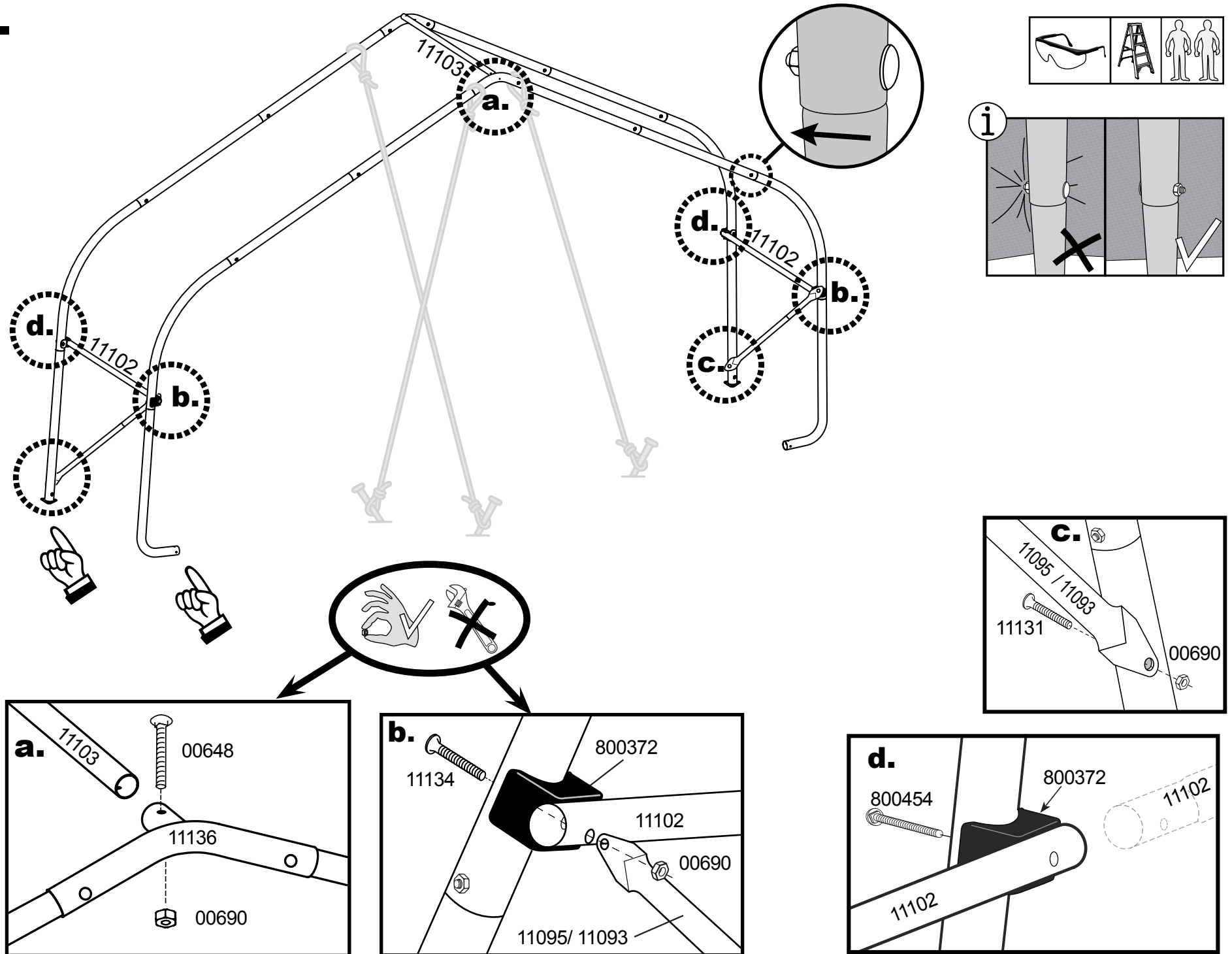
g.



h.

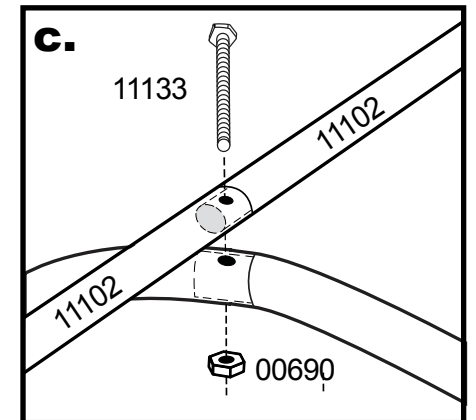
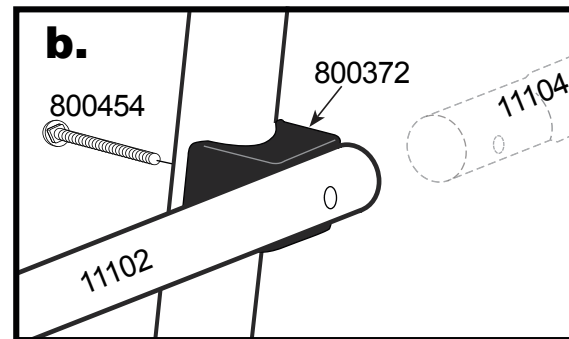
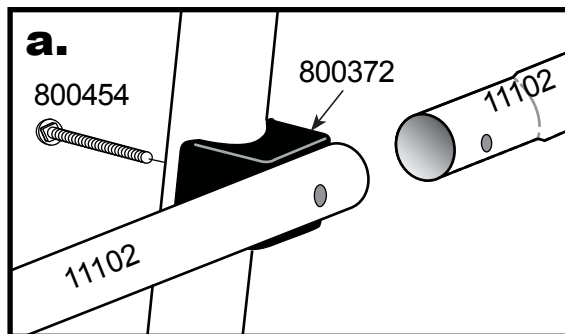
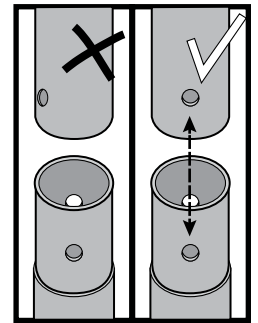
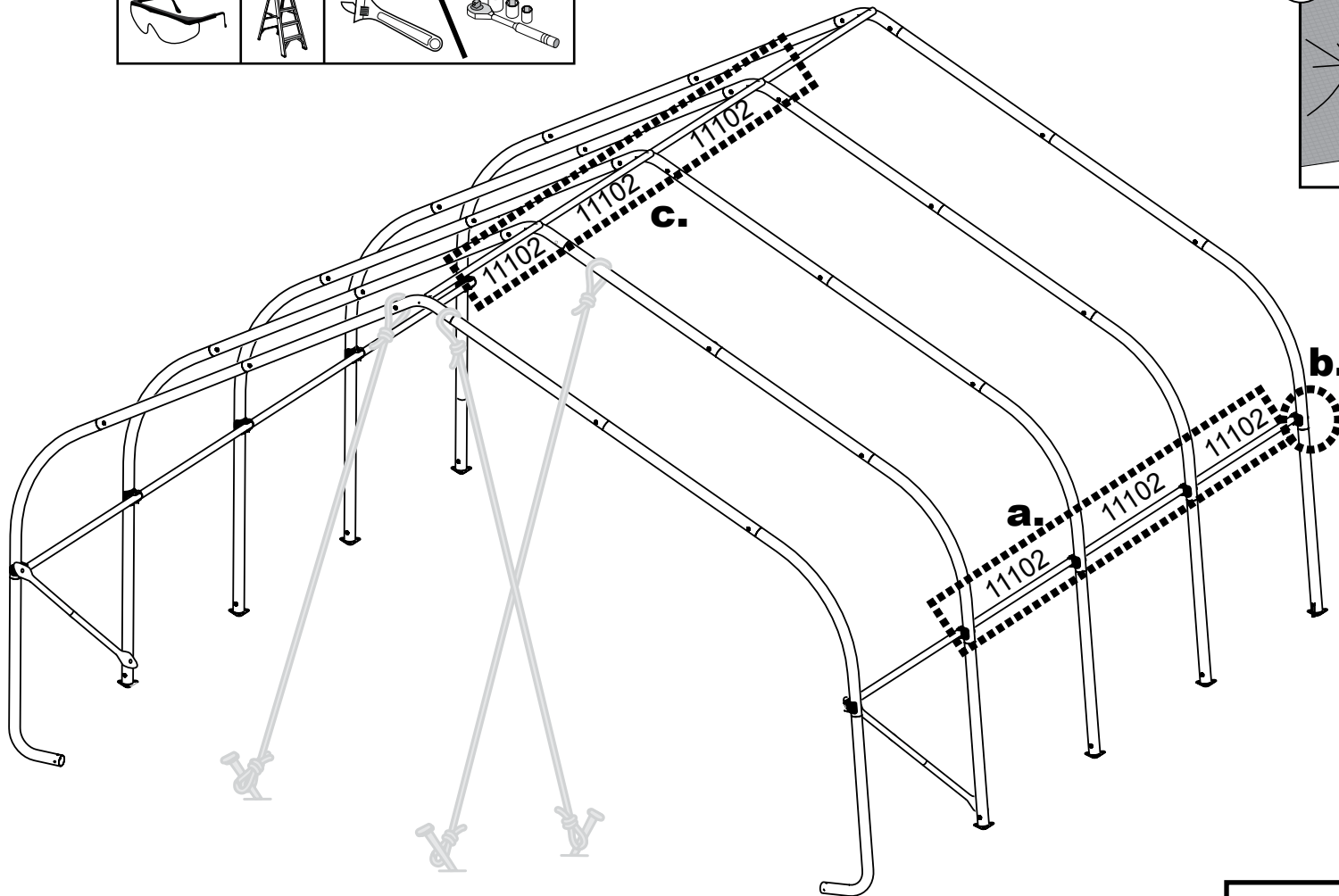
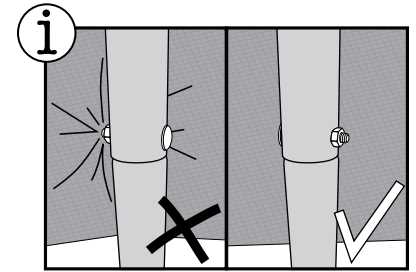
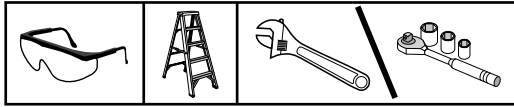


5.

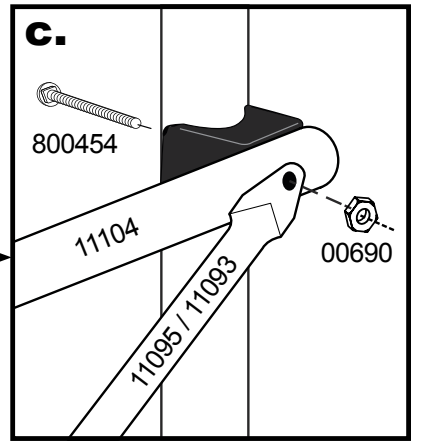
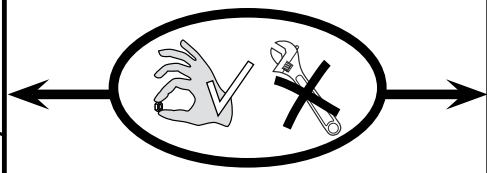
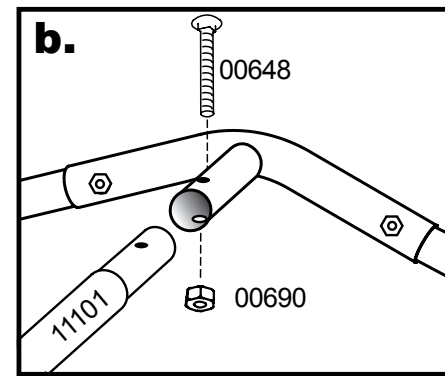
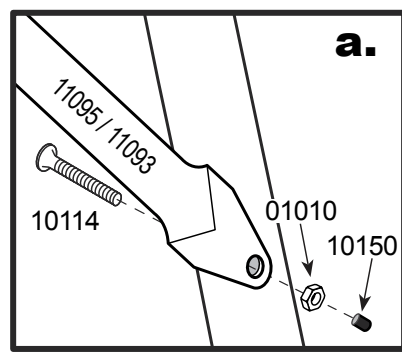
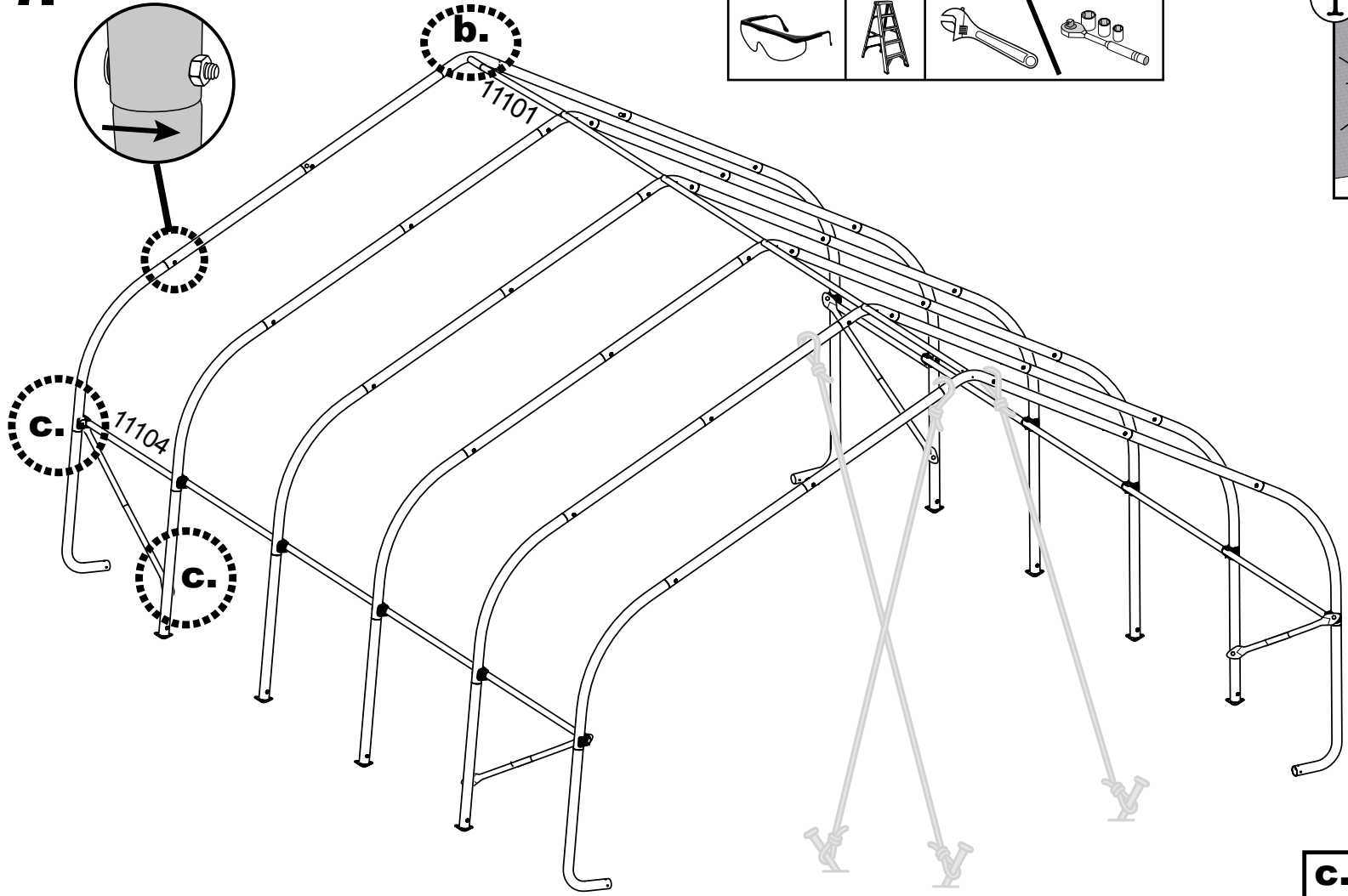
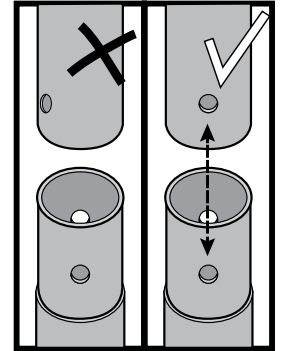
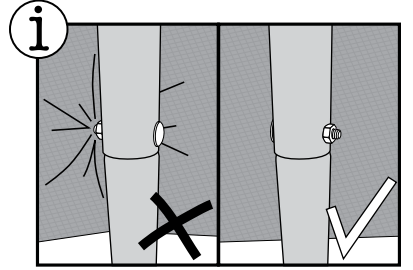
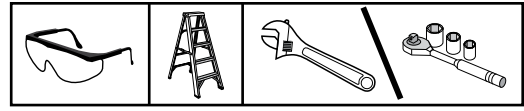




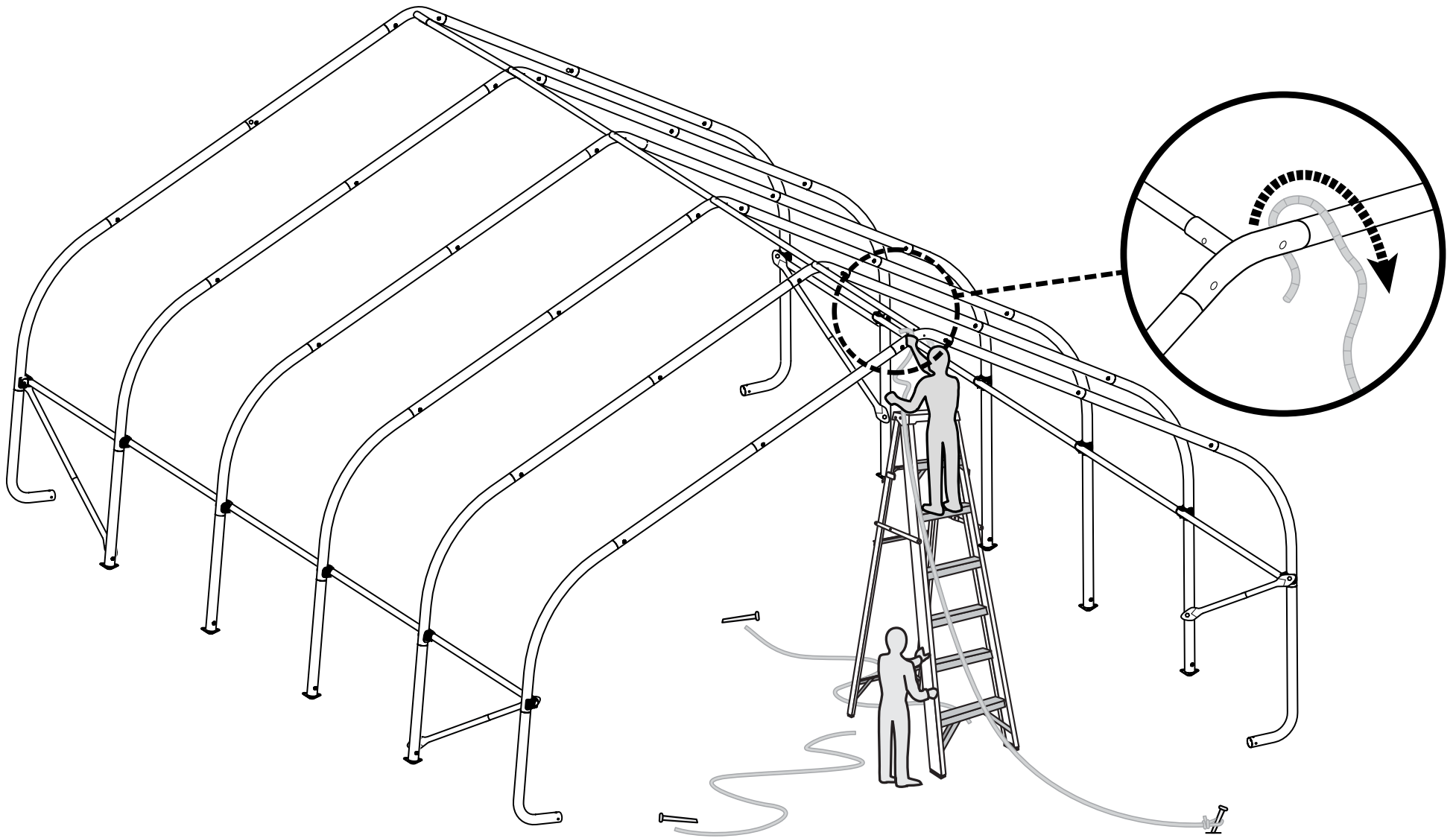
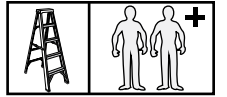
6.



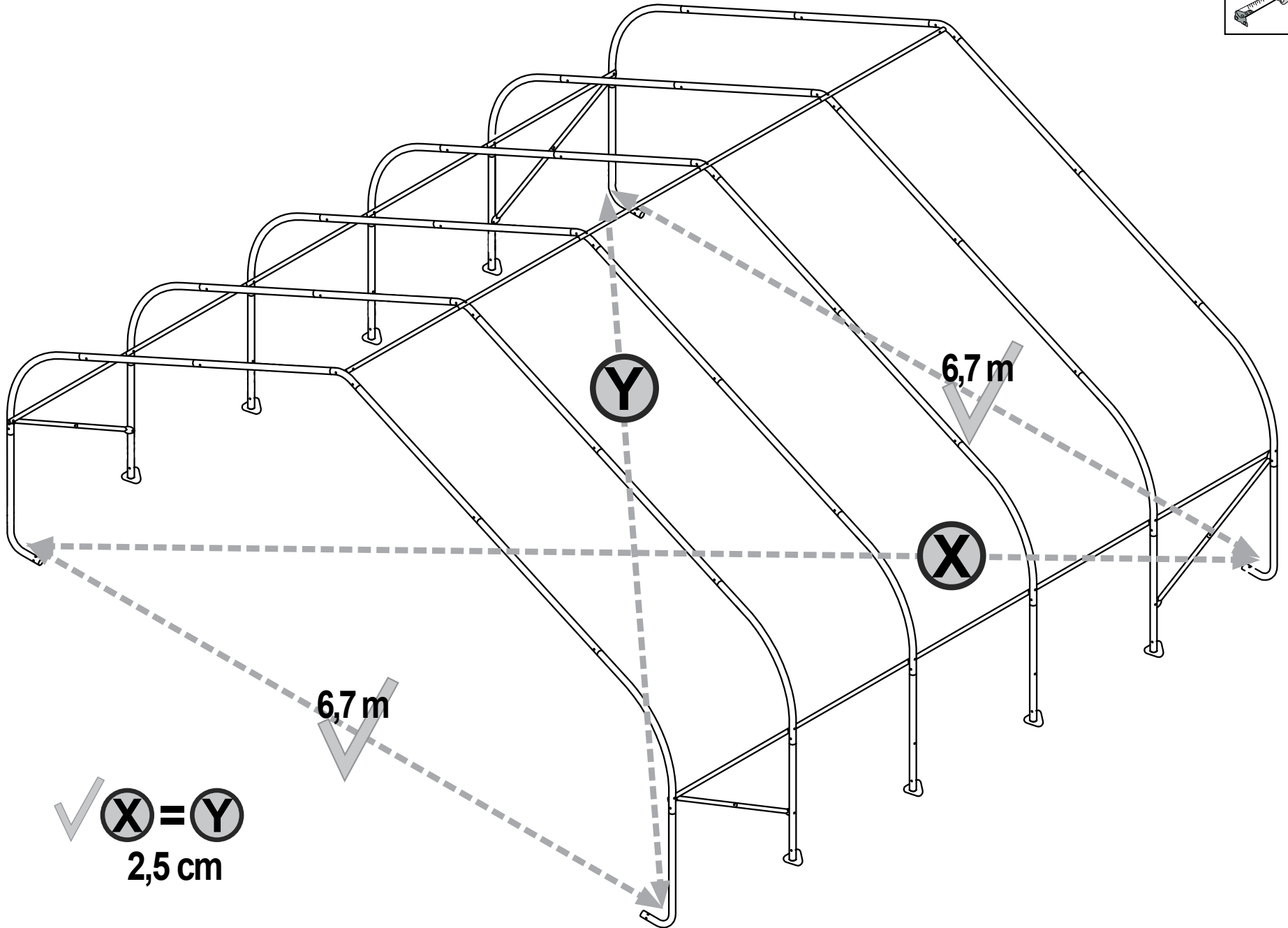
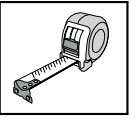
7.



8.

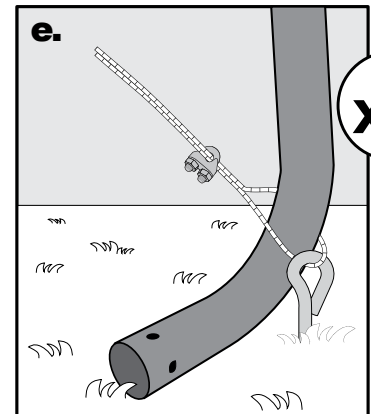
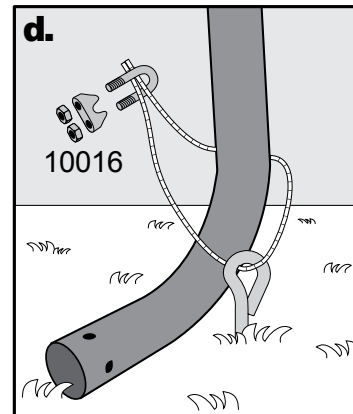
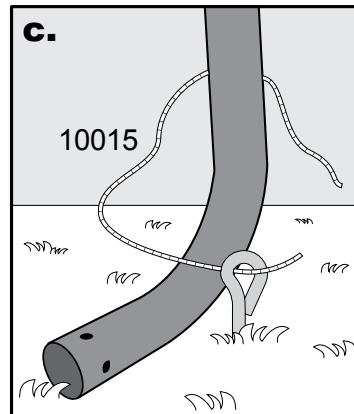
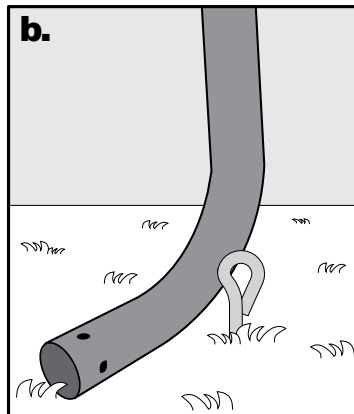
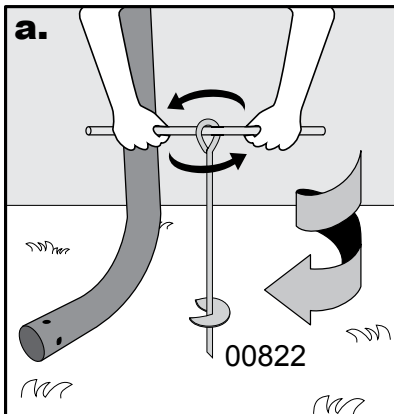
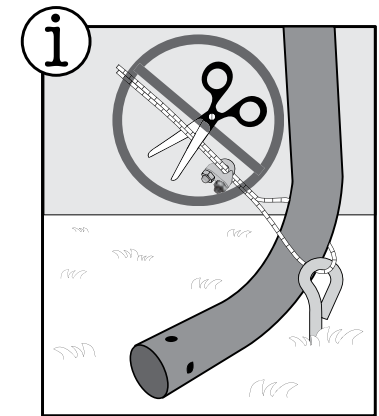
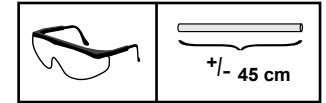
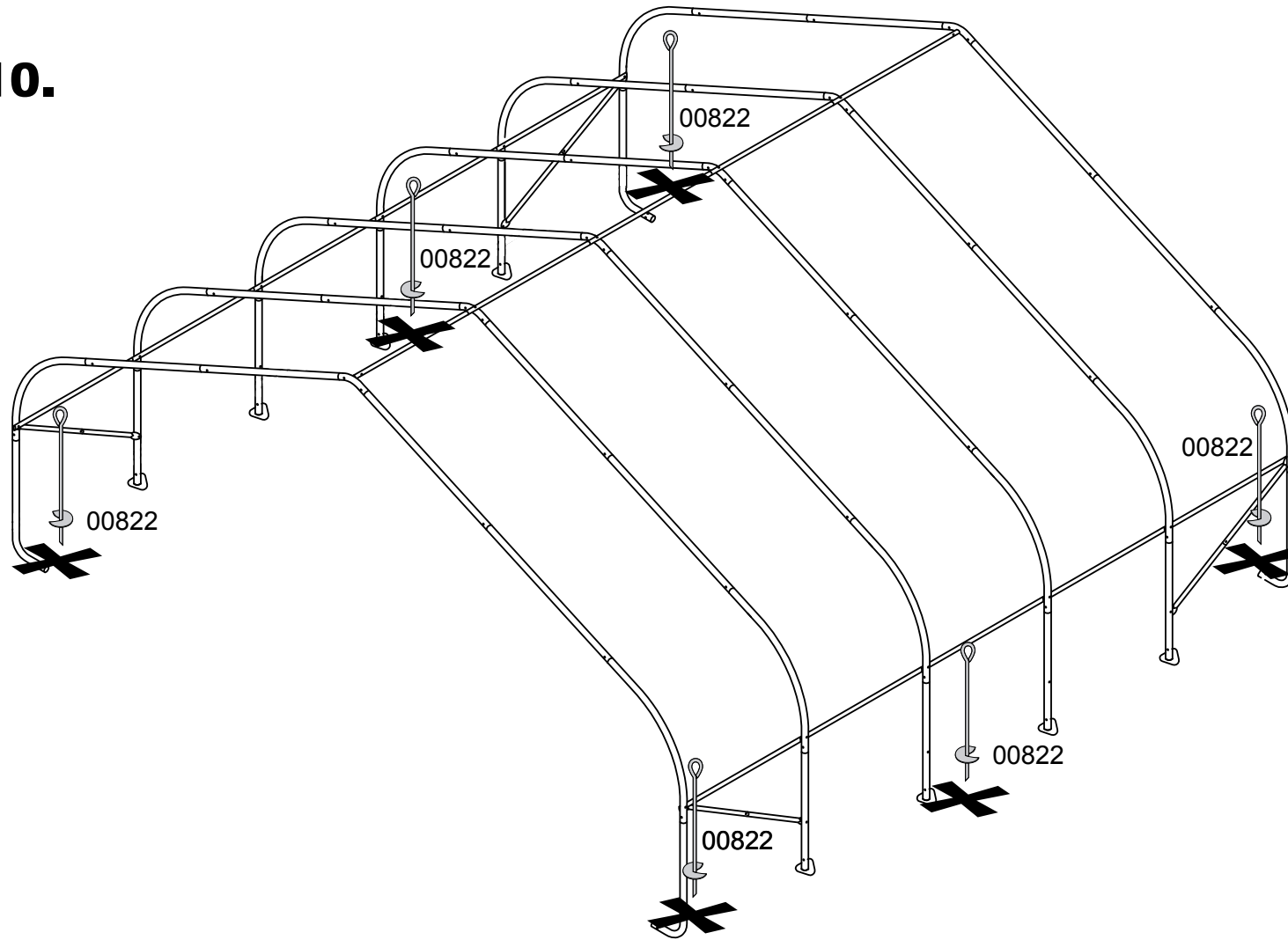


9.



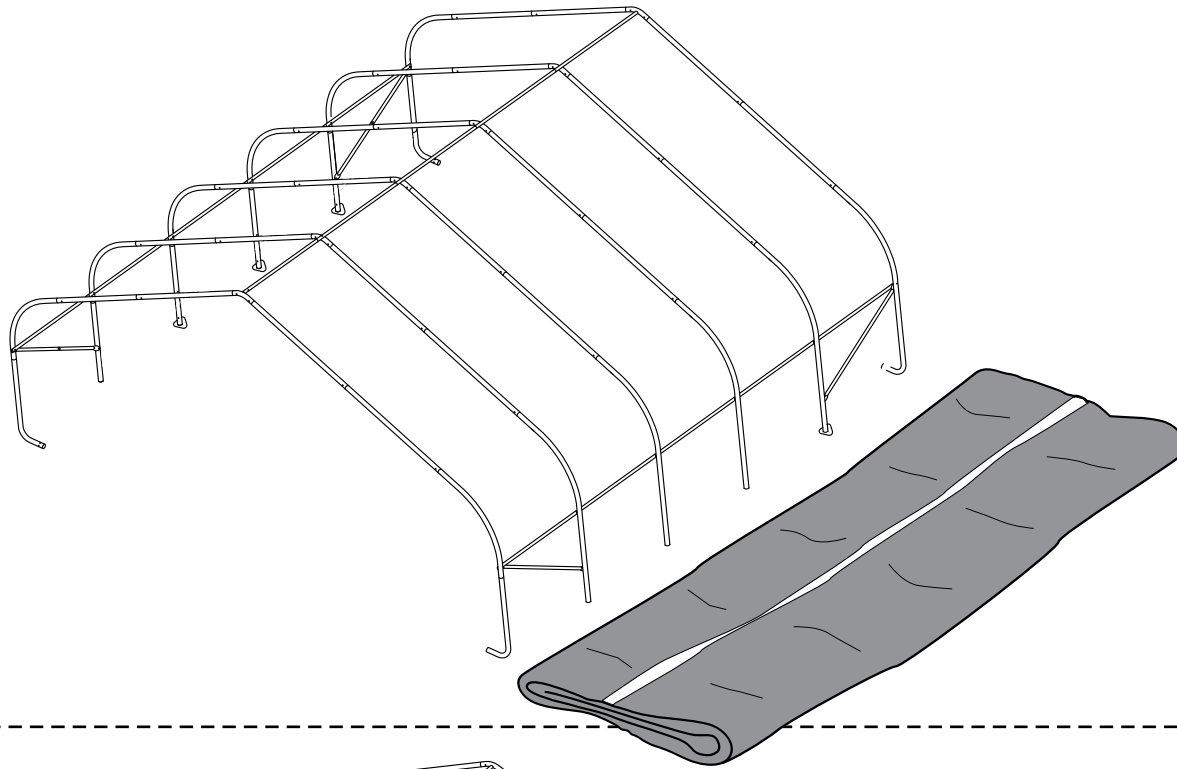
✓  $X = Y$   
2,5 cm

10.

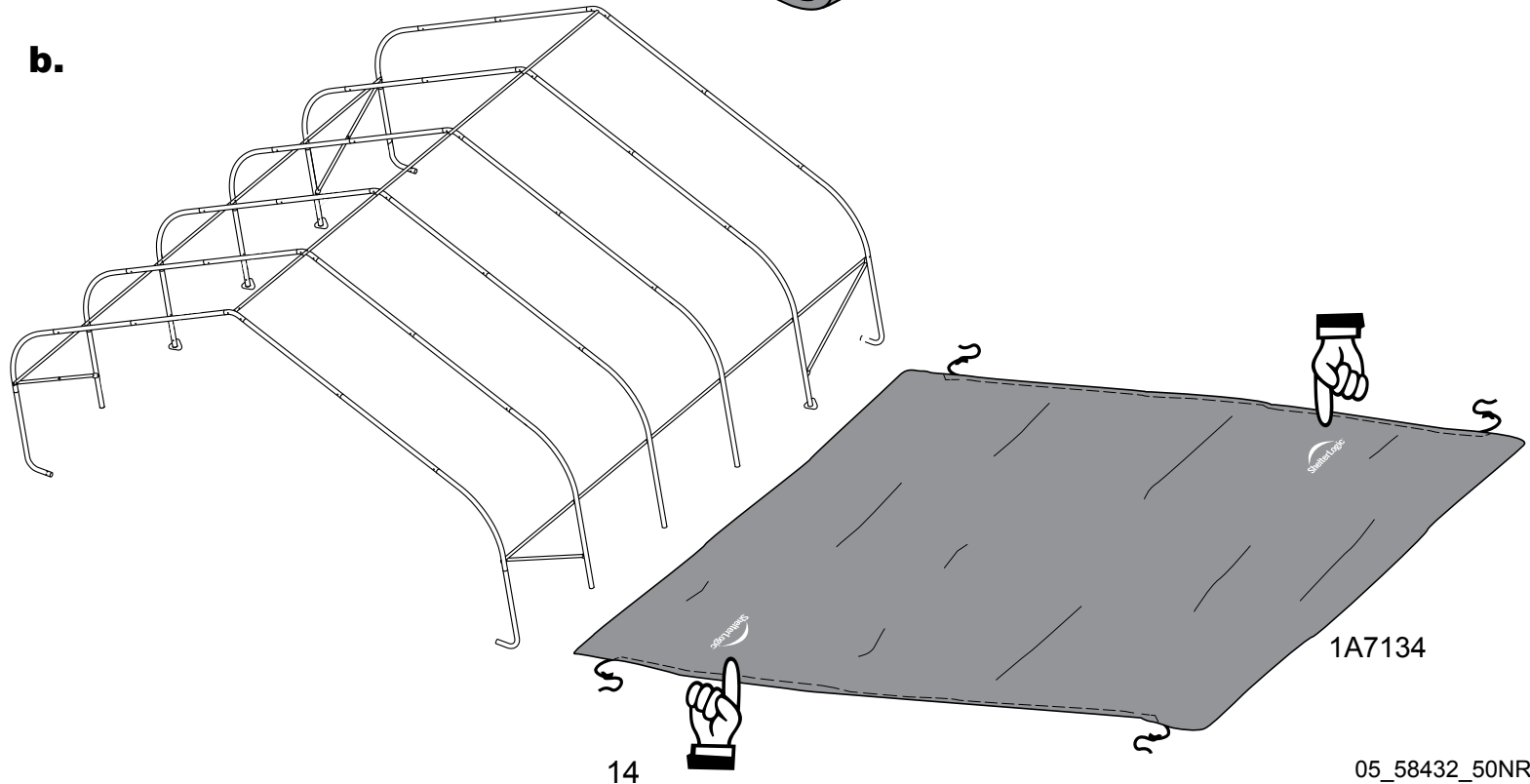


11.

a.



b.



14

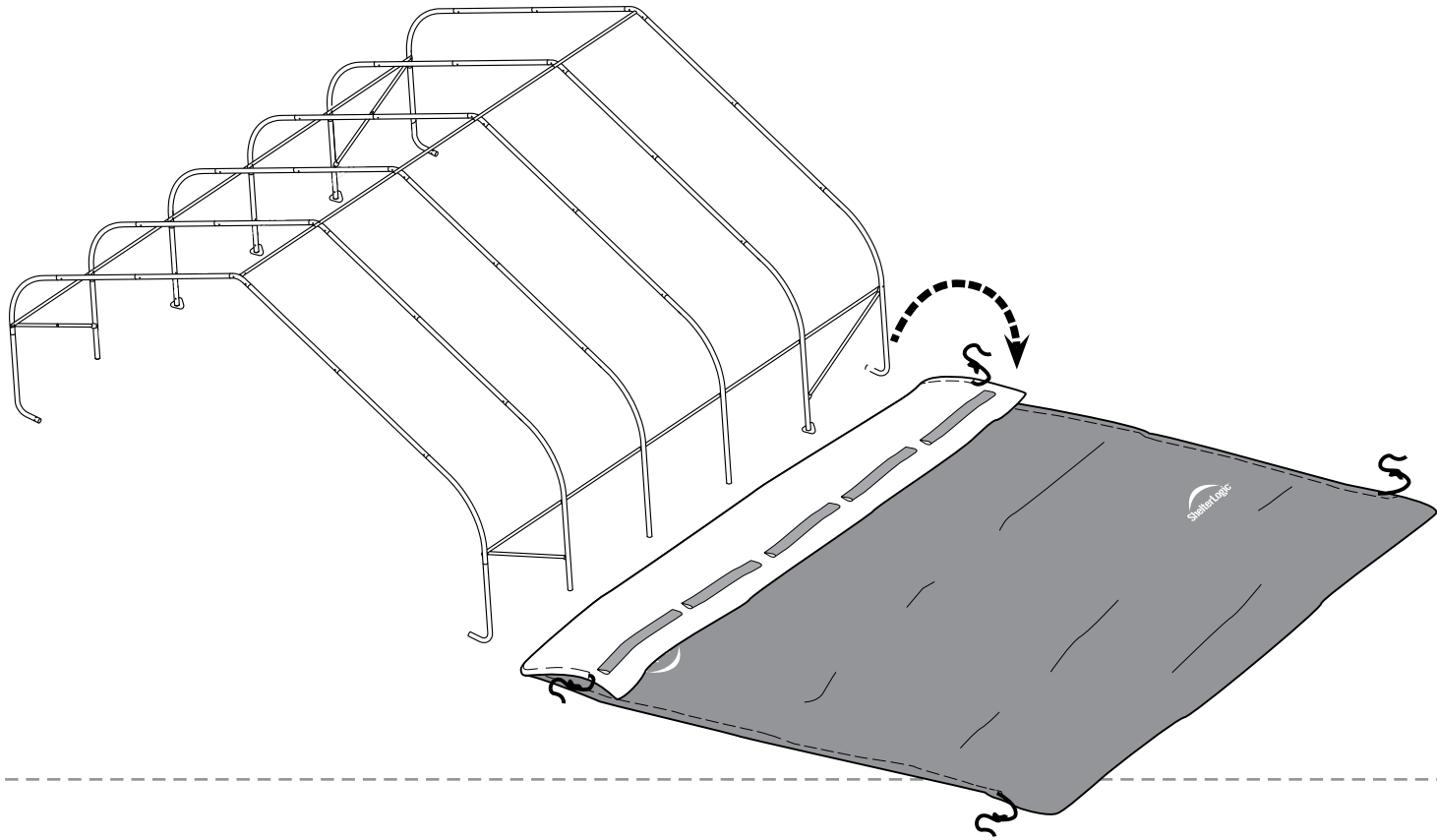
1A7134

05\_58432\_50NRTH

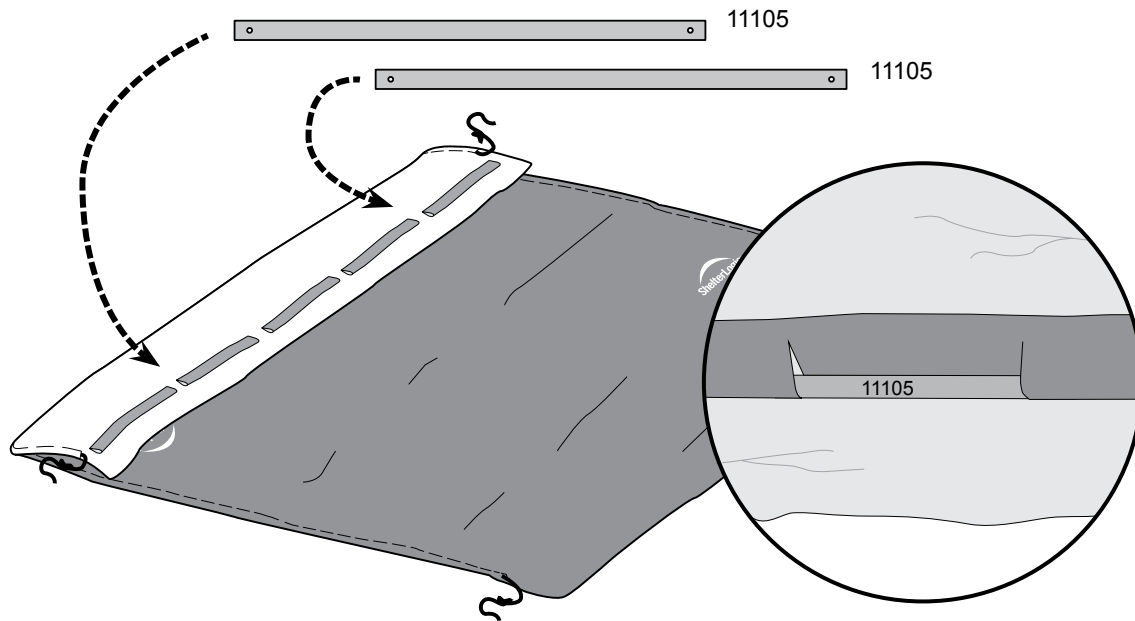
11.



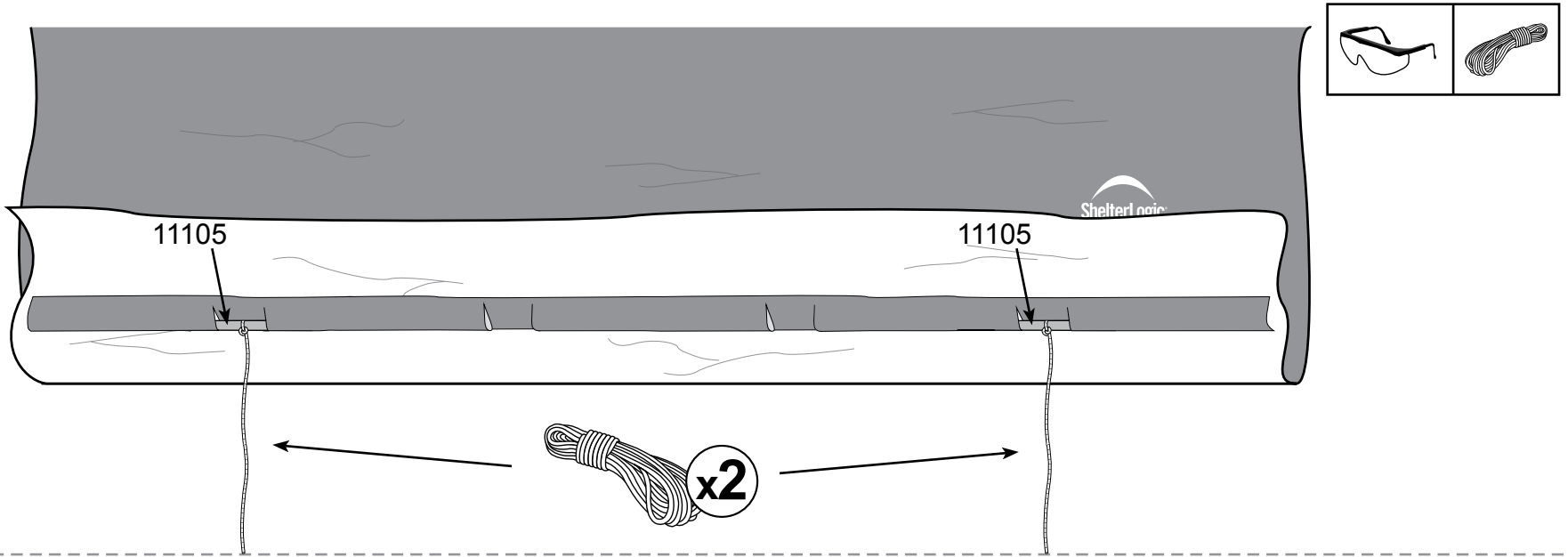
c.



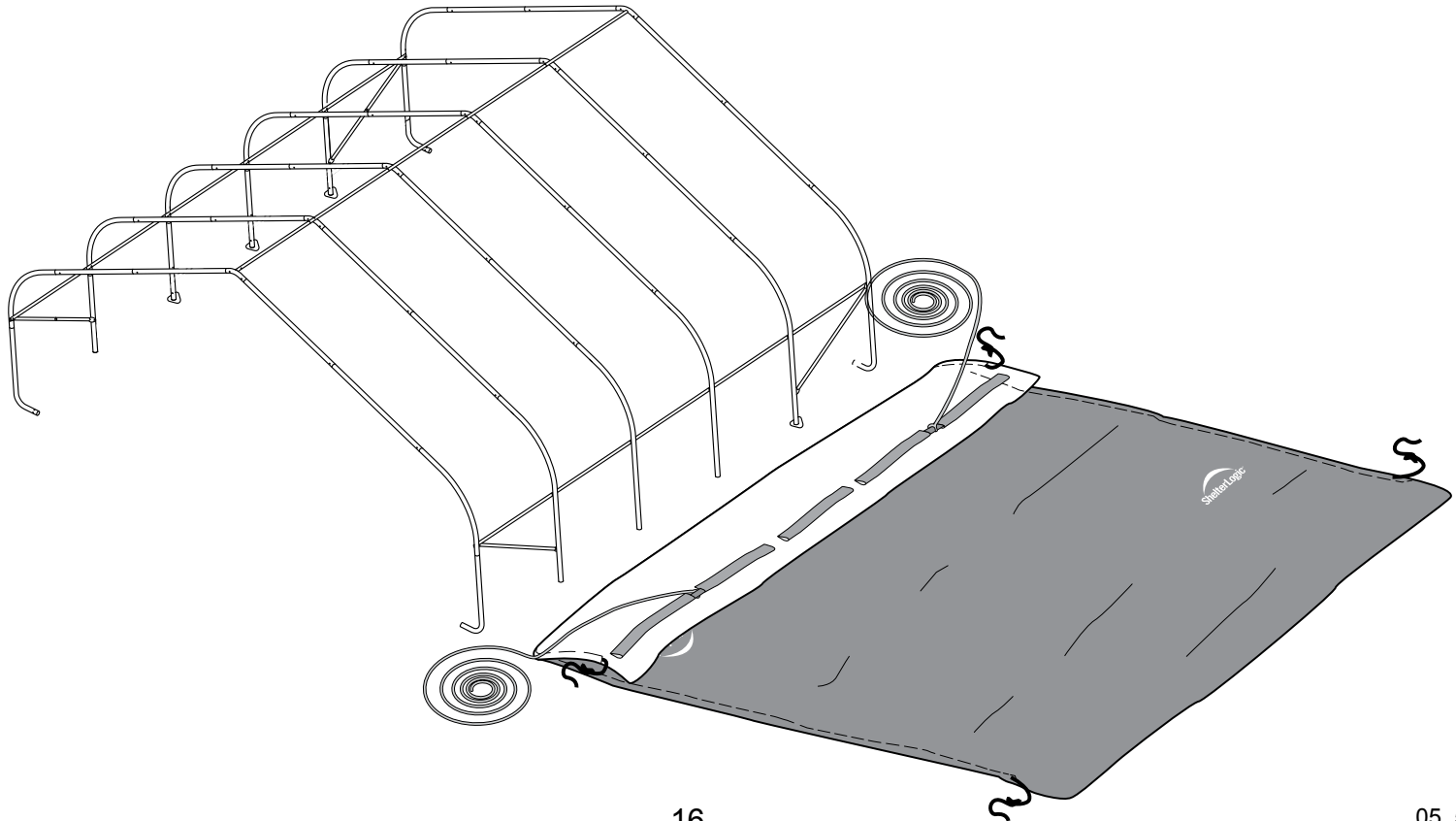
d.



**11.**  
**e.**



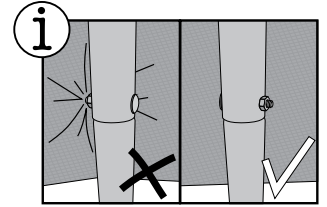
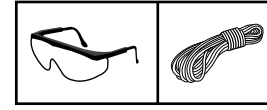
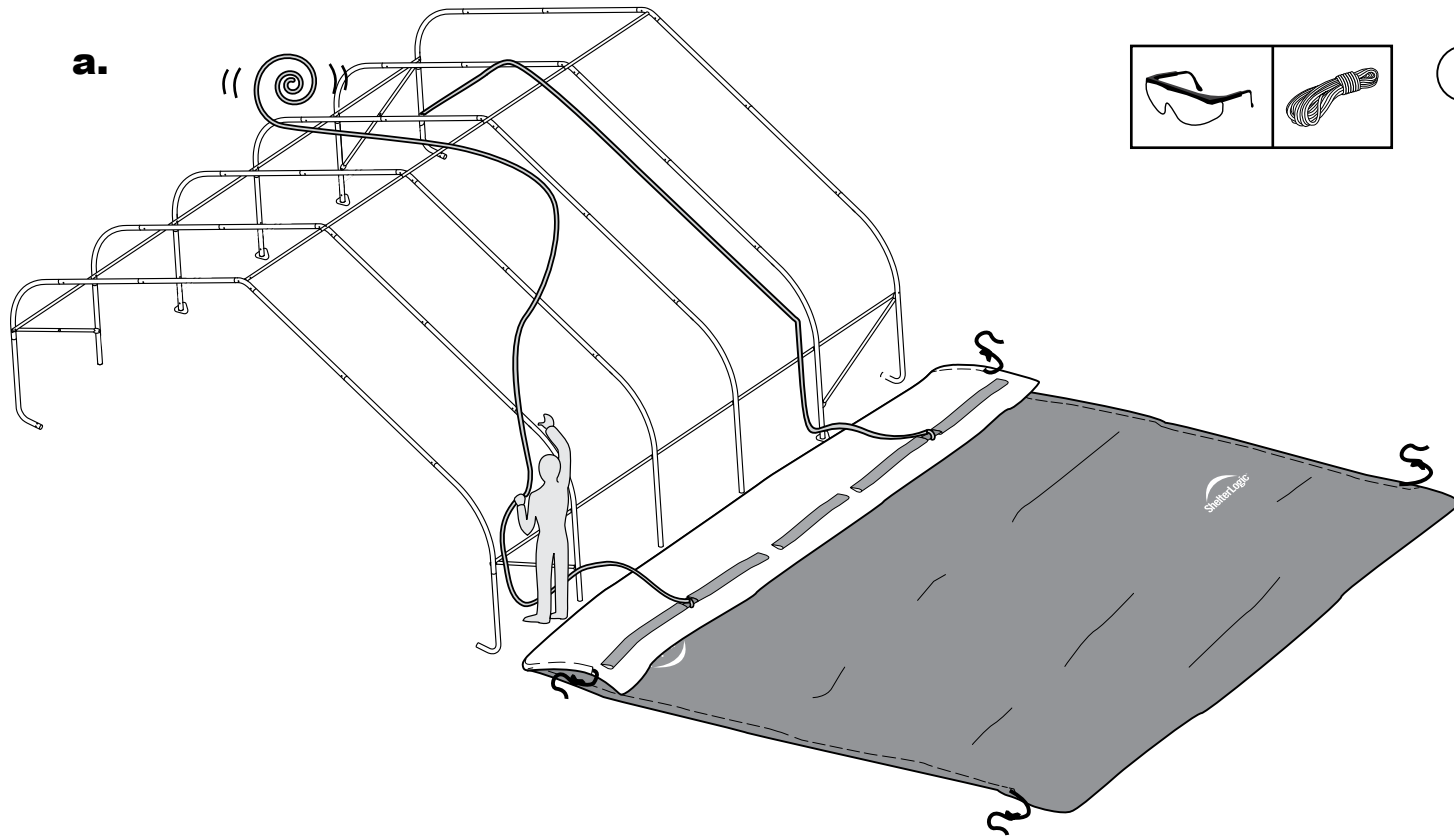
**f.**



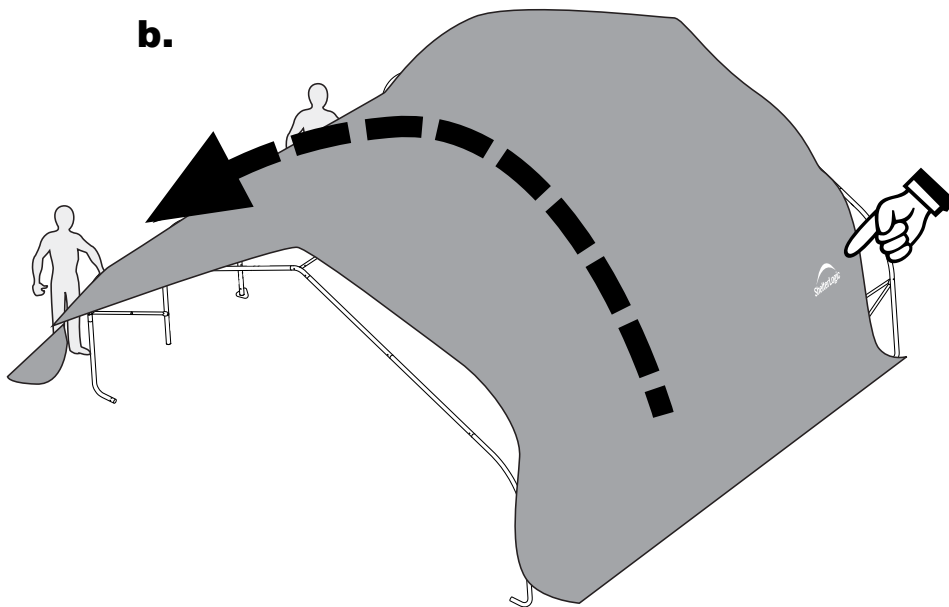


12.

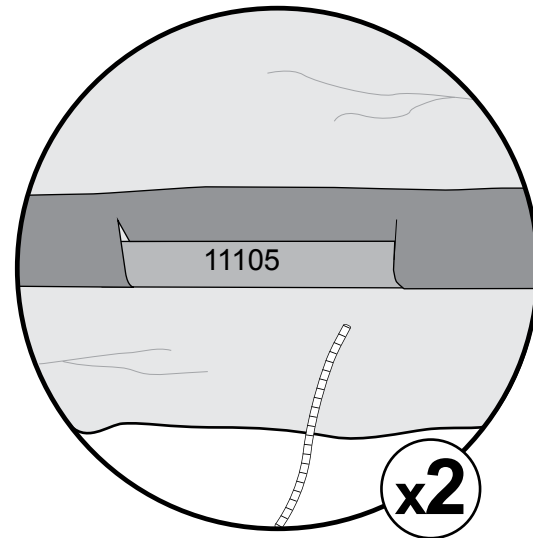
a.



b.

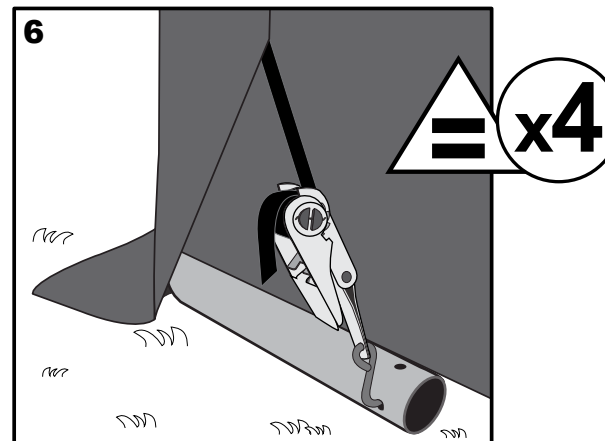
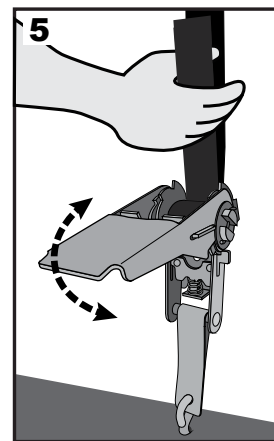
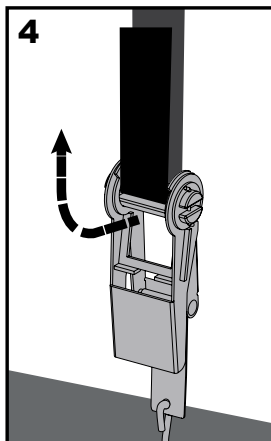
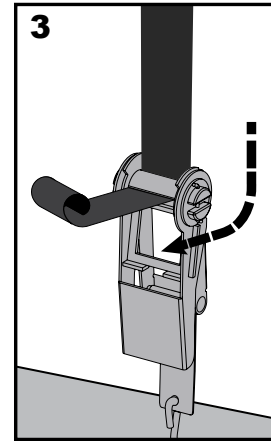
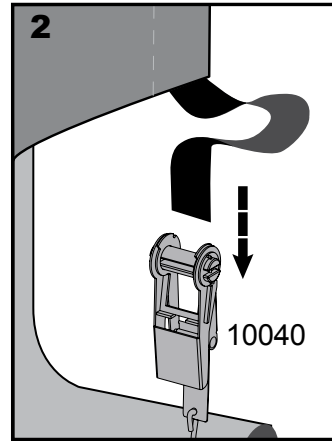
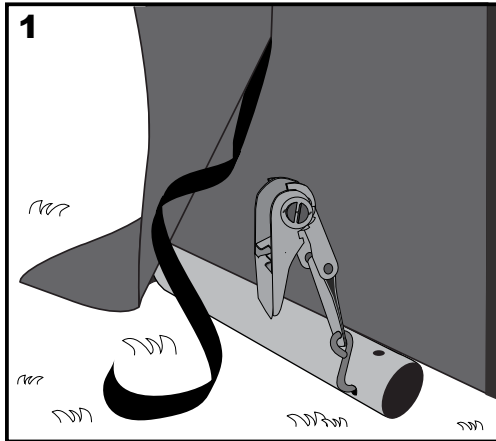
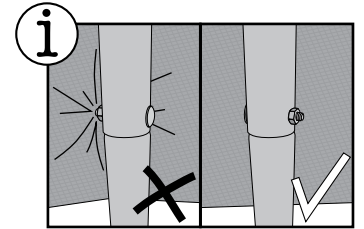
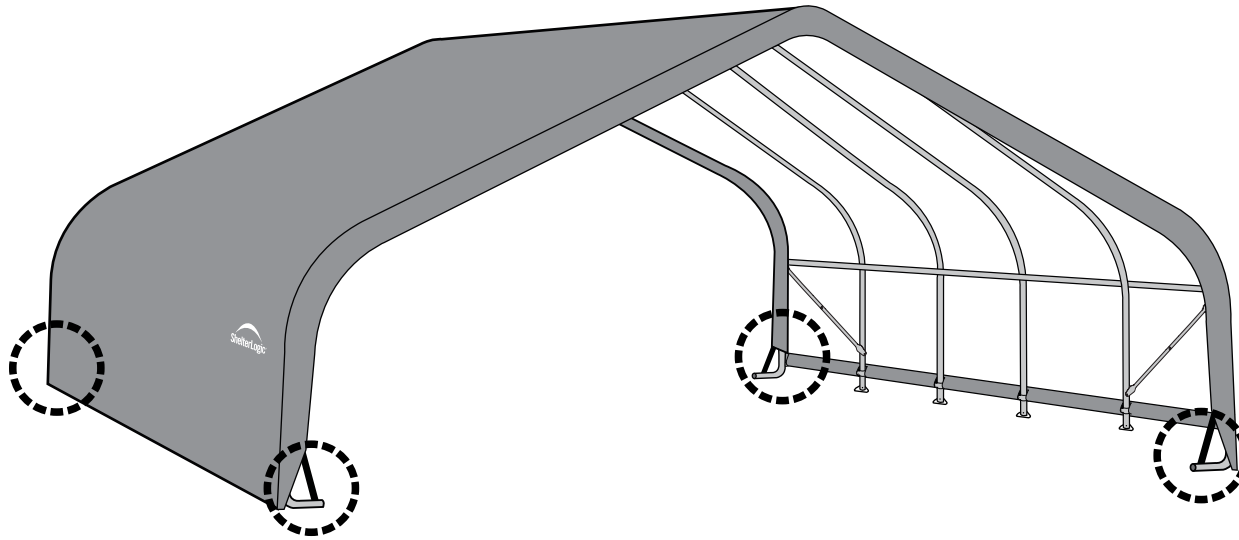


c.

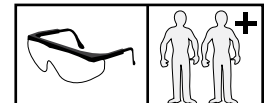
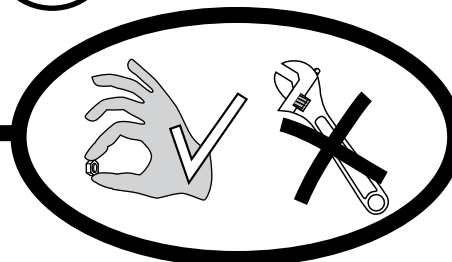
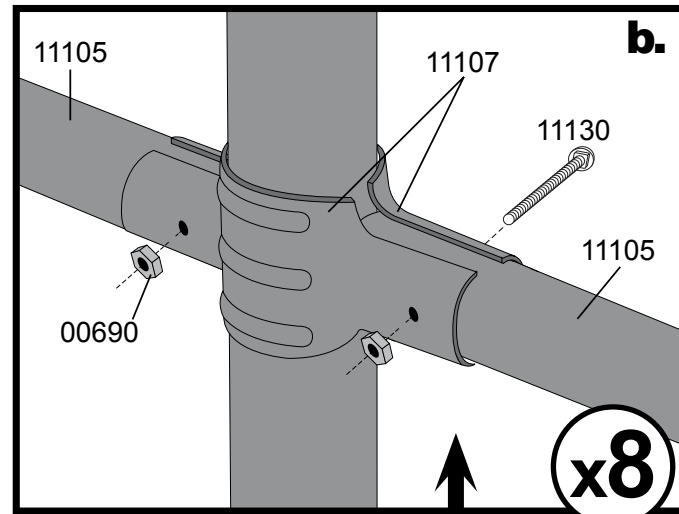
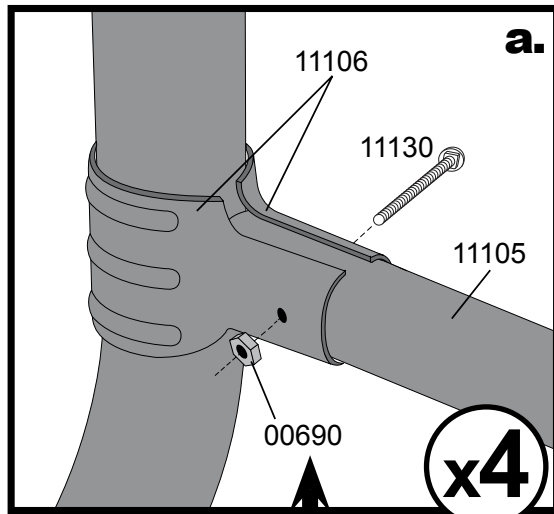
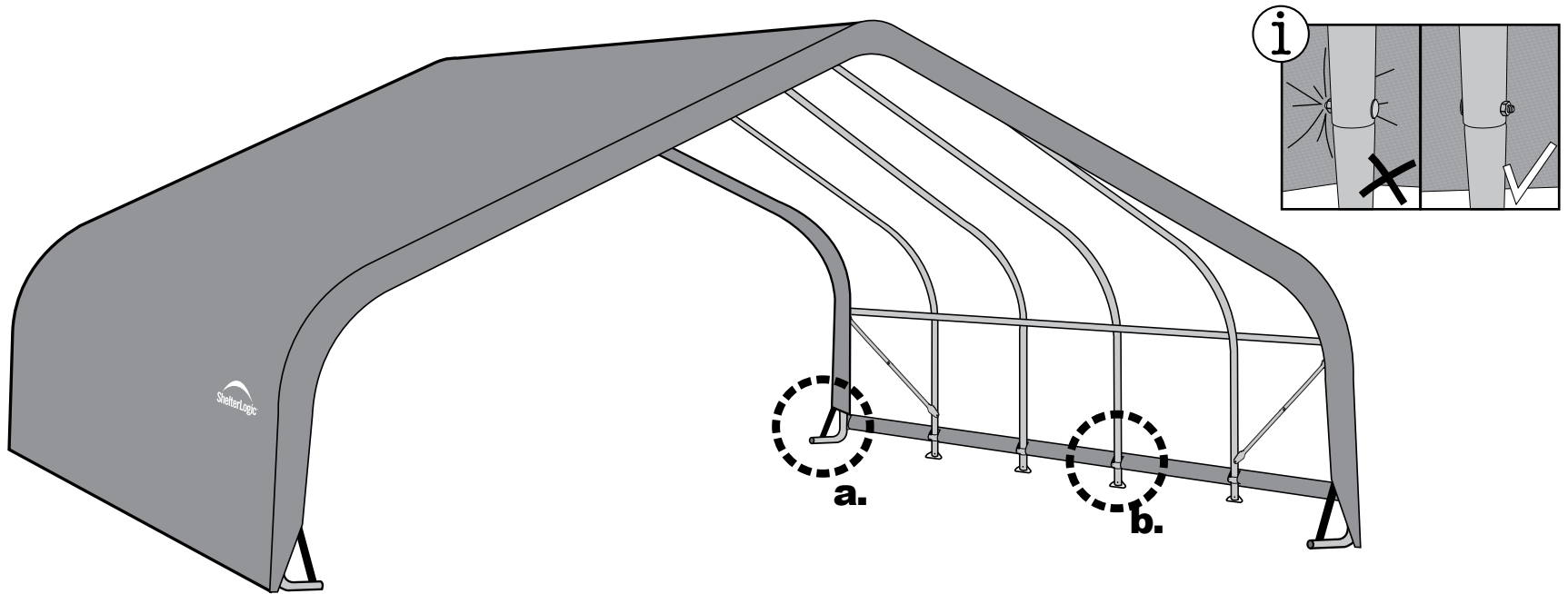


13.

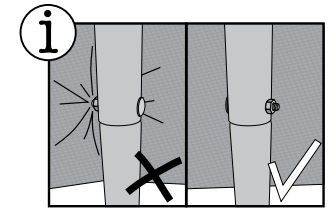
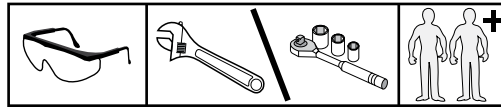
a.



14.



# 15.



GB: To ensure longer cover life, check and retighten the cover every month.

DE: Um eine lange Lebensdauer der Plane zu gewährleisten, prüfen und spannen Sie die Plane monatlich.

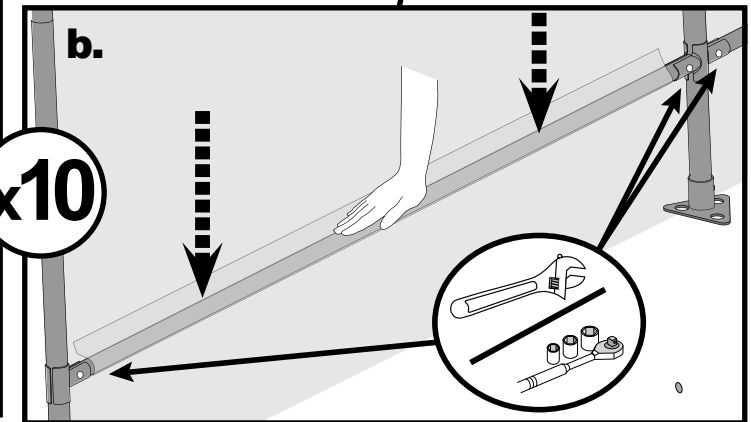
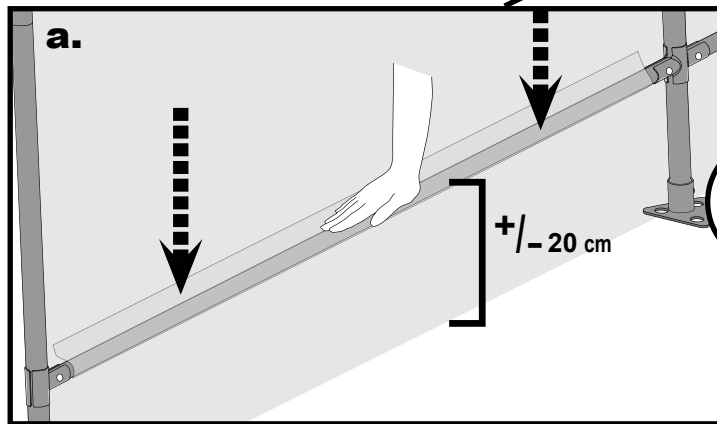
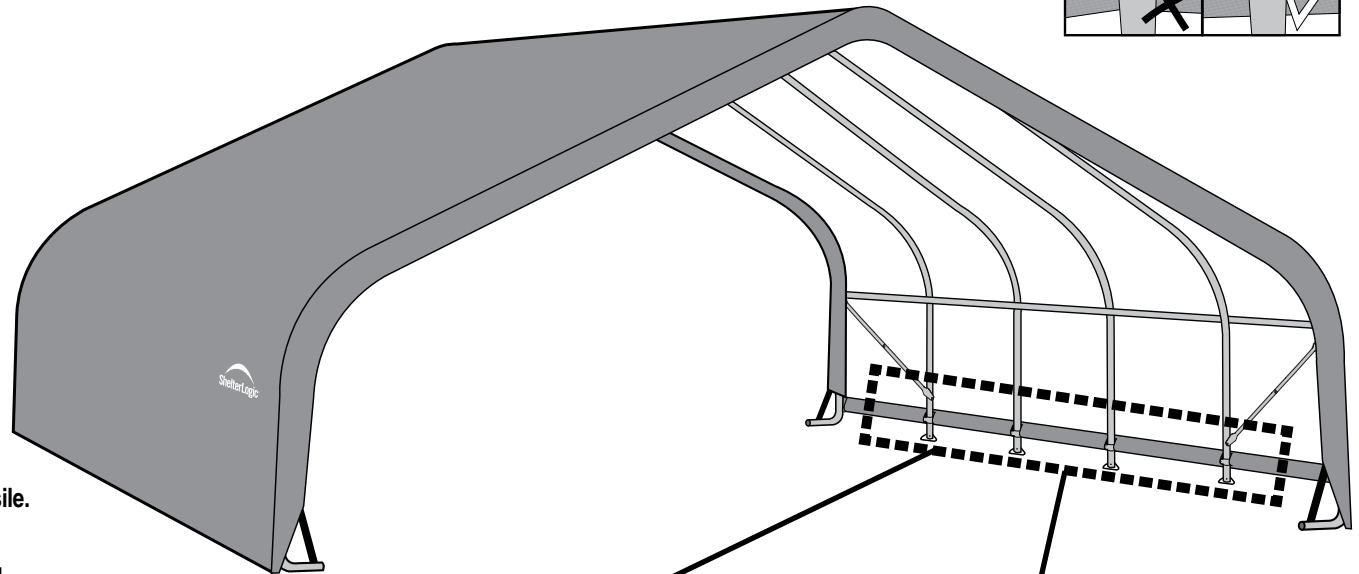
FR: Pour assurer une bonne longévité de la couverture, vérifiez et resserrez la couverture tous les mois.

SP: Para asegurar una larga vida útil de la cubierta, revisela y reajústela cada mes.

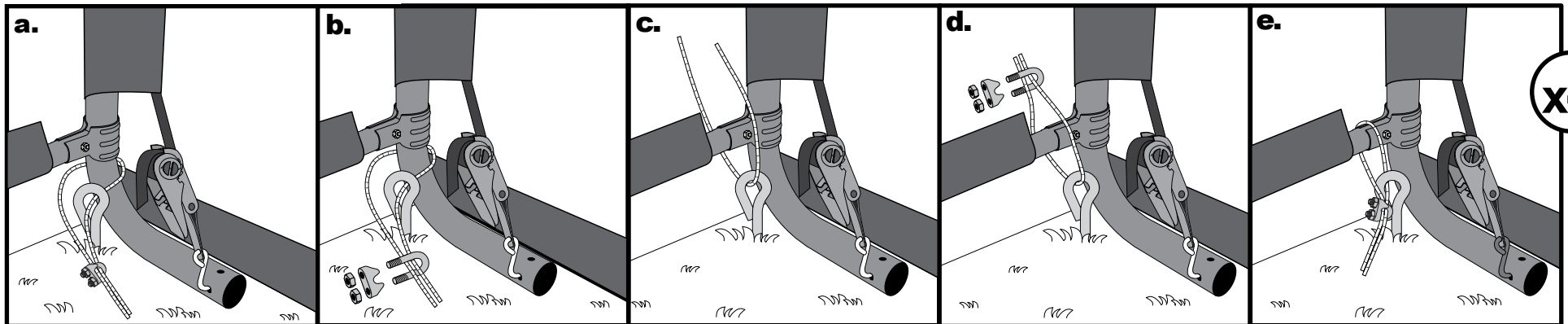
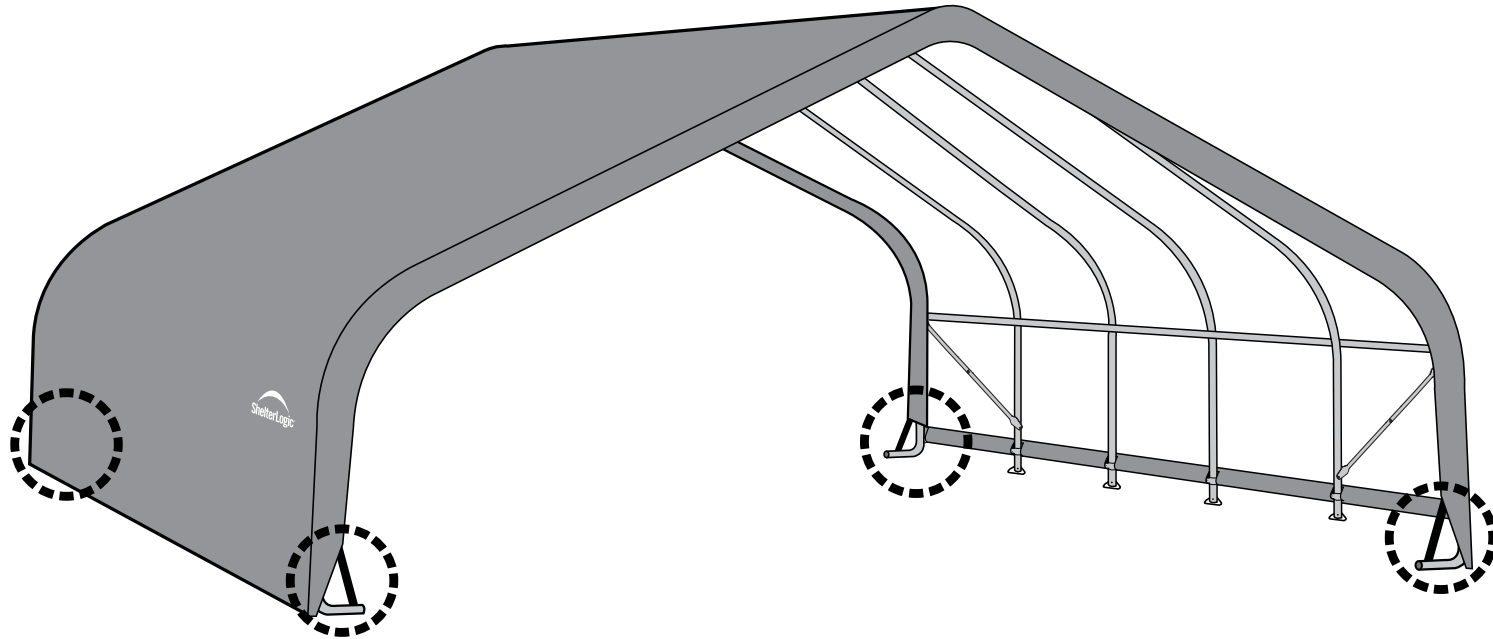
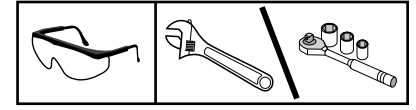
IT: Per garantire una maggiore durata della copertura, controllare e serrare nuovamente la copertura a cadenza mensile.

DT: Voor een langere levensduur van het tentzeil dient u de bevestiging ervan iedere maand te controleren en indien nodig aan te spannen.

PT: Para aumentar a vida útil da lona, verifique e reaperte a amarração todos os meses.



16.



17.

